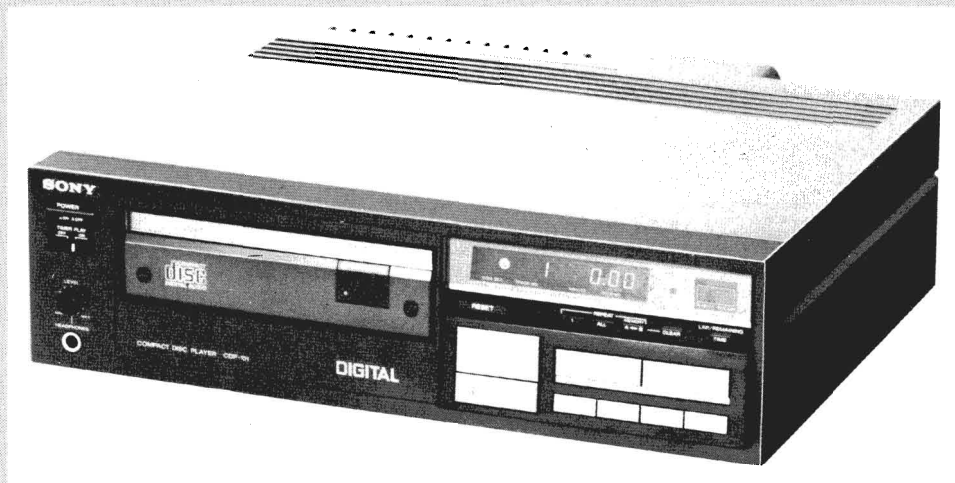


SONY®

CDP-101

Kundendienstanleitung



Compact-Disc-Player

Sony-Wega-Service

TECHNISCHE DATEN

System	Digitales Audiosystem "Compact Disc"
Platte	Compact-Disc
Laser	Halbleiterlaser (Wellenlänge: 780 nm)
Drehzahl	500 - 200 U/min
Abtastgeschwindigkeit	1,2 - 1,4 m/s
Fehlerkorrektur	Sony Super-Strategy Cross-Interleave Reed Solomon Code
Audiokanäle	2
D/A-Umwandlung	16 Bit linear
Frequenzgang	5 Hz - 20 kHz + 0,5 dB
Klirrfaktor	<0,004 % (bei 1 kHz)
Dynamikbereich	>90 dB
Signalrauschabstand	>90 dB
Kanaltrennung	>90 dB (bei 1 kHz)
Gleichlaufschwankungen	nicht meßbar
Ausgänge	Direktausgang (LINE-Ausgang) 2 V _{eff} (bei MSB) Lastimpedanz über 10 kOhm Kopfhörer 28 mW an 32 Ohm
Platte	
Spurabstand	1,6 µm
Abtastfrequenz	44,1 kHz
Quantisierung	16 Bit linear pro Audiokanal
Modulationssystem	EFM
Bitrate	2,03 Mbits/s (vor der Modulation)
Allgemeines	
Stromversorgung	AEP : 220 V Wechselspannung 50/60 Hz UK : 240 V Wechselspannung 50/60 Hz USA/Canada: 120 V Wechselspannung 60 Hz
Leistungsaufnahme	30 W
Abmessungen (BxHxT) ca.	335 x 105 x 325 mm einschl. vorspringender Teile und Bedienelemente
Gewicht	ca. 7,6 kg

INHALT

Technische Daten	2	Teil 4 - SCHALTBILDER	38
Inhalt	2	4-1. Bestückungsplan des Servoverstärkerteils	38
Teil 1 - ALLGEMEINES	3	4-2. Schaltbild des Servoverstärkerteils	43
1-1. Allgemeines	3	4-3. Bestückungsplan des NF-Verstärkerteils	48
1-2. Lage und Funktion der Bedienelemente	4	4-4. Schaltbild des NF-Verstärkerteils	53
1-3. Systemanschlüsse	5	Halbleiteranschlüsse	58
1-4. Schutz der Augen vor Laserstrahlen	6	IC-Blockschaltbilder	59
1-5. Überprüfung der Laserdioden	7	Teil 5 - EXPLOSIONSDARSTELLUNGEN UND ERSATZTEILLISTE	61
1-6. Überprüfung der Fokussuchfunktion	8		
1-7. Ausbau der Bodenplatte	8	FERNBEDIENUNG RM-101	81
1-8. Lage der Platinen, Schalter und Motoren	9	Technische Daten	81
1-9. Vorsichtsmaßnahmen bei der Handhabung des Abtastblocks KSS-100A	10	1. Funktionstasten	82
1-10. Vorsichtsmaßnahmen bei der Handhabung von MOS-ICs	11	2. Zerlegen der Fernbedienung	82
1-11. Blockschaltbild	13	3. Funktionsbeschreibung von CX-7947	83
Teil 2 - DEMONTAGE	15	4. Bestückungsplan	87
Teil 3 - EINSTELLUNGEN	26	5. Schaltbild	87
3-1. Mechanische Einstellungen	26	6. Explosionsdarstellungen und Ersatzteilliste	89
3-2. Elektrische Einstellungen	30		

Abteilung Technische Information

TEIL 1

ALLGEMEINES

1-1. ALLGEMEINES

Hervorragende Tonqualität und Leistung

Der Compact-Disc-Plattenspieler ist den herkömmlichen analogen Aufzeichnungssystemen an Leistung und Tonqualität weit überlegen.

- Frequenzgang 5 Hz - 20 kHz \pm 0,5 dB
- Dynamikbereich >90 dB
- Klirrfaktor <0,004 % (1 kHz)
- Kanaltrennung >90 dB
- Gleichlaufschwankungen nicht meßbar

Vollautomatischer Frontlademechanismus

Eine Platte einlegen. Beim Drücken der PLAY-Taste schließt sich das Plattenfach. Die Platte wird von einer speziellen Mechanik zentriert und stabilisiert.

Logikgesteuerte Leichthubtasten

Die Funktionstasten sprechen bereits auf Leichtes Antippen an. Jede Betriebsart kann aufgrund der Logiksteuerung direkt - d.h. ohne zwischenzeitliches Drücken der STOP-Taste - gewählt werden.

AMS- und Wiederholfunktion

Der automatische Musiksensor (AMS) ermöglicht ein bequemes Auffinden eines Titels. Außerdem sind drei Wiederholfunktionen möglich: Wiederholung der gesamten Platte, eines beliebigen Titels und eines beliebigen Abschnitts.

Digital-Display

Die Titelnummer und die bereits verstrichene Spielzeit werden digital angezeigt. Durch einmaliges Drücken der Taste LAP/REMAINING TIME kann auch die noch verbleibende Spielzeit (mit vorangestelltem Minuszeichen) angezeigt werden.

Fernbedienung

Sämtliche Laufwerkfunktionen des Plattenspielers sind fernbedienbar. Mit den Ziffertasten ist eine Direktwahl des gewünschten Titels möglich (nur über die Fernbedienung).

Berührungsfreie Abtastung der Platte

Der für die Abtastung der Platte benutzte Laserstrahl schließt jeden physikalischen Kontakt zwischen Abtastsystem und Platte aus, so daß keine Abnutzung auftritt. Da die Vertiefungen (Pits) unterhalb der Oberfläche liegen, ist die Info-Ebene vor Fingerabdrücken und Staub geschützt.

Sonstige Eigenschaften

- Timergesteuerte Wiedergabe mit einem externen Timer
- Automatische Pausenfunktion (z.B. für Titelansage)
- Kopfhörerbuchse und Pegelregler
- Zubehöranschluß
- Automatischer Schallplattensensor mit Anzeige
- Fernbedienungsbetrieb mit Signalton
- Automatisches Zu- oder Abschalten der Deemphasis

MODELLBEZEICHNUNG

Typenschild

AEP-Modell

SONY® MODEL NO. CDP-101

COMPACT DISC PLAYER

AC: 220 V - 50/60 Hz 30 W



SERIAL NO.

MADE IN JAPAN

UK-Modell

SONY® MODEL NO. CDP-101

COMPACT DISC PLAYER

AC: 240 V - 50/60 Hz 30 W



SERIAL NO.

MADE IN JAPAN

U/C-Modell

SONY® MODEL NO. CDP-101

COMPACT DISC PLAYER

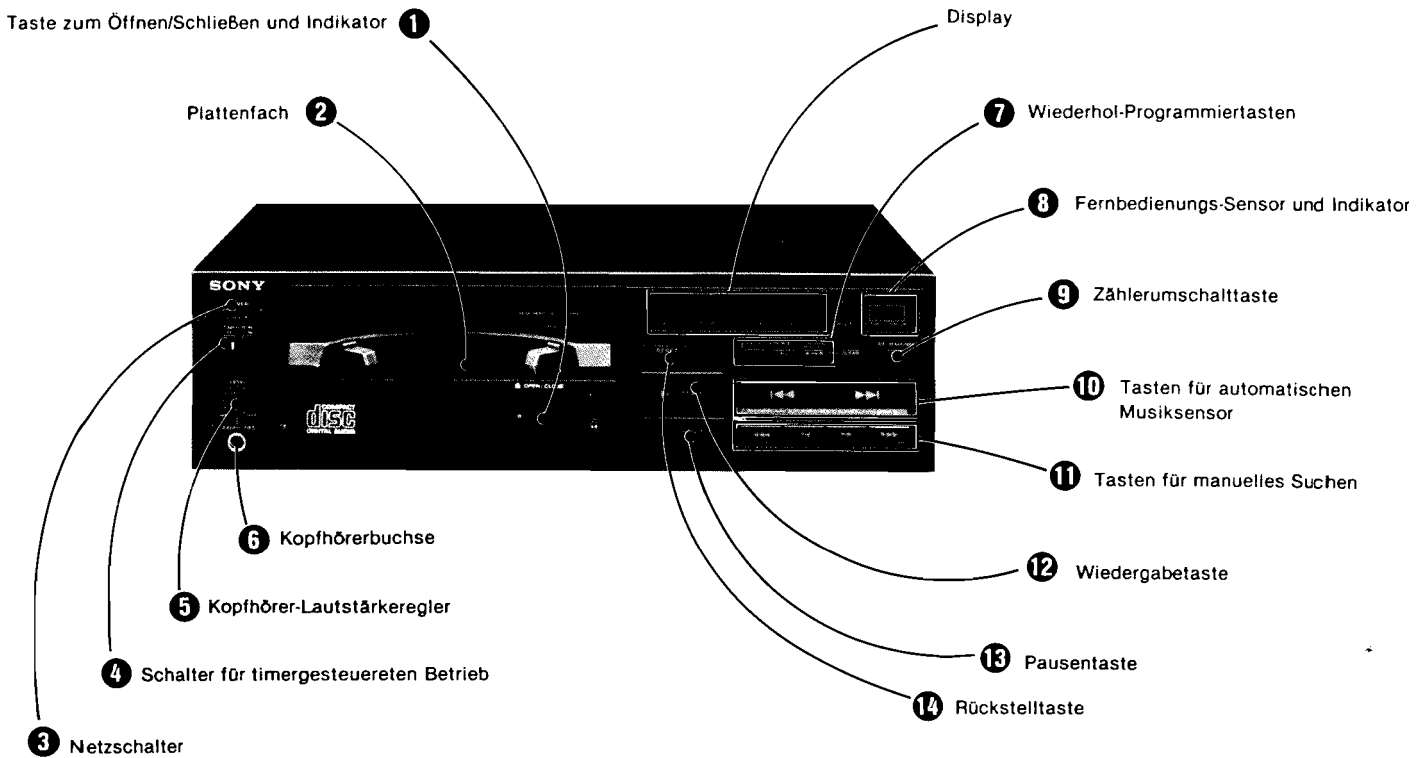
AC: 120 V 60 Hz 30 W

SERIAL NO.

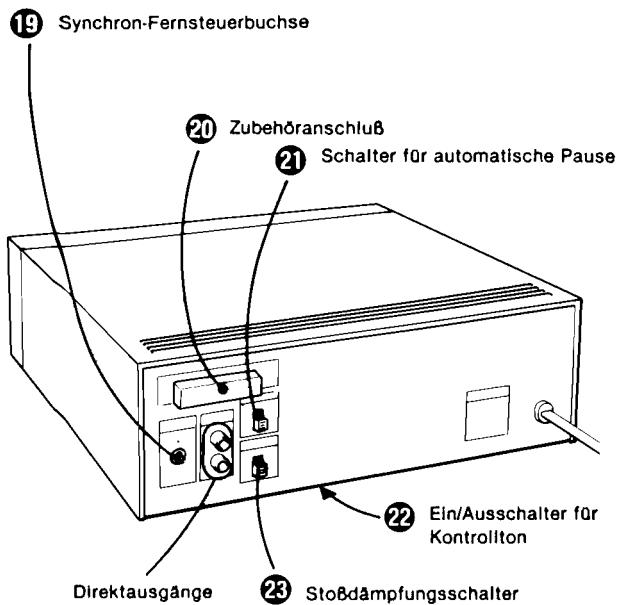
MADE IN JAPAN

1-2. LAGE UND FUNKTION DER BEDIENELEMENTE

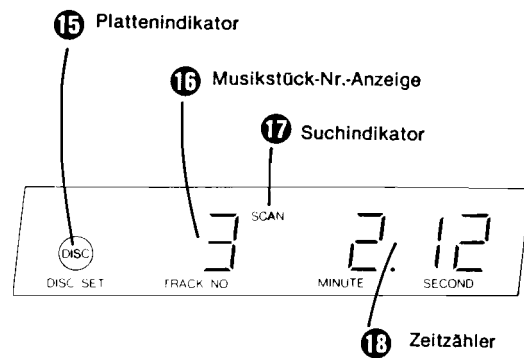
Frontplatte



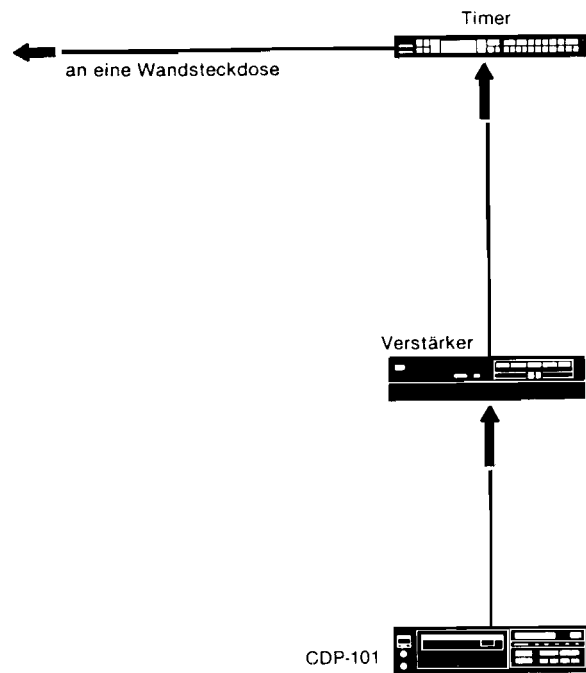
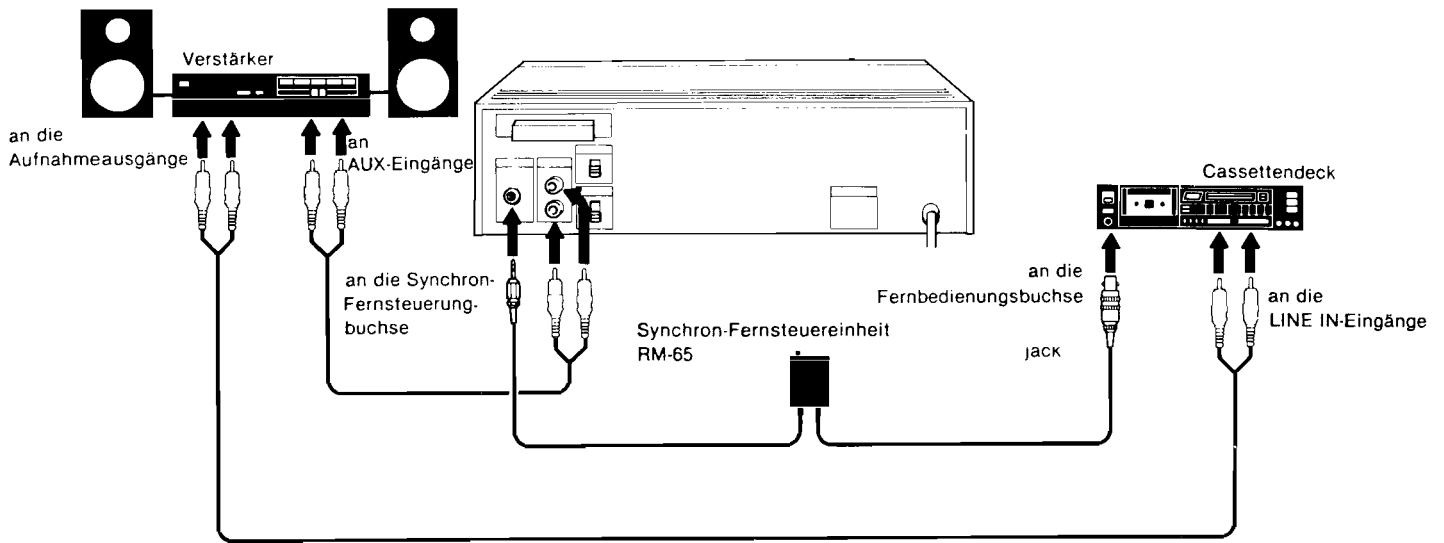
Rückwand



Anzeige



1-3. SYSTEMANSCHLÜSSE



1-4. SCHUTZ DER AUGEN VOR LASERSTRAHLEN

Beim Service die Augen vor Laserstrahlen schützen.

1. Laserdiode
 - Material: GaAs
 - Wellenlänge: 780 nm
 - Emissionsdauer: ununterbrochen
 - Laserausgangsleistung: max. 0,4 mW*
 (* Meßwert bei einem Abstand von 1,6 mm von der Objektiv-
 oberfläche des Aufnahmeblocks
 - Klasse: vergleichbar der Klasse IIIB
2. Beim Service keinesfalls den Abtastblock ausbauen oder die APC-Schaltung abgleichen. Tritt im APC-Kreis (einschl. Laserdiode) ein Fehler auf, Abtastblock und APC-Platine zusammen austauschen.

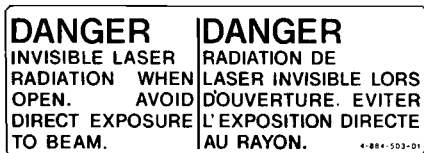
ACHTUNG !

BEI DER REPARATUR ODER ÜBERPRÜFUNG MINDESTENS 30 CM ABSTAND VON DER OBJEKTIV-OBERFLÄCHE DES ABTASTBLOCKS HALTEN.

LASER-WARNSCHILDER

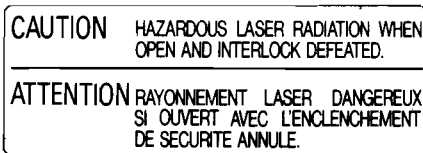
1. Abdeckungsschild

1) DMHS-Abdeckungsschild (US-Modell)

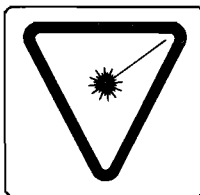


2) DNHW-Abdeckungs- und Laserstrahlschild (Can.-Modell)

DNHW-Abdeckungsschild



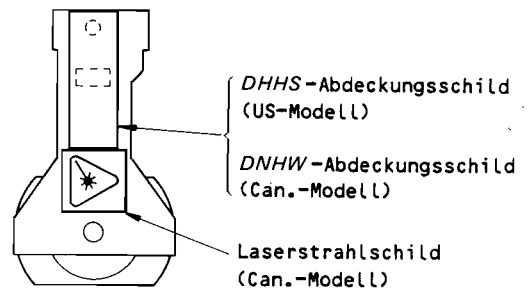
Laserstrahlschild



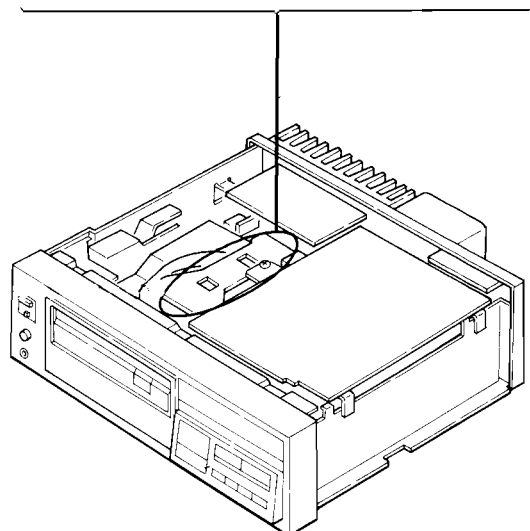
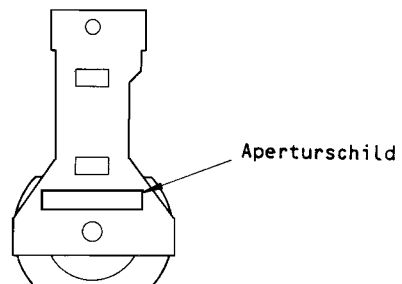
2. Warnung vor austretendem Laserstrahl !
(Laser Aperture) (AEP/UK-Modell)



● U/C-Modell



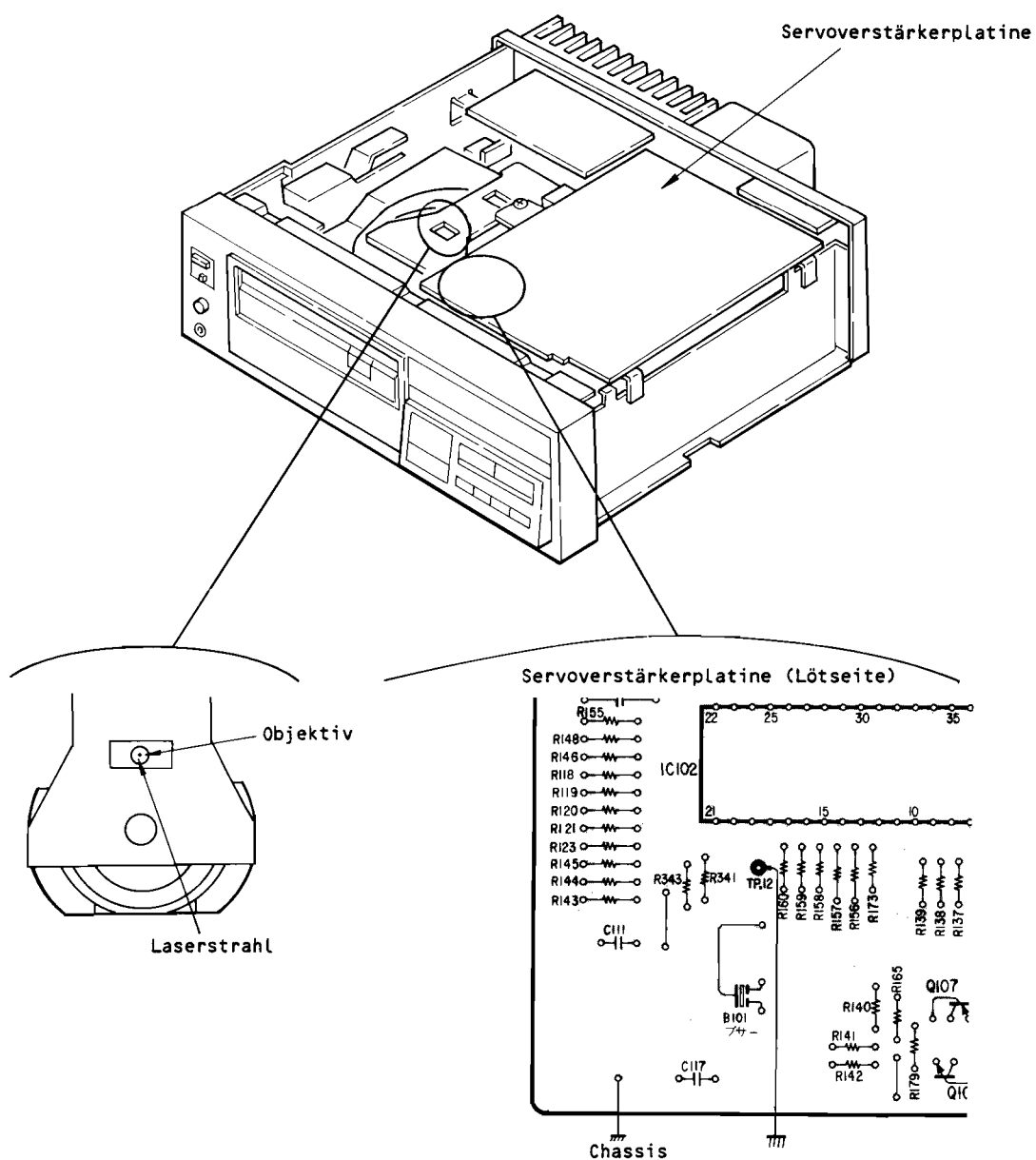
● AEP/UK-Modell



1-5. ÜBERPRÜFUNG DER LASERDIODE

Der Laserstrahl wird durch das Objektiv des Abtastblocks auf die Plattenfläche projiziert. Bei der Überprüfung des Laserstrahls mindestens 30 cm Abstand vom Objektiv halten.

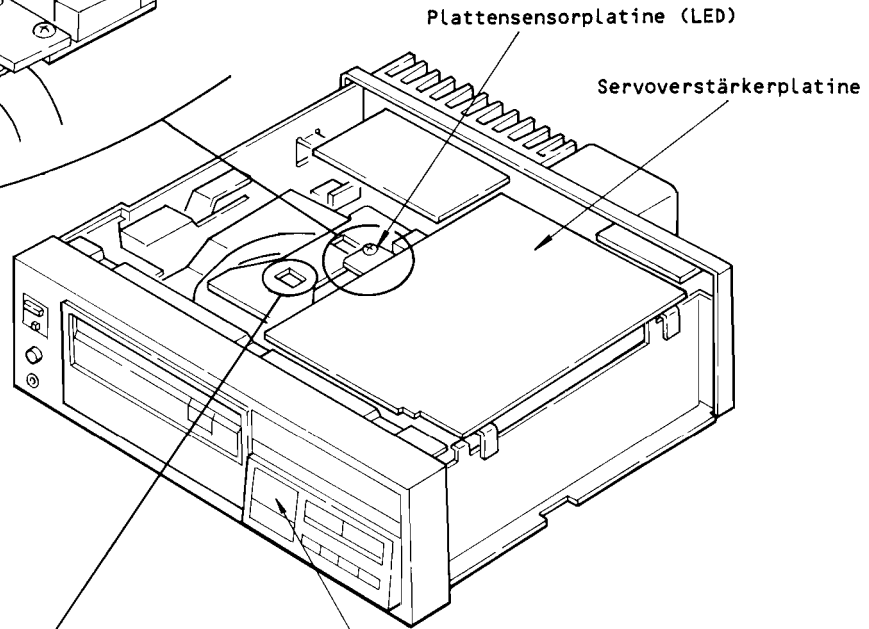
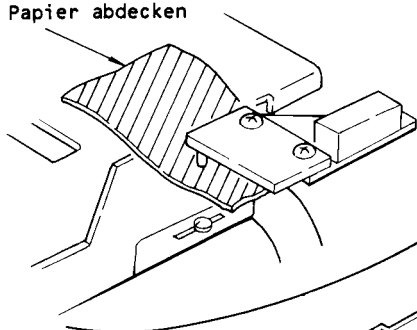
1. TP12 (Pin 18 $\overline{LD\ ON}$ von IC102) der Servoverstärkerplatine nach Masse ableiten.
2. Objektiv beobachten und prüfen, ob die Laserdiode funktioniert.



1-6. ÜBERPRÜFUNG DER FOKUSSUCHFUNKTION

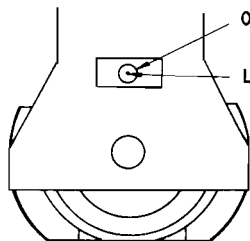
1. Plattensensor (Fototransistor) abdecken.

Mit Papier abdecken



2. PLAY-Taste drücken.

3. Objektiv beobachten und prüfen, ob es sich dreimal auf- und abbewegt und ein Laserstrahl erzeugt wird.

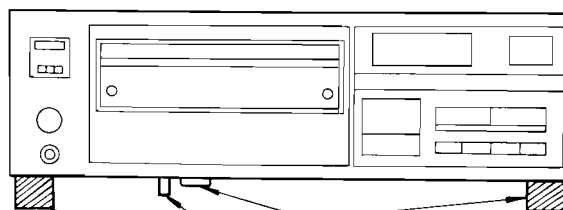


Objektiv bewegt sich dreimal auf und ab

Laserstrahl

1-7. AUSBAU DER BODENPLATTE

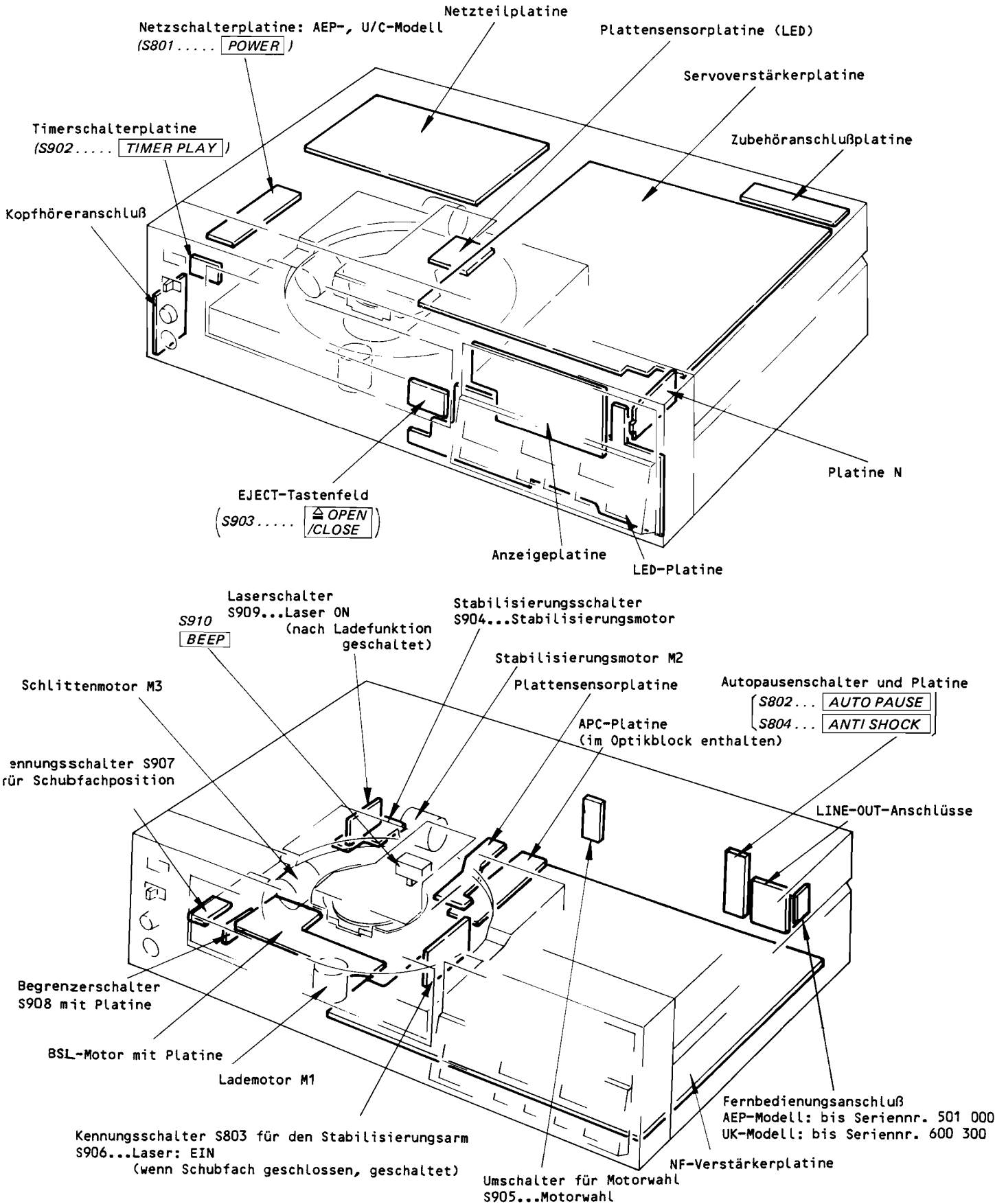
Bei ausgebauter Bodenplatte das Gerät stützen.



Stütze

Träger des Optikblocks (hervorspringend)
Fernbedienungsschalter (hervorspringend)

1-8. LAGE DER PLATINEN, SCHALTER UND MOTOREN



1-9. VORSICHTSMASSNAHMEN BEI DER HANDHABUNG DES ABTASTBLOCKS KSS-100A

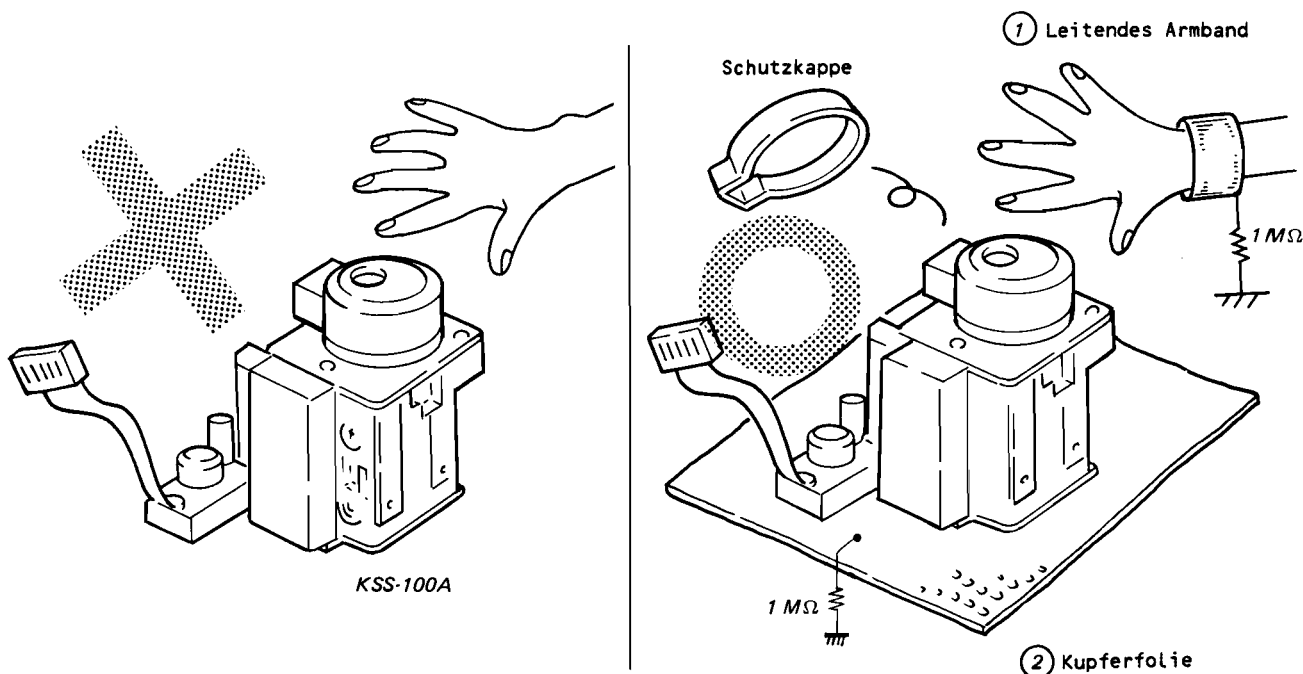
Die im Optikblock enthaltene Laserdiode könnte durch die Entladung eines elektrostatischen Potentials zerstört werden. Zum Beispiel reicht die statische Aufladung von Kleidern und Körper gegebenenfalls aus, um ein Potentialgefälle zu erzeugen, das die Diode zerstören kann.

Bei der Handhabung dieser Laserdiode sind folgende Vorkehrungen zu treffen :

1. Eine leitfähige Folie auf den Arbeitstisch legen.
2. Chassisseite des Geräts so auf die Folie stellen, daß an allen Stellen dasselbe Potential liegt.
3. Folie mit den Händen berühren.
4. Abtastblock auspacken.
5. Der Abtastblock darf nicht mit den Kleidern in Berührung kommen. Bei der Arbeit am Abtastblock die Folie unterlegen.

Vorkehrungen bei der Handhabung des ABTASTBLOCKS KSS-100A

1. Beseitigung von statischen Aufladungen am Körper. Ein leitendes Armband mit einer maximalen Impedanz von 10^8 Ohm tragen. Der leitende Draht dient der Beseitigung statischer Aufladungen.
2. Beseitigung von statischen Aufladungen am Arbeitstisch. Auf den Arbeitstisch eine leitende Kupferfolie mit einer maximalen Impedanz von 10^9 Ohm legen.
3. Der Abtastblock darf keinesfalls mit den Kleidern in Berührung kommen.



1-10. VORSICHTSMASSNAHMEN BEI DER HANDHABUNG VON MOS-ICs

Die Oxidschicht von MOS-IC-Strukturen weist im allgemeinen einen sehr hohen Isolationswiderstand auf und ist sehr dünn. Daher reicht die statische Spannung von Kleidern und Körper gegebenenfalls aus, um eine Spannung an der Isolierschicht zu erzeugen, das diese zerstören kann.

Bei der Handhabung dieser ICs sind deshalb folgende Vorkehrungen zu treffen.

(Bei geringer Luftfeuchtigkeit ist besondere Vorsicht geboten, da in diesem Fall die Gefahr statischer Aufladung besonders groß ist.)

Austausch von MOS-ICs

1. Fabrikneue ICs sind in Schaumgummi (das eine gewisse Leitfähigkeit hat) oder Aluminiumfolie eingewickelt zu lagern, so daß an allen Kontakten dasselbe Potential liegt.

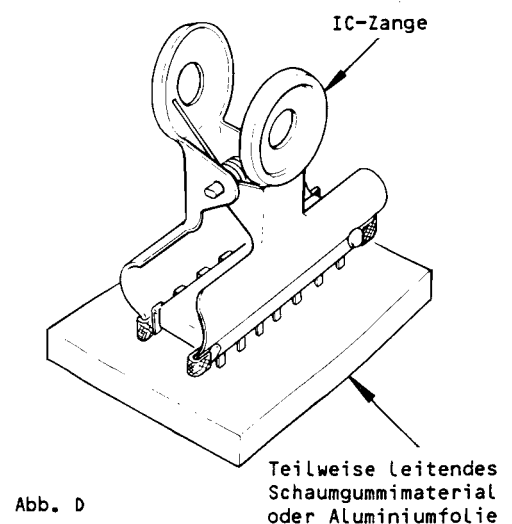
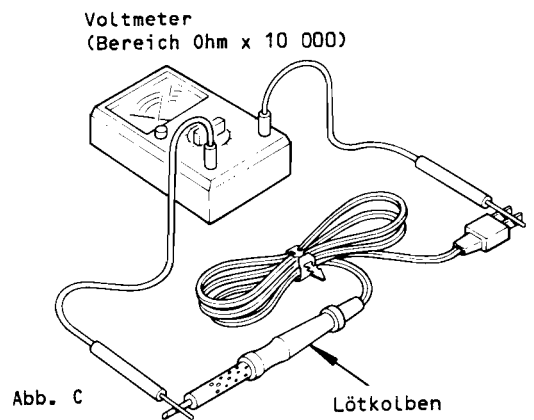
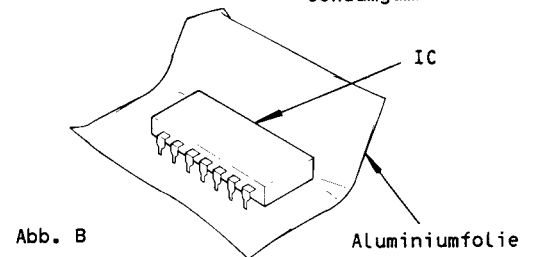
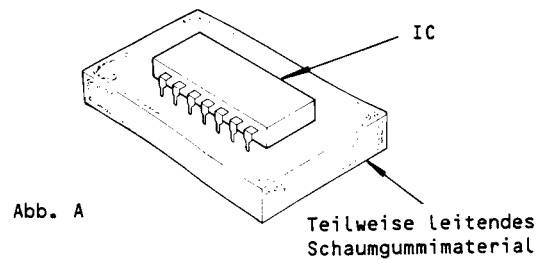
(In dieser Verpackung sind die ICs bis zum Montieren auf der Leiterplatte aufzubewahren.)

2. Lötkolben auf Leckstrom prüfen. Zu diesem Zweck die Spitze des Lötkolbens und seinen Stecker entsprechend Abb. C mit den Meßspitzen des Voltmeters verbinden. Ist ein Kriechweg vorhanden, so ist ein anderer Lötkolben zu verwenden.

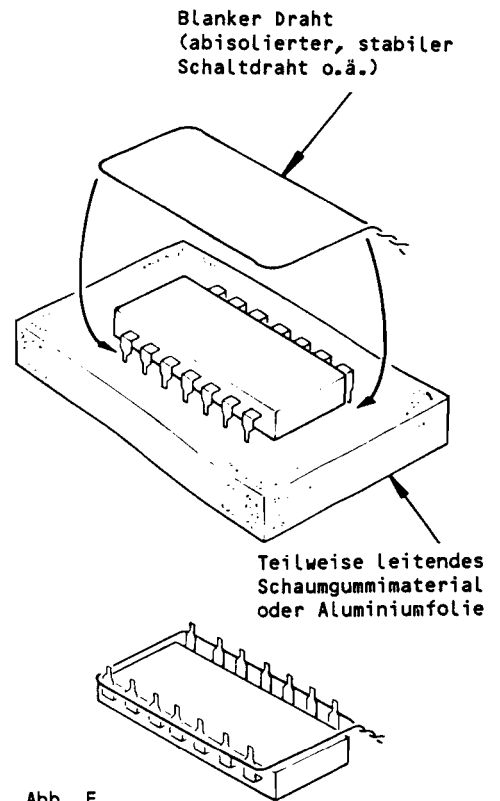
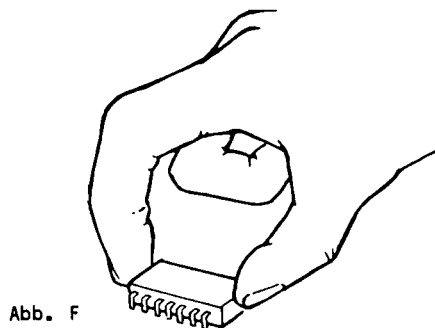
3. Führen Sie einen Potentialausgleich herbei, indem Sie Kleider, Werkzeug, Arbeitsplatz, zu reparierendes Gerät und verpacktes IC nacheinander mit den Händen berühren oder mit einer leitenden Folie in Verbindung bringen.

4. Statische Aufladungen an der Oxidschicht der ICs lassen sich durch folgende Maßnahmen wirkungsvoll neutralisieren :

- IC nach Möglichkeit nur mit einer IC-Zange handhaben.



- Einen dünnen, blanken Draht so um das noch in Schaumgummi oder Folie liegende IC legen, daß alle Kontakte kurzgeschlossen werden. Dadurch wird gewährleistet, daß an allen Kontakten dasselbe Potential liegt.
- Wenn überhaupt, darf nur das Gehäuse des ICs, keinesfalls aber seine Kontakte mit den Händen in Berührung kommen (Abb. F).



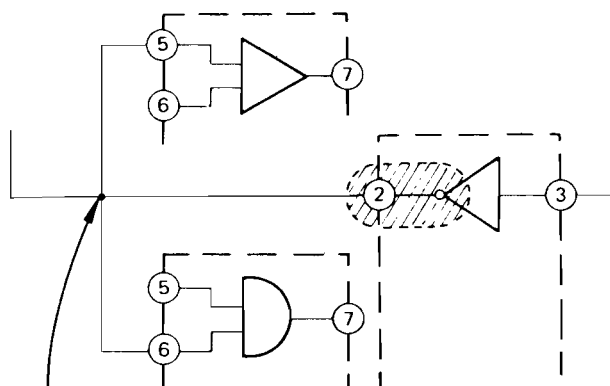
5. IC mit der IC-Zange festhalten und alle Kontakte anlöten. Der blanke Draht bleibt dabei um das IC gelegt und wird erst entfernt, wenn alle Kontakte angelötet sind.

Überprüfung von CMOS-ICs

CMOS-ICs (komplementäre MOS-Schaltungen) besitzen N- und P-Kanal-Gegentaktausgänge zur Erhöhung der Schaltgeschwindigkeit. Kommt das Ausgangsterminal dieser ICs in Berührung mit $+U_B$ - oder $-U_B$ -Spannung, so wird der zu diesem Zeitpunkt aktivierte FET beschädigt.

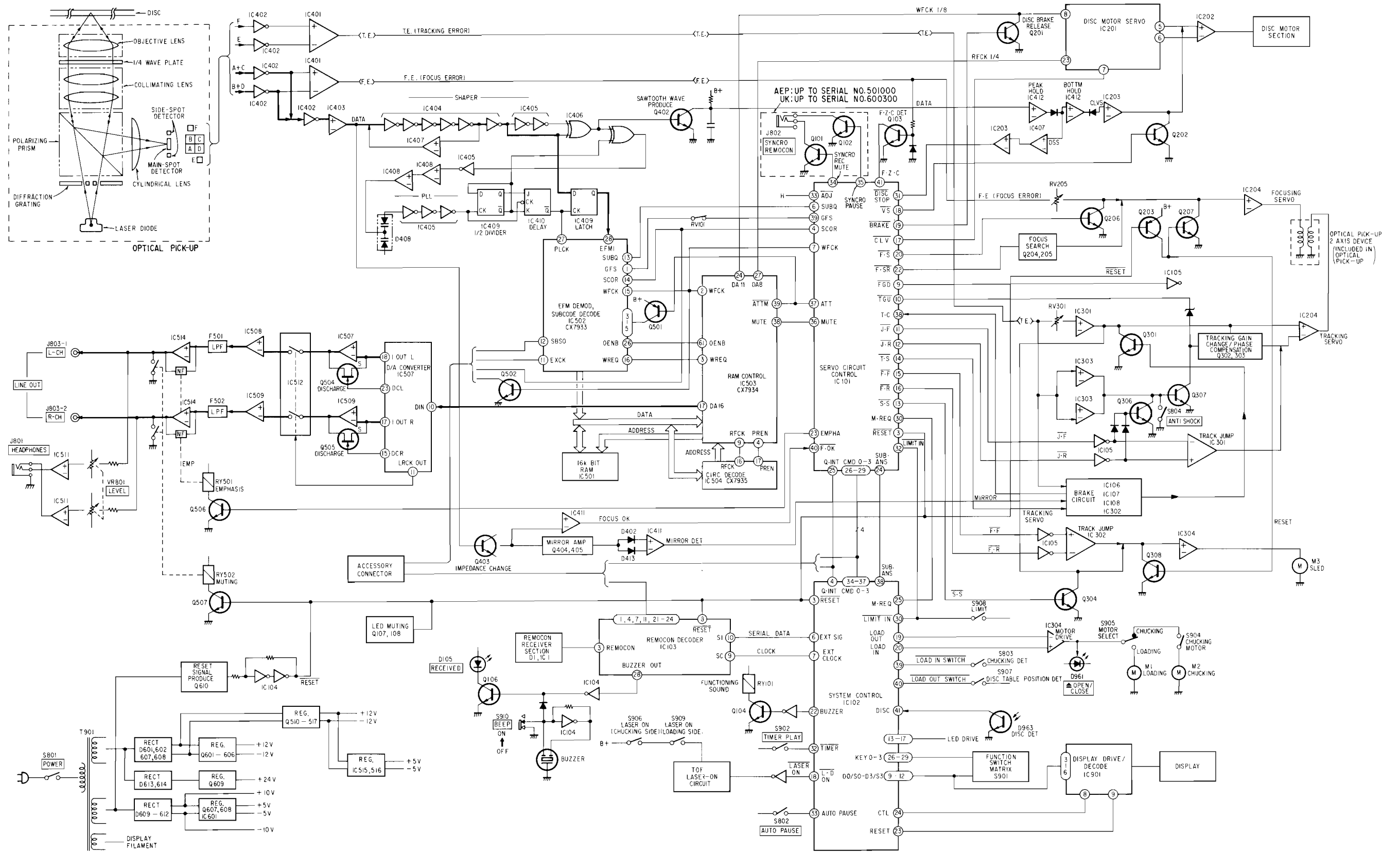
Dies trifft für alle Ausgänge zu, die intern untereinander verbunden sind. Dabei können sogar physisch voneinander getrennte Schaltungen gleichzeitig zerstört werden.

Beispiel :



Liegt diese Leitung an Masse oder kommt in Berührung mit der $+U_B$ - oder $-U_B$ -Spannung, so wird die Ausgangsstufe dieses ICs zerstört.

1-11. BLOCKSCHALTBIID



TEIL 2 DEMONTAGE

Anmerkung : Beim Zerlegen des Geräts die angegebene Reihenfolge einhalten.

DRAHTANSCHLÜSSE

Abb. A

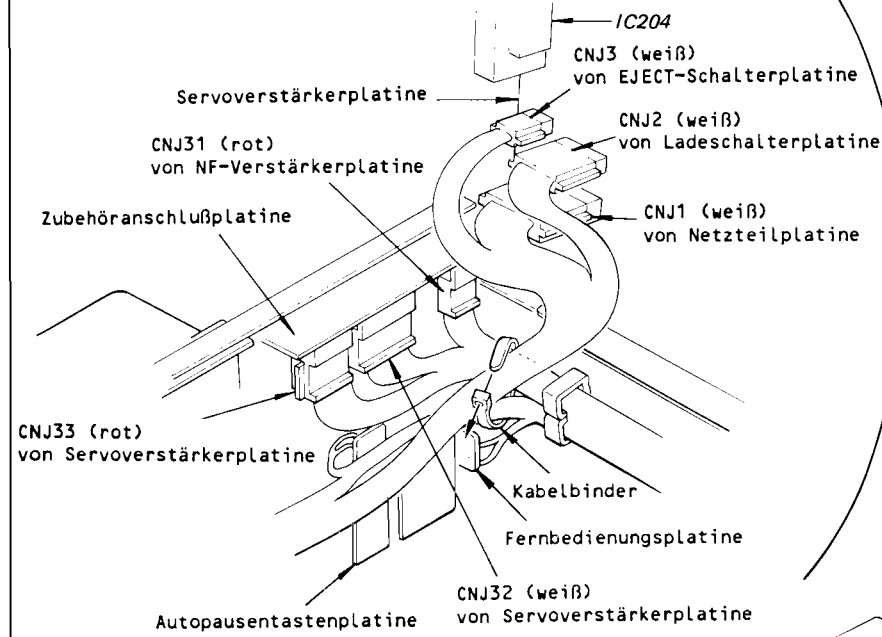


Abb. B

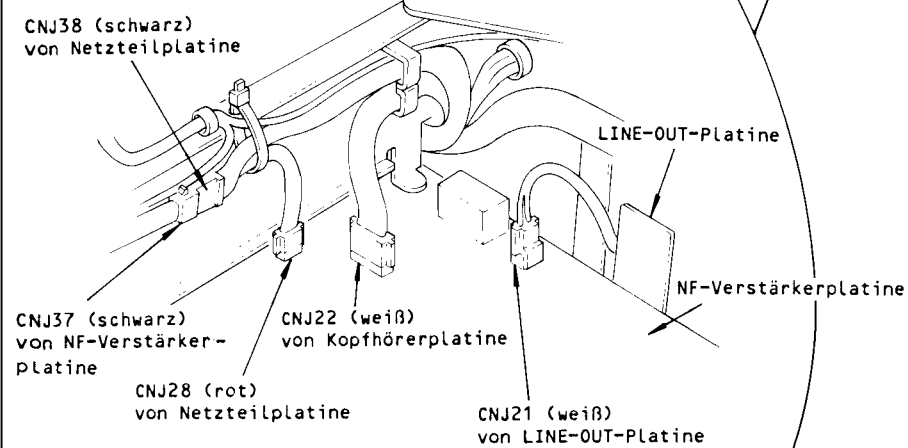


Abb. C

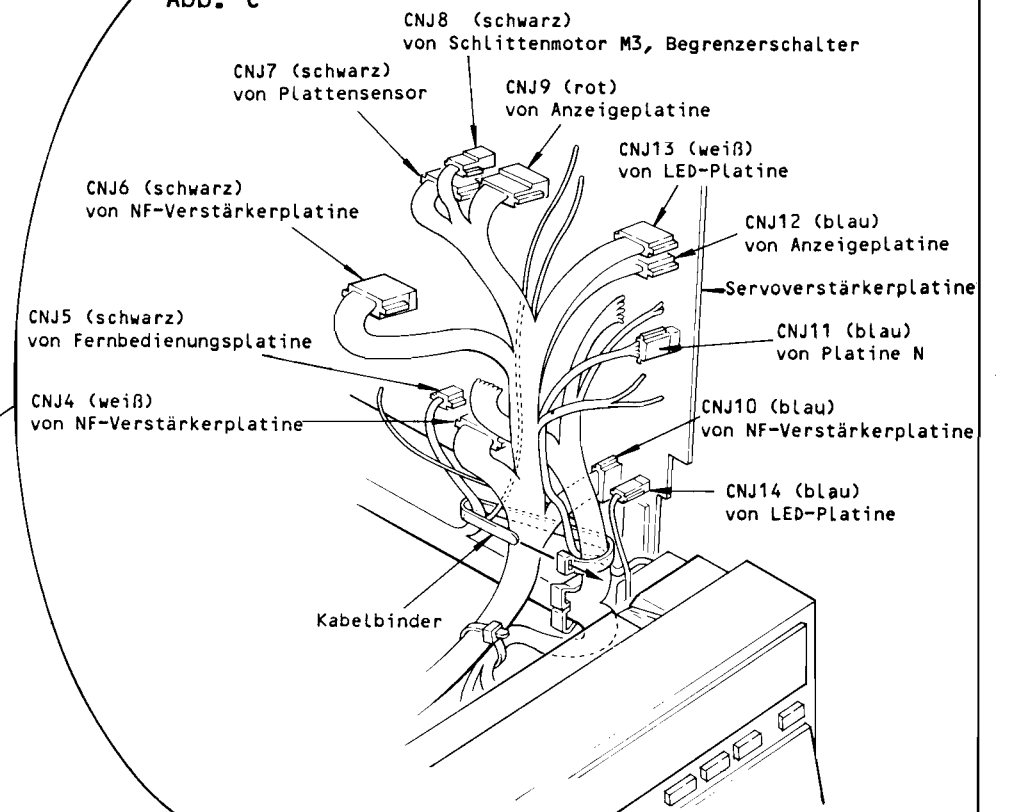
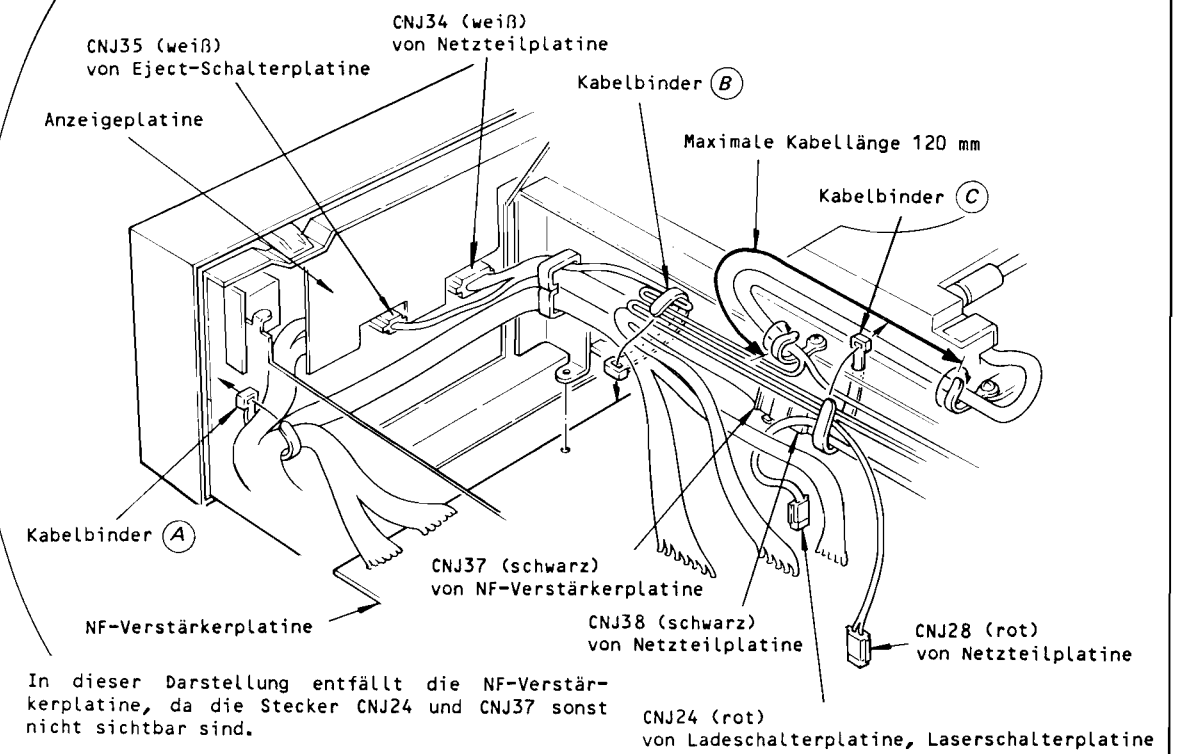
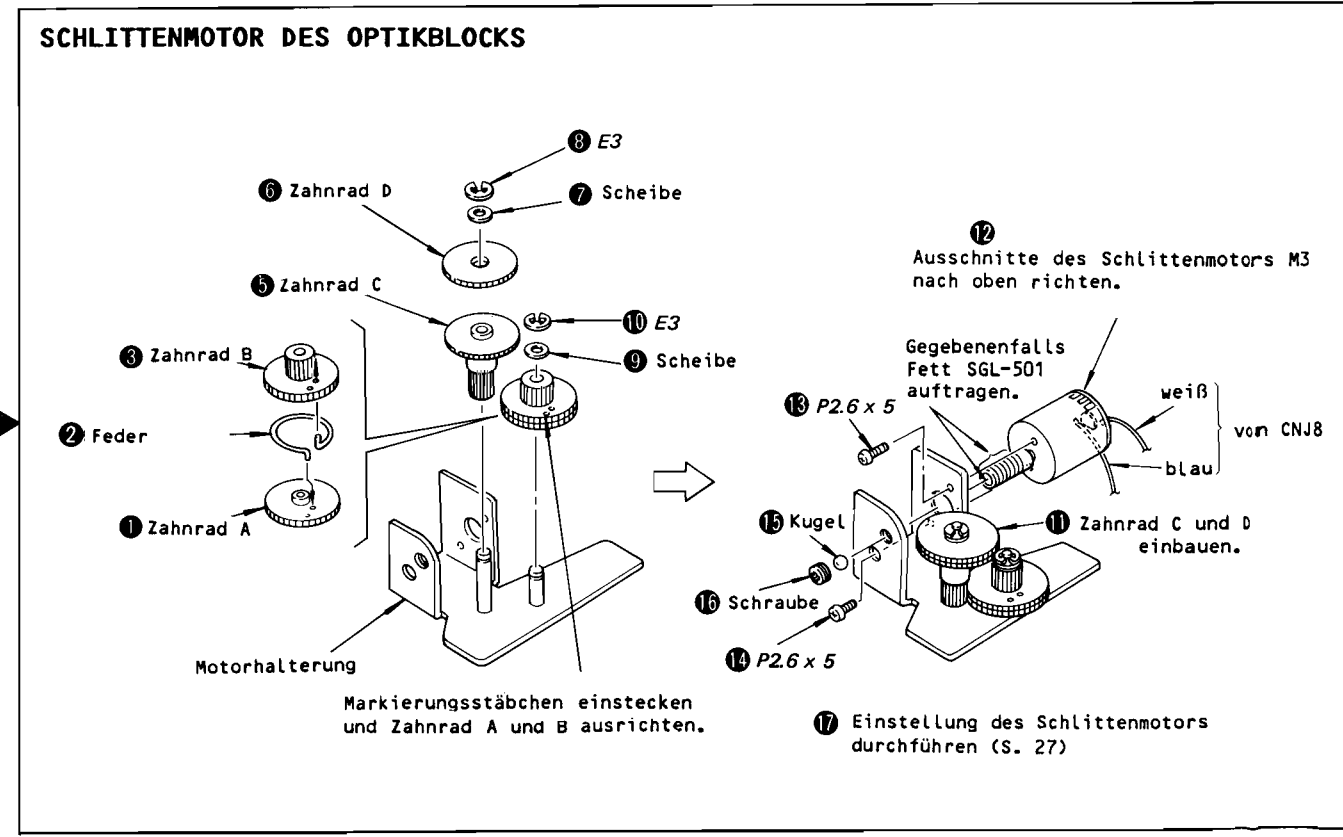
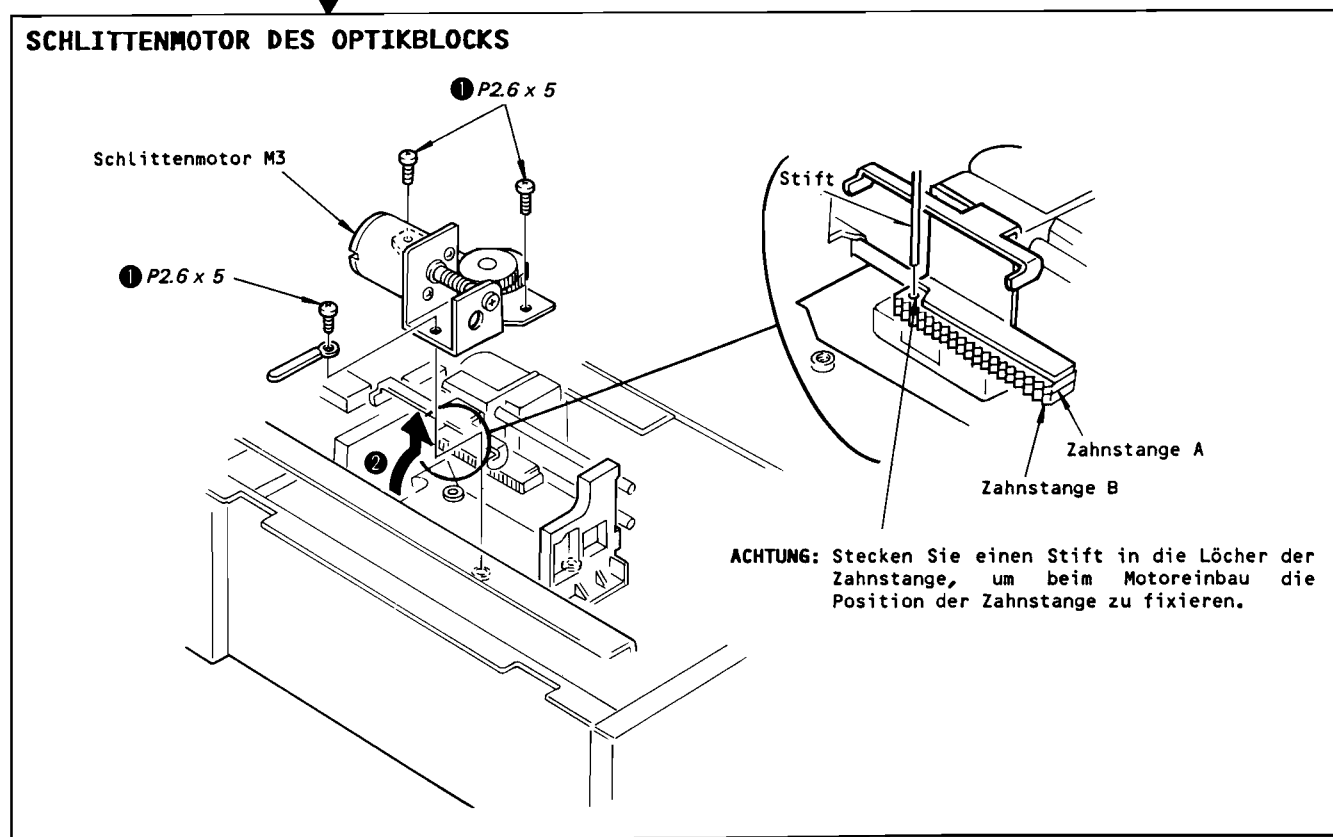
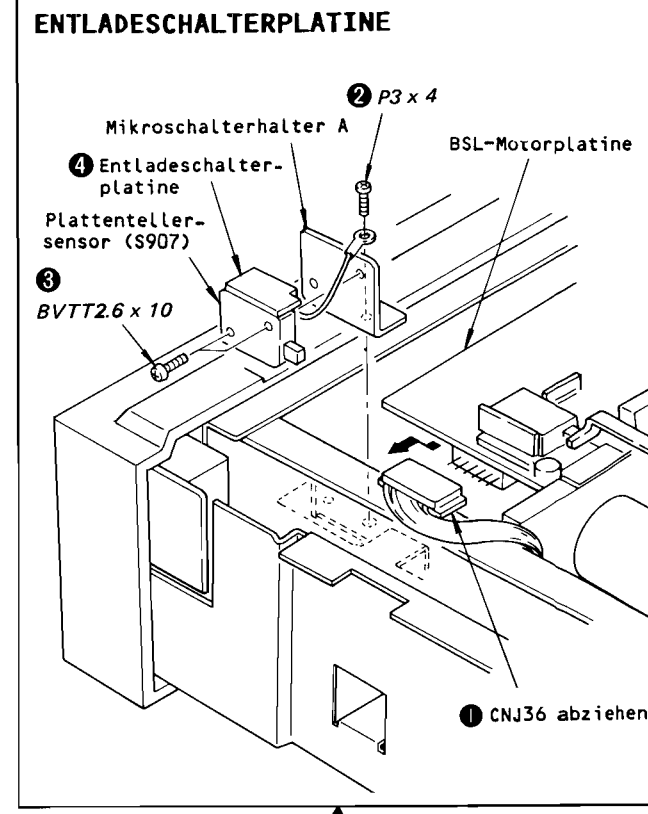
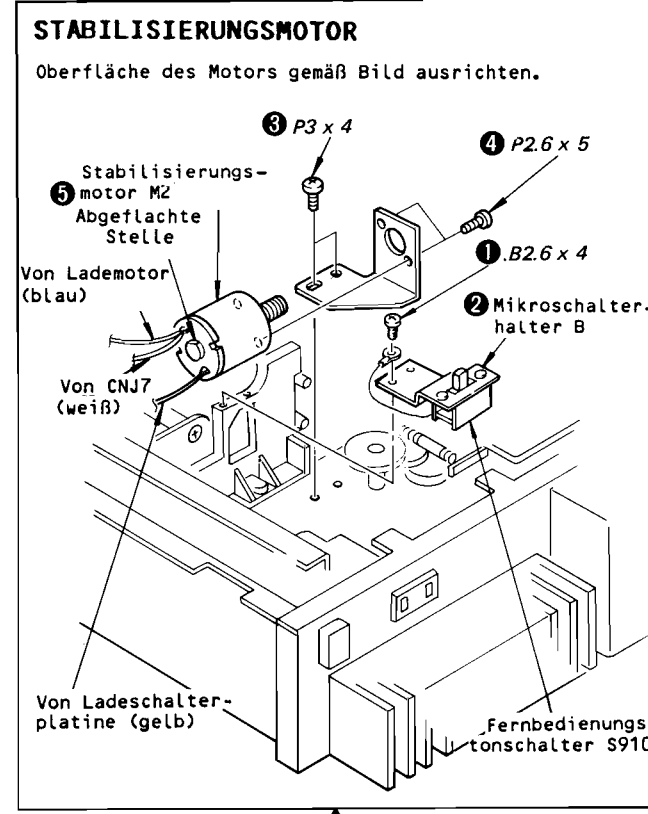
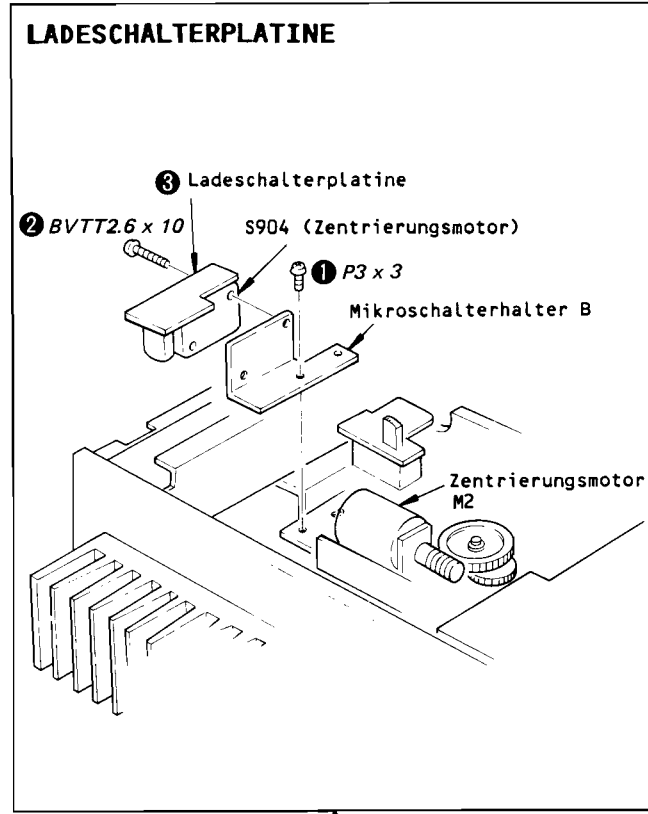
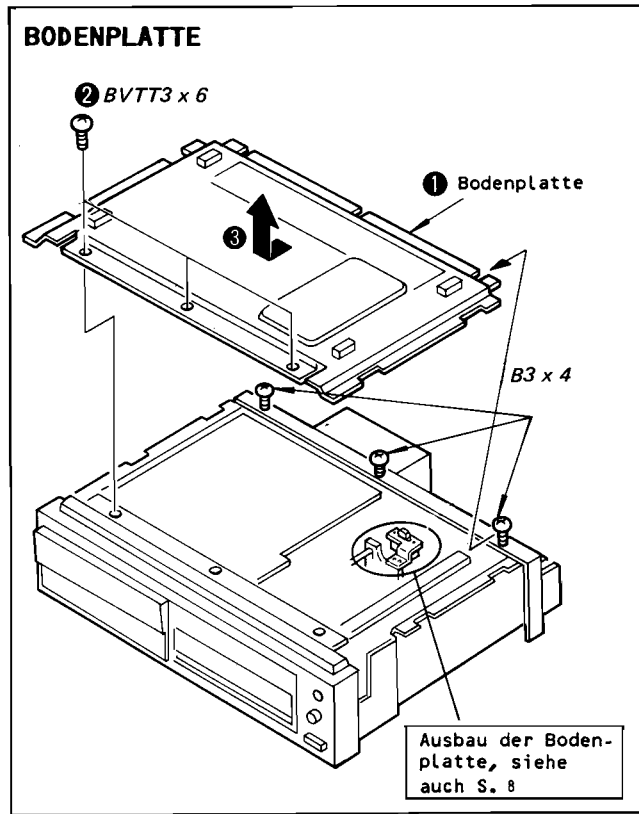
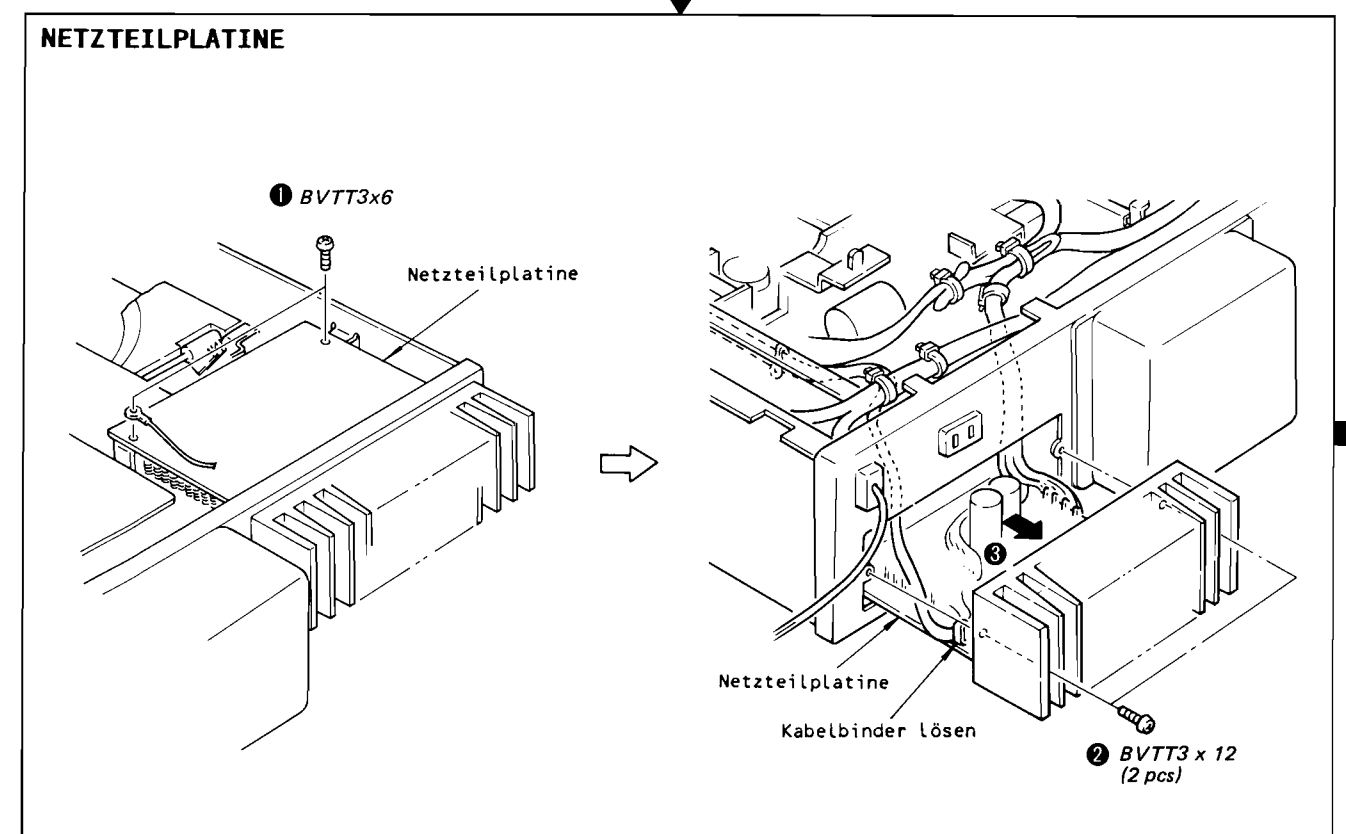
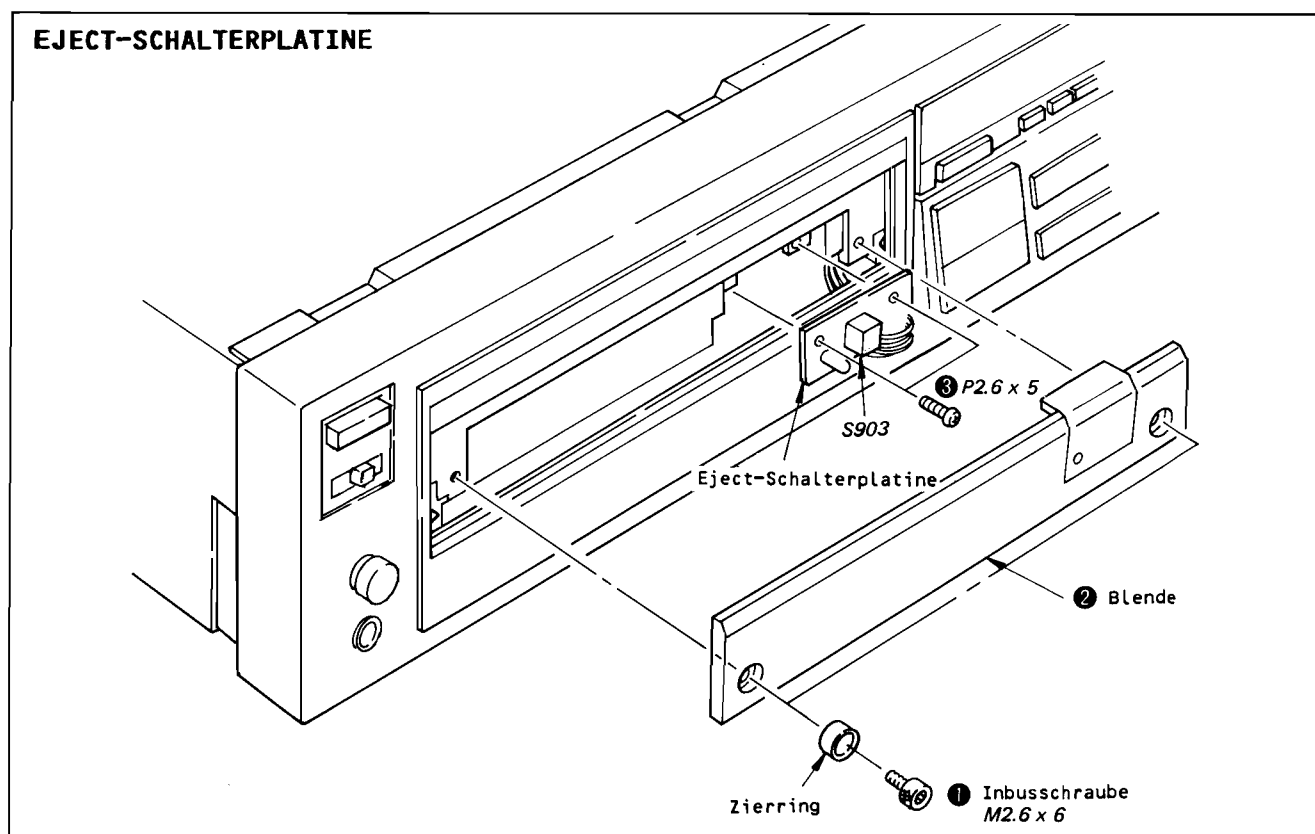
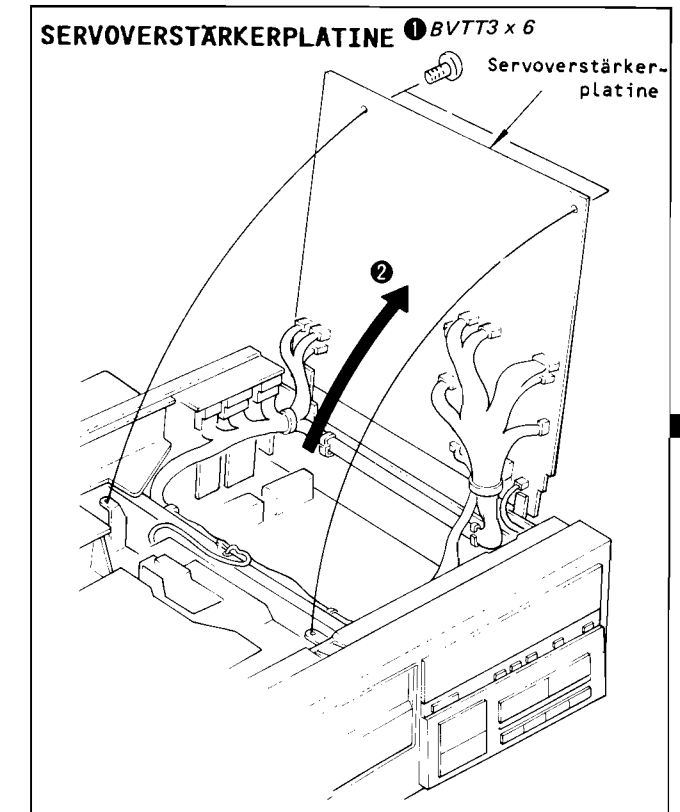
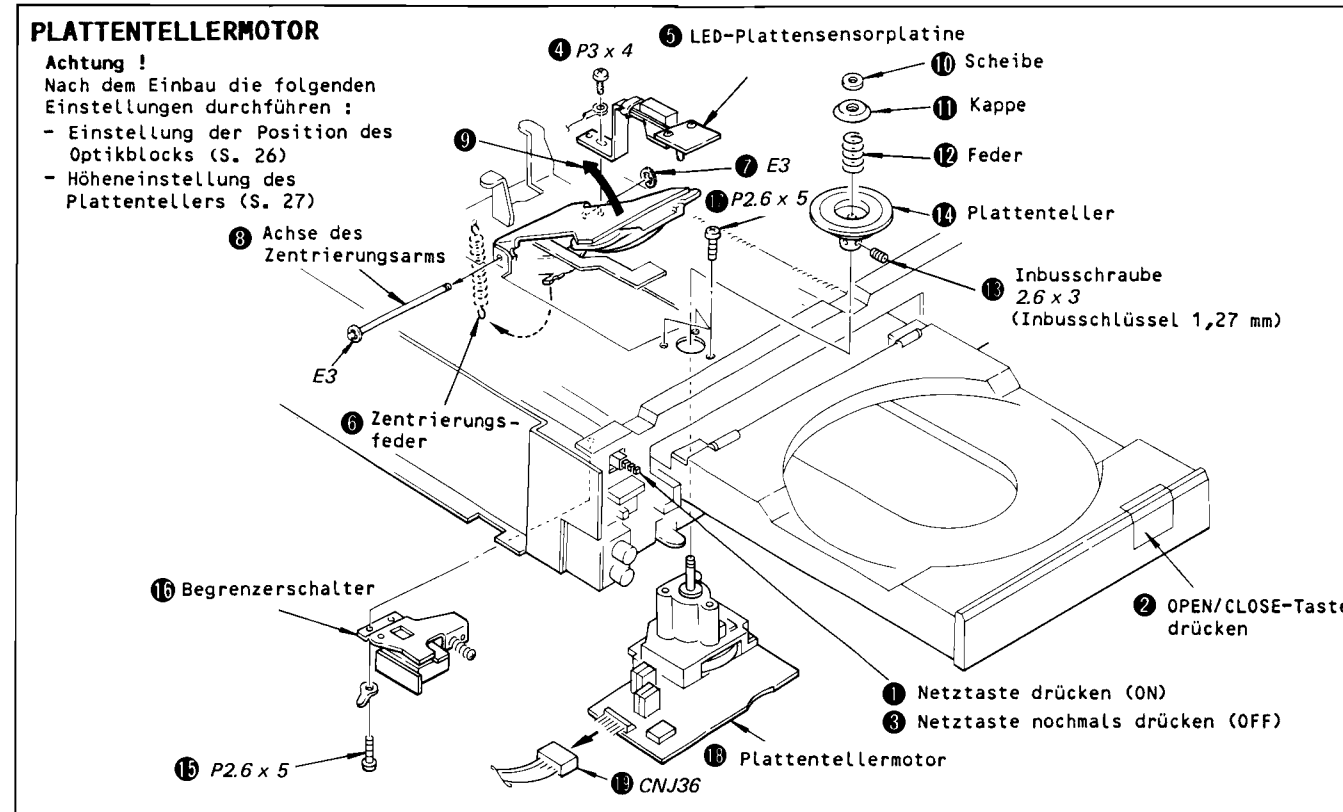
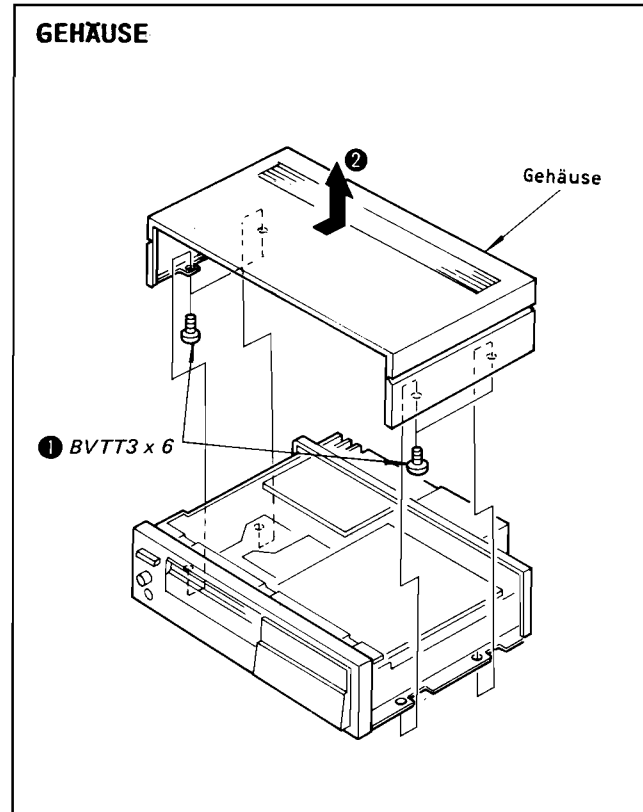


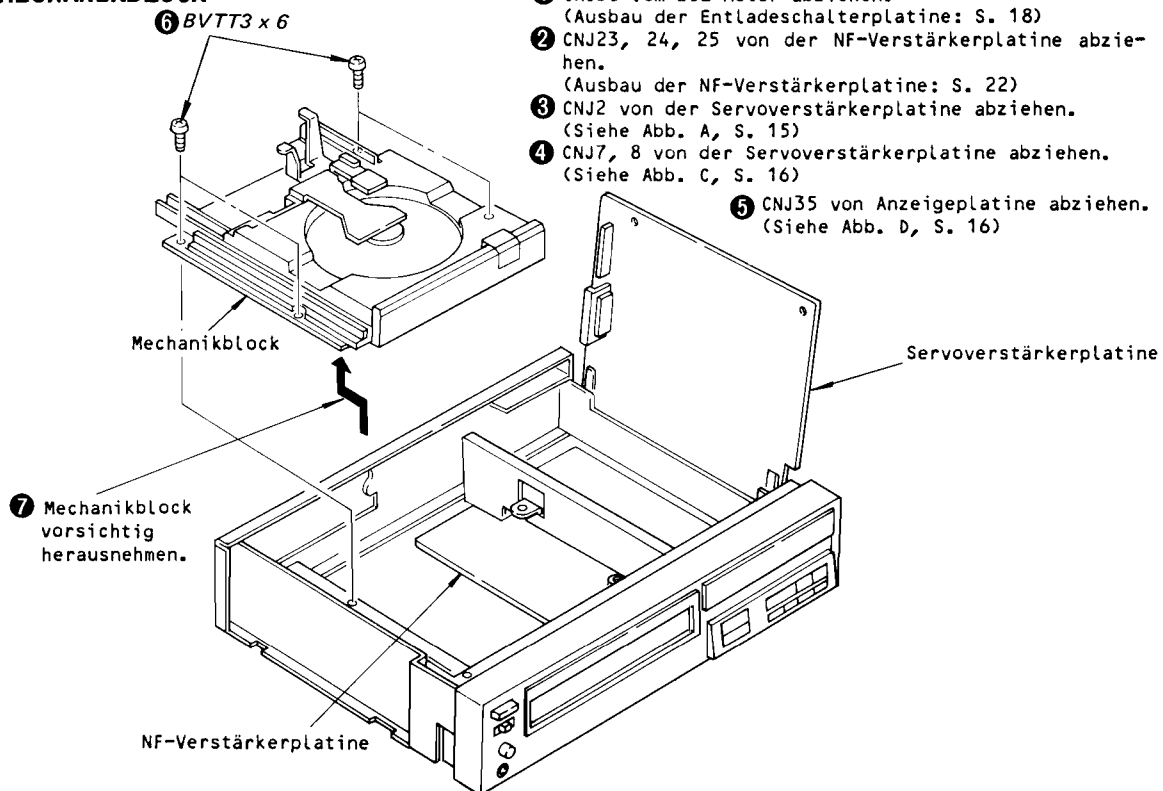
Abb. D



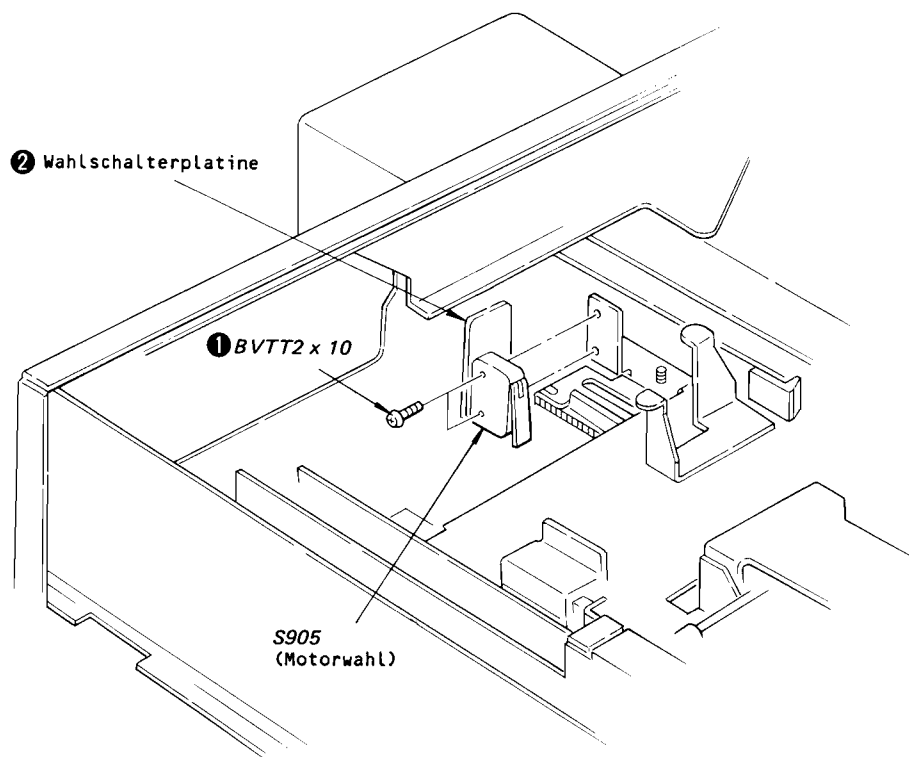




MECHANIKBLOCK



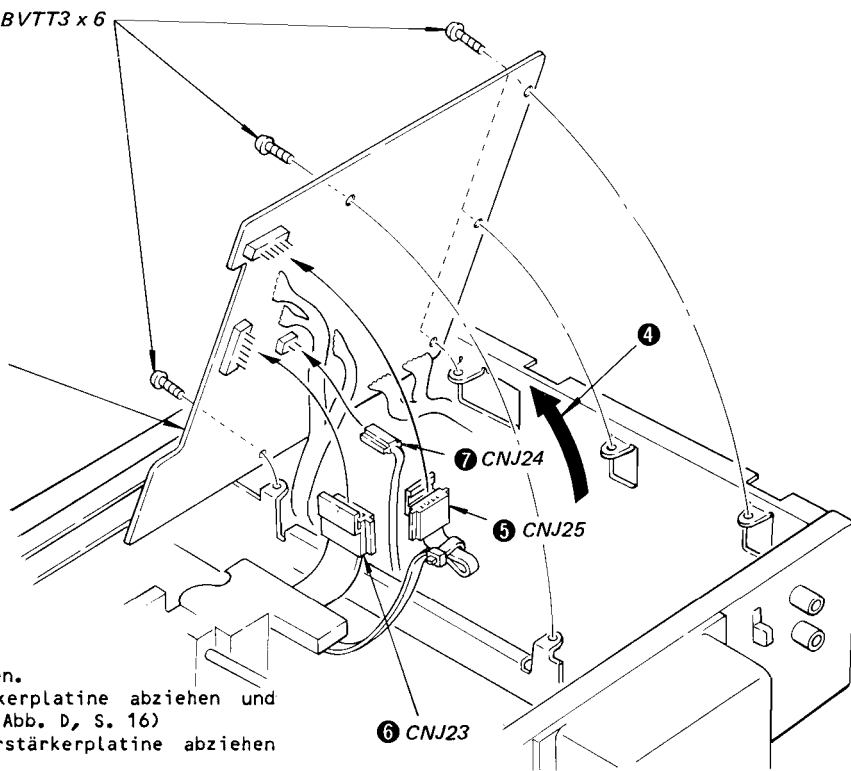
WAHLSCHALTERPLATINE



Servoverstärkerplatine ausbauen (S. 20).

NF-VERSTÄRKERPLATINE $\text{BVTT3} \times 6$

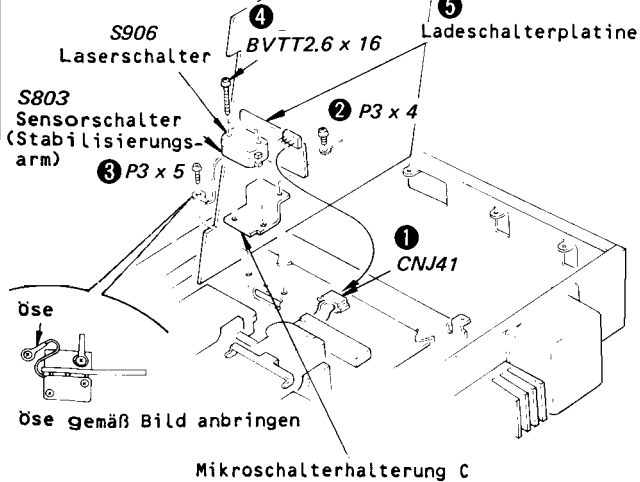
Audioverstärkerplatine



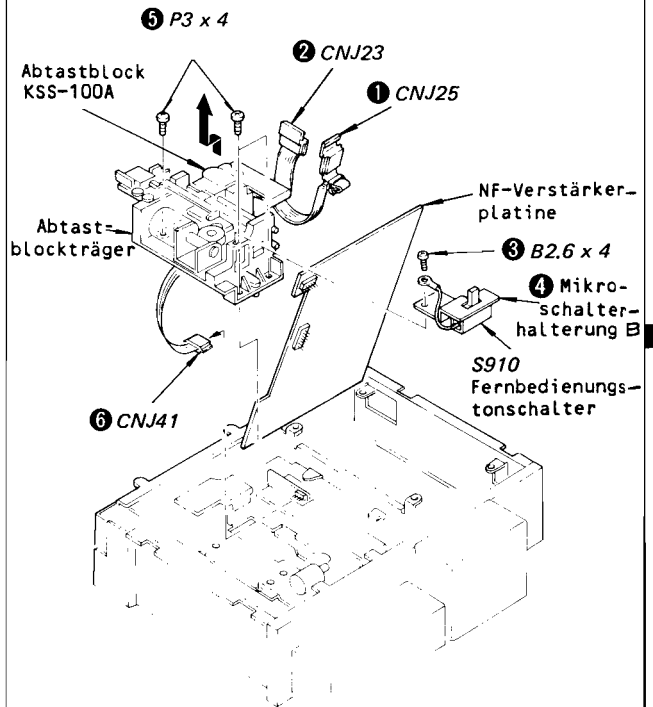
- 1 Servoverstärkerplatine lösen. CNJ28 von der NF-Verstärkerplatine abziehen und Kabelbinder B lösen (Siehe Abb. D, S. 16)
- 2 CNJ21, 22 von der NF-Verstärkerplatine abziehen (Siehe Abb. B, S. 15)

LADESCHALTERPLATINE

NF-Verstärkerplatine

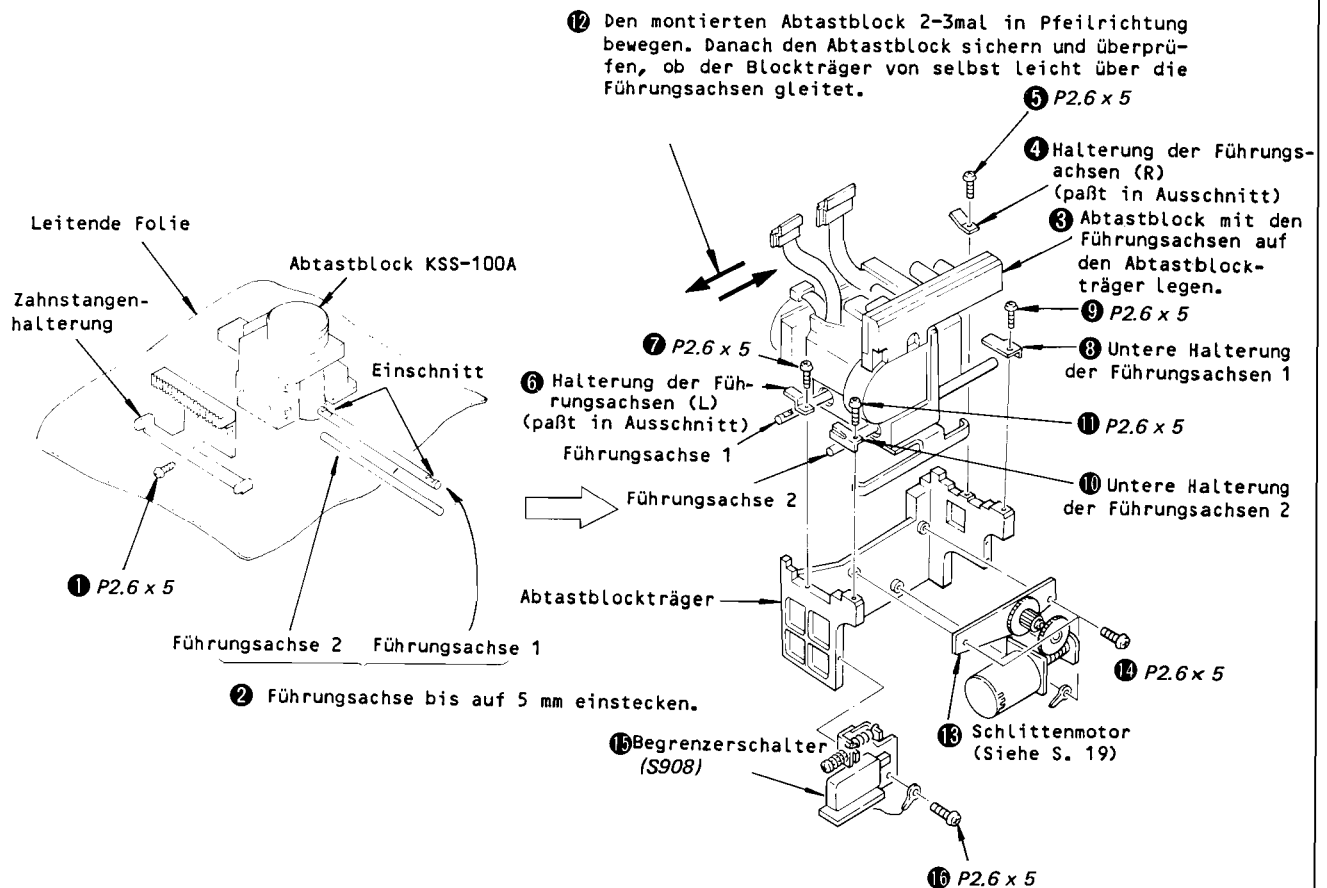


ABTASTBLOCK



MONTAGE DES ABTASTBLOCKS

Siehe auch "Vorsichtsmaßnahmen bei der Handhabung des Abtastblocks KSS-100A", Teil 1-9.



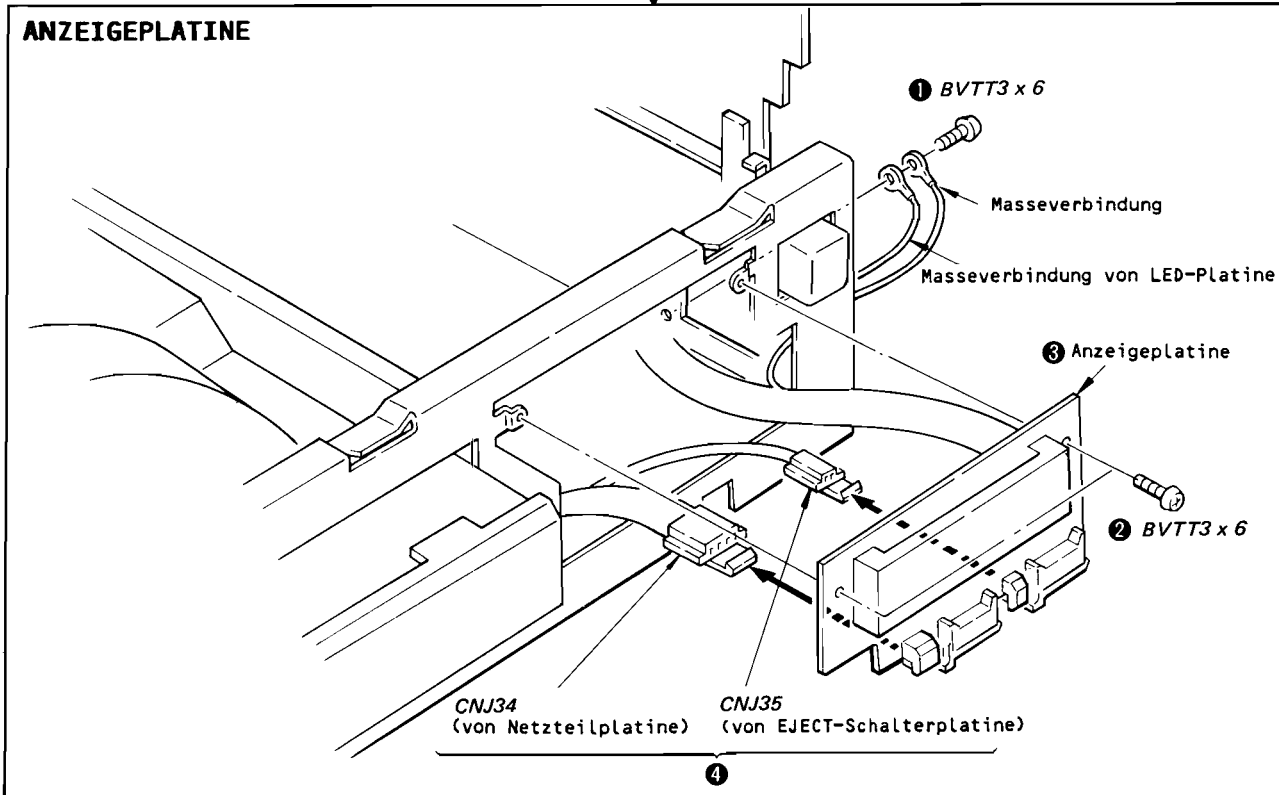
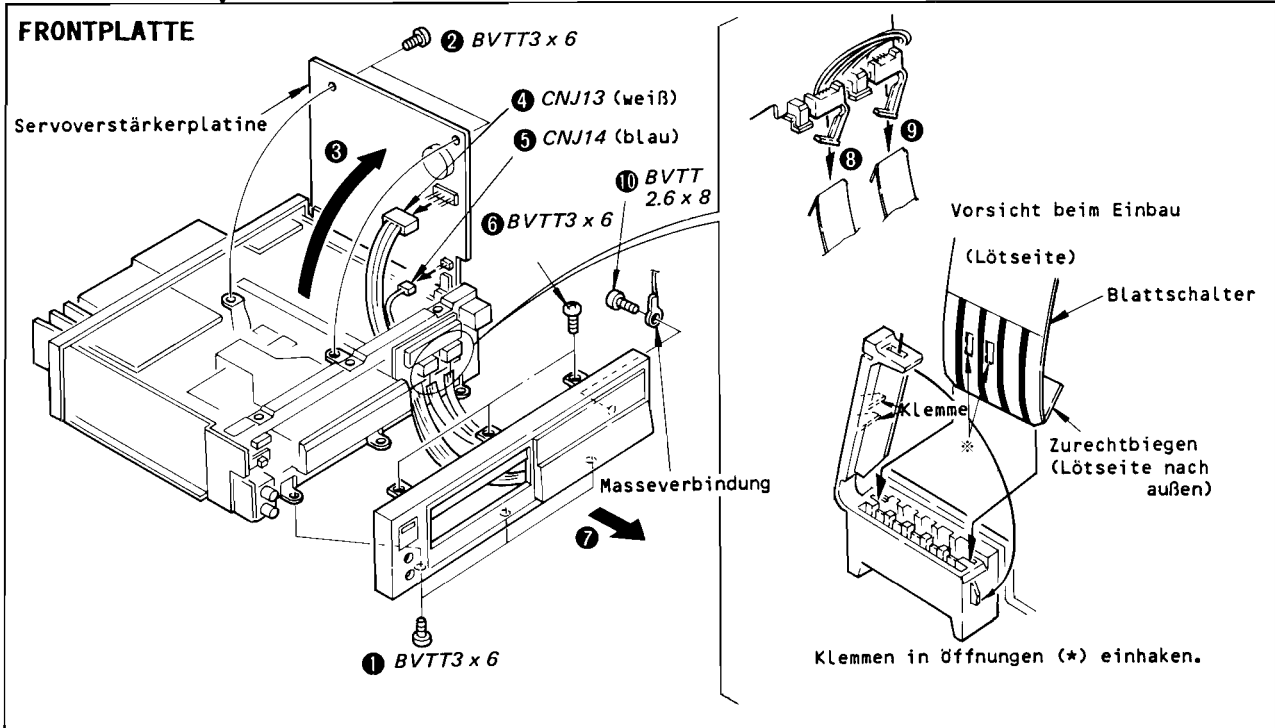
Beim Austausch die folgenden Einstellungen vornehmen :

1. Einstellung des HF-Offset (S. 31).
2. Einstellung des Spurlagen-Offset (S. 31).
3. Einstellung der Fokusvorspannung (S. 32).
4. Einstellung der Spurlagenregelung (S. 33).
5. Positionseinstellung des Abtastblocks (S. 26).

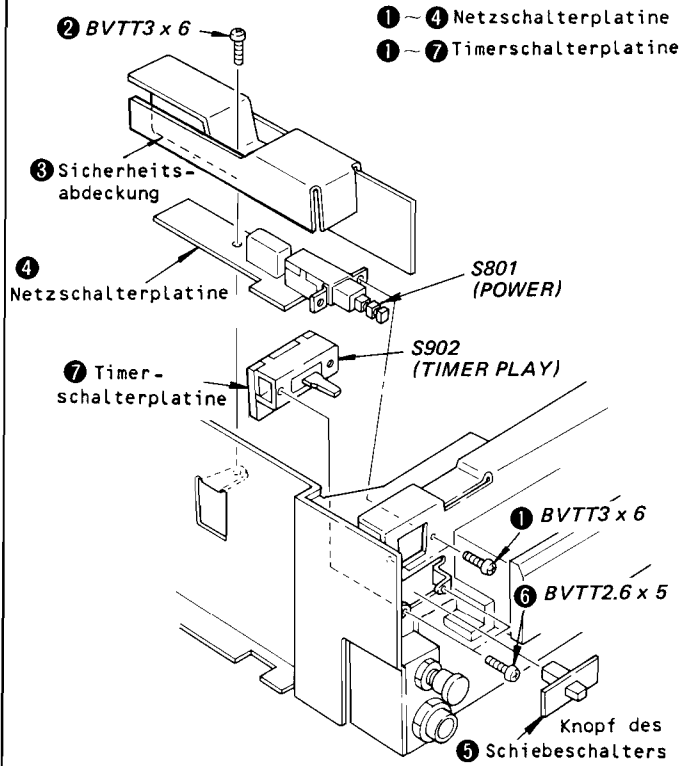
Anschließend folgende Überprüfung vornehmen :
Überprüfung der Fokus- und Spurlageneinstellungen:
Beim Abspielen einer Platte (YEDS-1) die folgenden Punkte prüfen:

1. Treten Tonaussetzer auf ?
2. Die mechanischen Geräusche des 2-Achsenelements sollten minimal sein.
3. Wird der gewünschte Titel nach Betätigung der Wahl-tasten innerhalb von ca. 2 Sekunden erreicht ?
4. Antischockschalter abschalten und leicht an das Gerät klopfen. Verändert sich die Zeitanzeige im normalen Rhythmus ohne Fehler ? Treten Unterbrechungen im Ton auf ? Stärker klopfen, so daß die Anzeige sich sprunghaft verändert und Tonunterbrechungen auftreten. Alle anderen Funktionen sollten grundsätzlich normal sein.

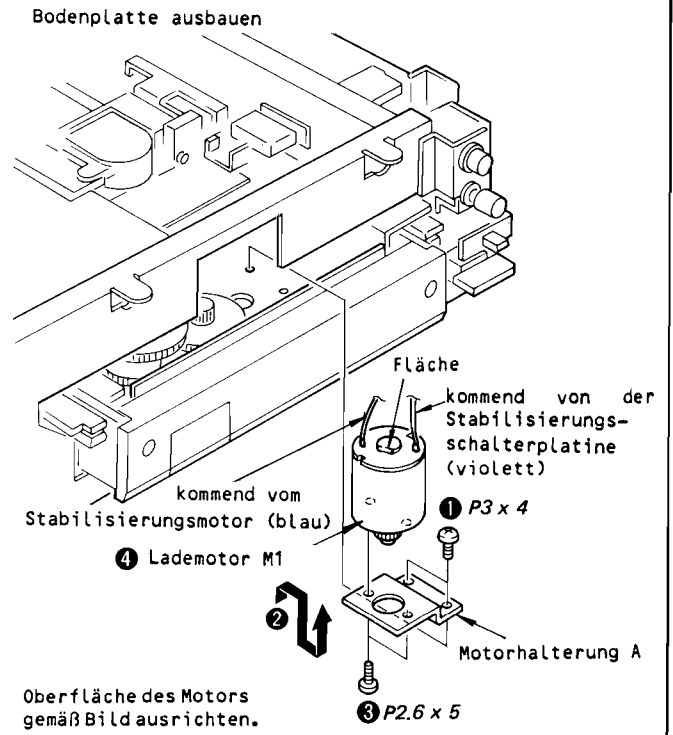
Gehäuse ausbauen (S. 17).



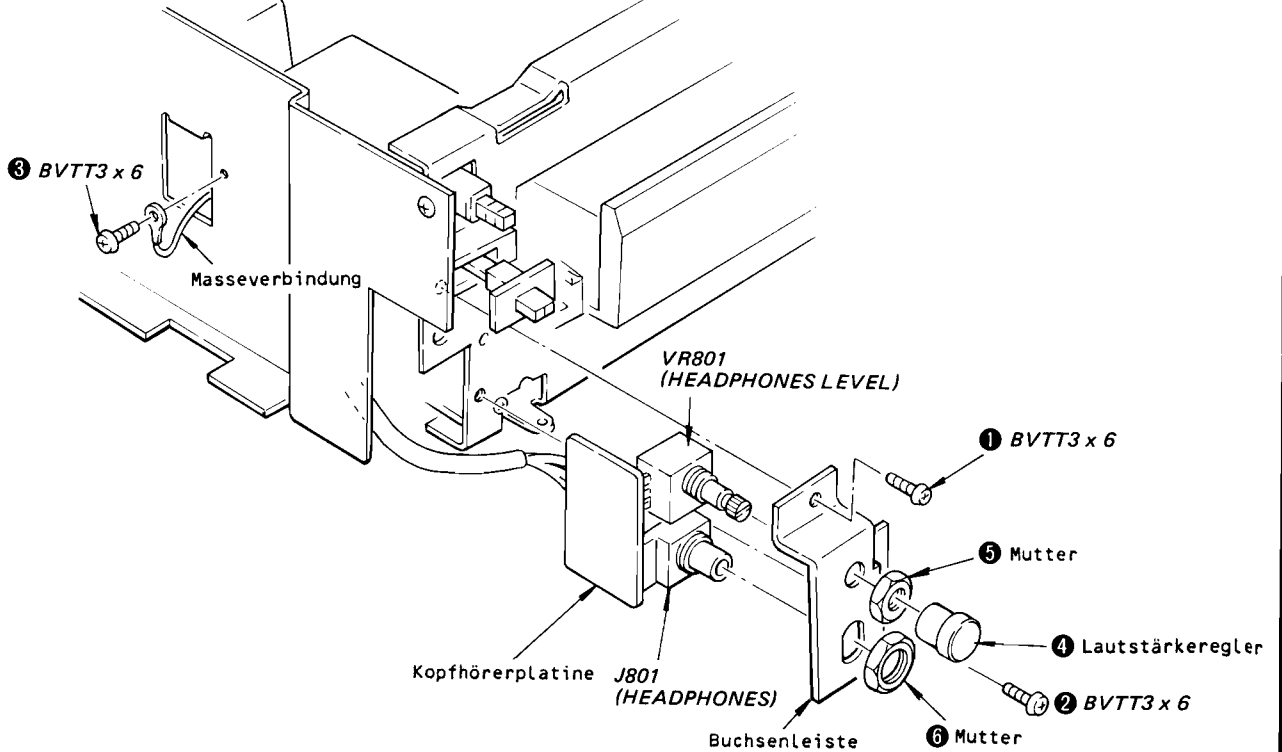
NETZ- UND TIMERSCHALTERPLATINE



LADEMOTOR



KOPFHÖRERPLATINE

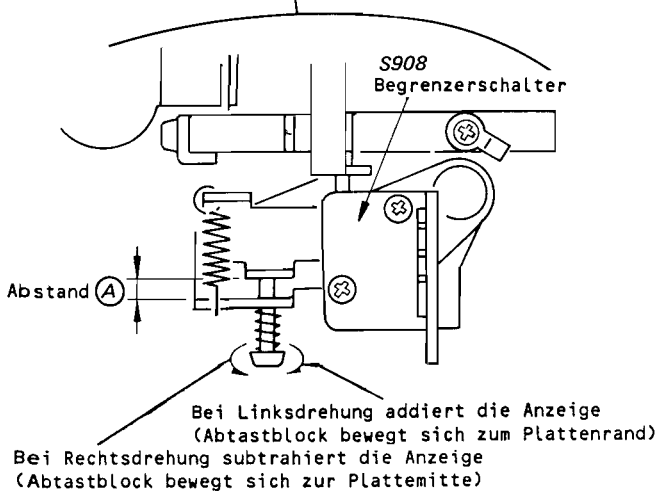


TEIL 3 EINSTELLUNGEN

3-1. MECHANISCHE EINSTELLUNGEN

Lageneinstellung des Abtastblocks

Die Ruhelage des Abtastblocks ist für die Abtastung der Einlaufspur wichtig, welche den Subcode enthält.



Einstellschraube lösen und Abstand A auf 2,6 mm einstellen. Anschließend folgende Einstellung vornehmen:

1. Netztaaste drücken und Platte YEDS-1 einlegen.
2. PLAY-Taste drücken und Einstellschraube auf die in Bild A angegebene Anzeige einstellen. Einstellschraube um eine Umdrehung nach links drehen, so daß die Zeitanzeige um 10-20 Sekunden verringert wird. Beim Drehen der Einstellschraube die Mikrocomputer IC101, -102 und -103 durch Drücken der OPEN/CLOSE-Taste zurückstellen. Dann die PLAY-Taste zurückstellen. Anschliessend PLAY-Taste drücken, Display beobachten und Einstellung nochmals vornehmen.

3. OPEN/CLOSE-Taste drücken. Nach Aufleuchten der LED-Anzeige die PLAY-Taste drücken. Prüfen, ob die Anzeige der Darstellung von Bild A entspricht. Die Überprüfung kann auch durch Drücken der LAP/REMAINING-TIME-Taste für die Anzeige der noch verbleibenden Spielzeit durchgeführt werden.
4. Schritt 4 zehnmal durchführen. Bei der geringsten Abweichung die Schritte 2 und 3 wiederholen.
5. PLAY-Betrieb einstellen. AMS- und Suchlauf-taste (vorwärts) zum Abspielen der Außenspur drücken. Dann die RESET-Taste drücken.
6. PLAY-Taste drücken. Ein Nichtauslösen des PLAY-Betriebs weist darauf, daß der Abtastblock den Träger berührt. Deshalb das Schneckengetriebe des Abtastblockmotors um 1-2 Umdrehungen von Hand in Pfeilrichtung drehen. (Siehe Bild B)
Einstellschraube um eine Umdrehung nach rechts drehen und Schritte 2-6 wiederholen.

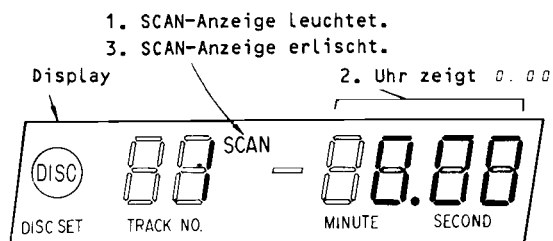


Bild A

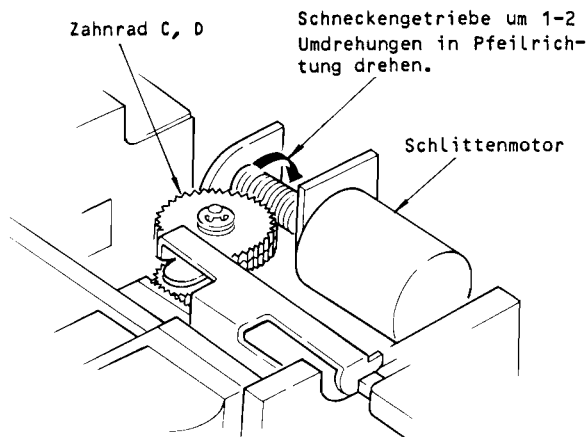
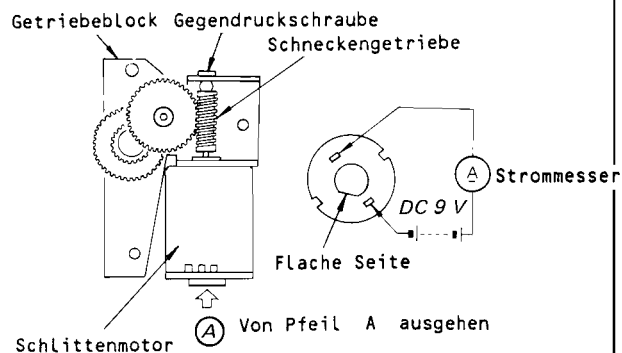


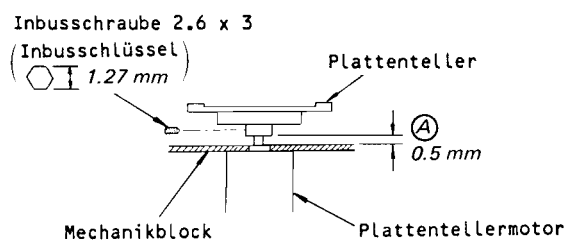
Bild B

Einstellung des Schlittenmotors



1. Getriebeblock ausbauen (S. 17).
2. Gegendruckschraube durch Linksdrehung lösen.
3. Strommesser wie angegeben anschließen und Wert ablesen.
4. Gegendruckschraube langsam zurückdrehen, bis der Amperewert um 1 mA zugenommen hat. Der Motorstrom soll maximal 25 mA betragen. Referenzwert: 17-20 mA.
5. Prüfen, ob das Schneckengetriebe kein Spiel aufweist.
6. Nach der Einstellung die Schraube wieder versiegeln.
7. Getriebeblock wieder einbauen (S. 17).

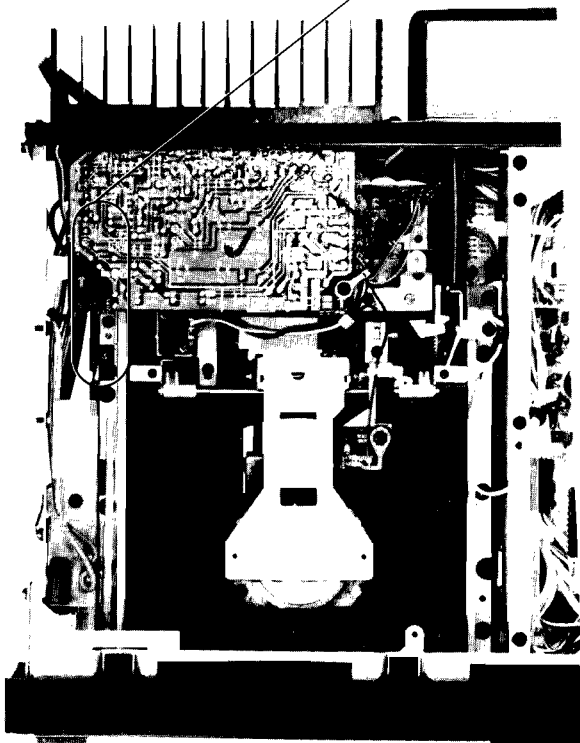
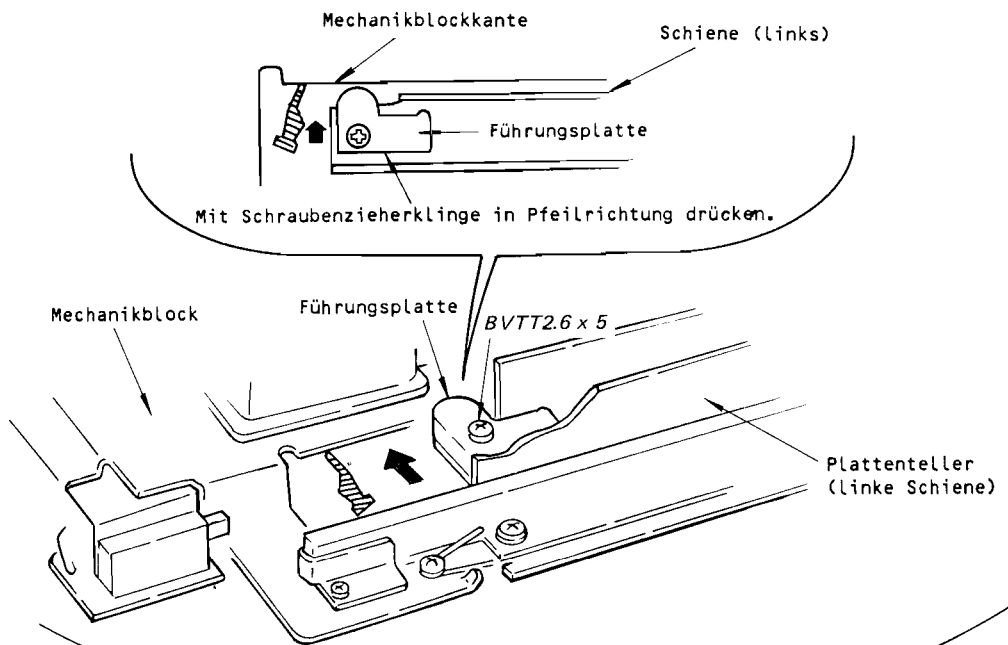
Einstellung der Plattentellerhöhe



Zwischen Plattenteller und Mechanikblock einen Abstand A von 0,5 mm einstellen.

Einstellung der Führungsplatte

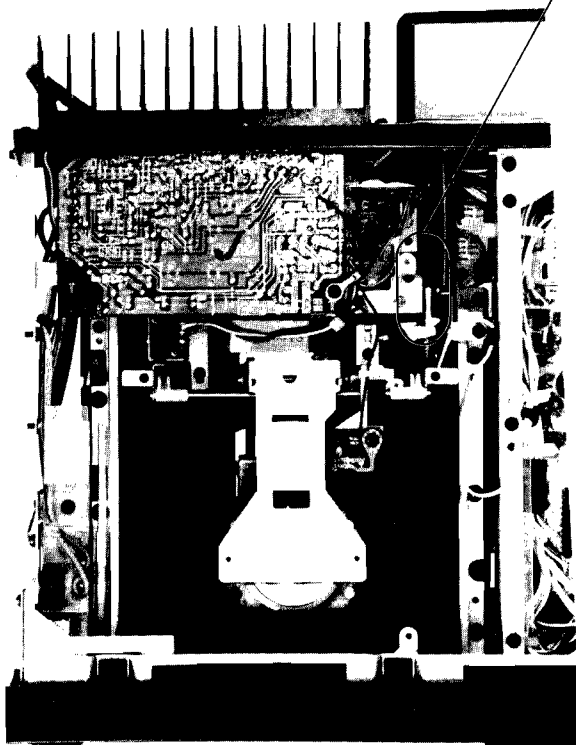
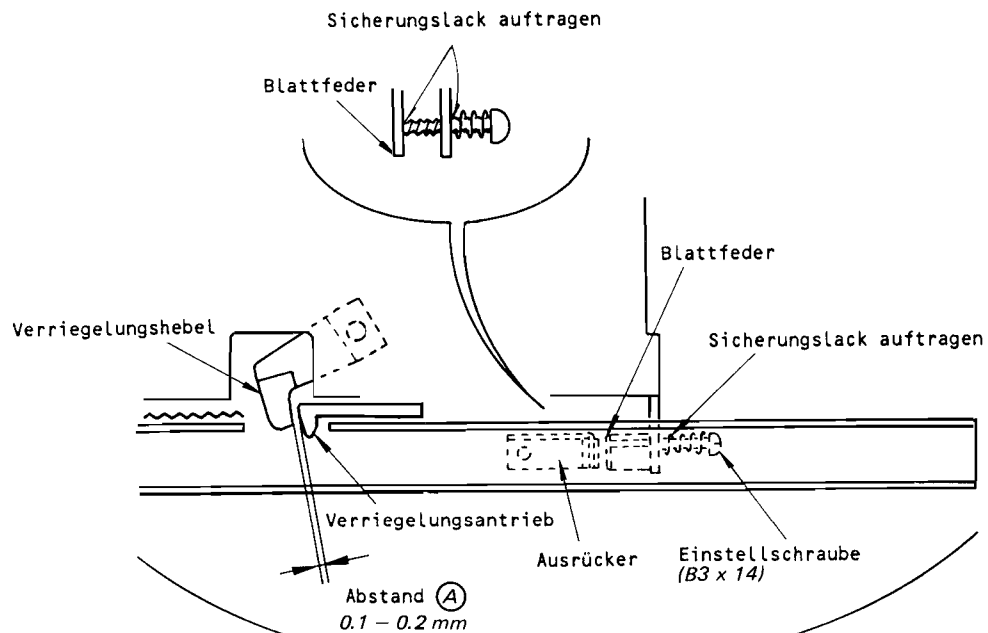
Diese Einstellung dient der Beseitigung von Seitenspiel beim Öffnen des Plattenfachs.



1. Cassettenfach durch Drücken der OPEN/CLOSE-Taste öffnen.
2. Schraube BVTT 2,6 x 5 lösen.
3. Führungsplatte mit Schraubenzieherklinge in Pfeilrichtung drücken, bis sie die Mechanikblockkante berührt. Schraube wieder anziehen.
4. Plattenfach mehrmals öffnen und schließen und prüfen, ob die Führungsplatte die Mechanikblockkante nicht abreibt (mit Händchen gekennzeichnet).

Einstellung des Plattentellerausrückers

Der Ausrücker dient dem Plattenteller als Rücklauf-
sicherung nach dem Laden und Einsetzen der Platte.



Die Einstellschraube bei geschlossenem Plattenfach
so einstellen, daß der Abstand A 0,1-0,2 mm
beträgt. Nach der Einstellung auf die Blattfeder
und Einstellschraube des Ausrückers Sicherungslack
auftragen (keinesfalls auf den Ausrücker selbst).

3-2. ELEKTRISCHE EINSTELLUNGEN

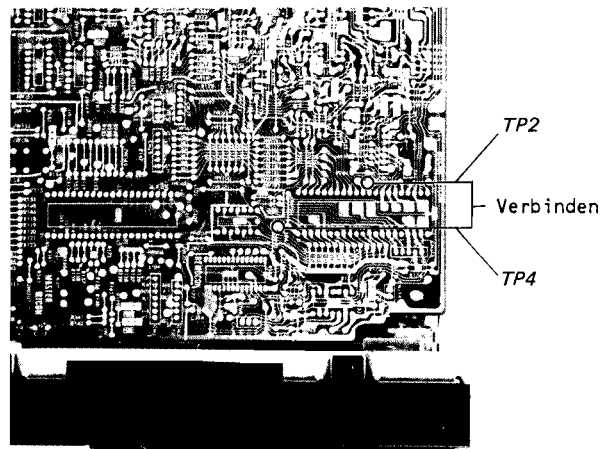
1. Reihenfolge der Einstellungen einhalten.
2. Platte YEDS-1 verwenden, wenn nicht anders angegeben.

Einstellung des Abgleichmodus

1. Meßpunkt TP2 der Servoverstärkerplatine mit Meßpunkt TP4 verbinden, so daß an Pin 33 von IC101 L-Potential liegt. Daraus resultiert, daß das Plattenfach sogar geschloßen bleibt, wenn die Spuren nicht abgetastet werden.
2. Mikrocomputer durch Drücken der Netztaete zurückstellen.

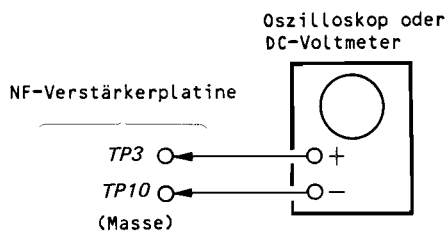
Nach entsprechenden Serviceeinstellungen die Verbindung wieder aufheben.

Servoverstärkerplatine (Lötseite)



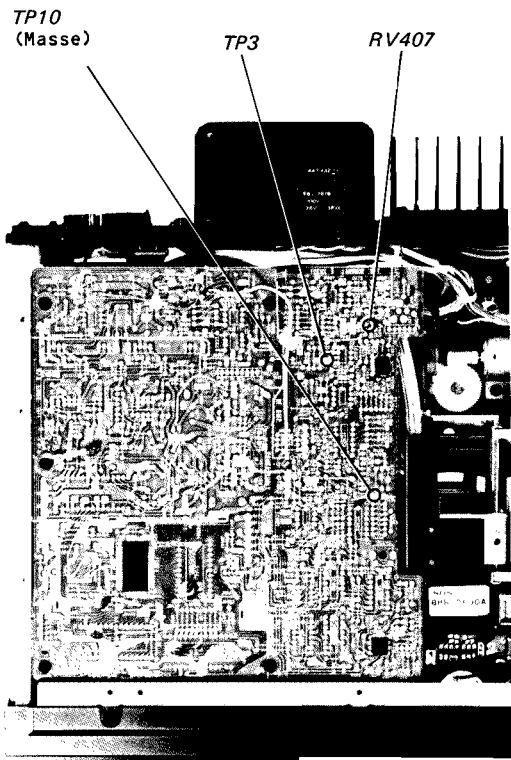
Einstellung des HF-Offset

Verfahren



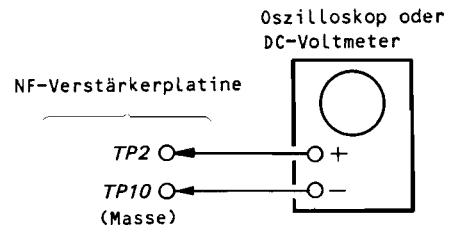
1. Netztaste drücken (STOP-Betrieb)
2. Oszilloskop oder Voltmeter an TP3 und TP10 der NF-Verstärkerplatine anschließen.
3. RV407 (RF OFFSET) auf $1,35 \text{ V} \pm 0,1 \text{ V}$ Gleichspannung einstellen.

Einstellpunkt : NF-Verstärkerplatine



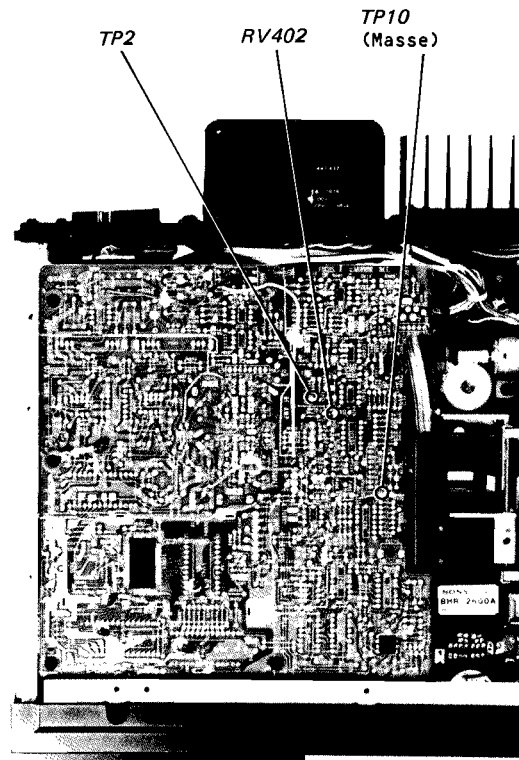
Einstellung des Tracking-Offset

Verfahren



1. Netztaste drücken (STOP-Betrieb)
2. Oszilloskop oder Voltmeter an TP2 und TP10 der NF-Verstärkerplatine anschließen.
3. RV402 (TRACKING OFFSET) auf $0 \text{ V} \pm 0,1 \text{ V}$ einstellen.

Einstellpunkt : NF-Verstärkerplatine

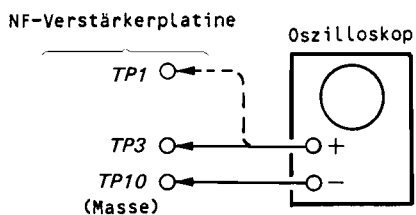
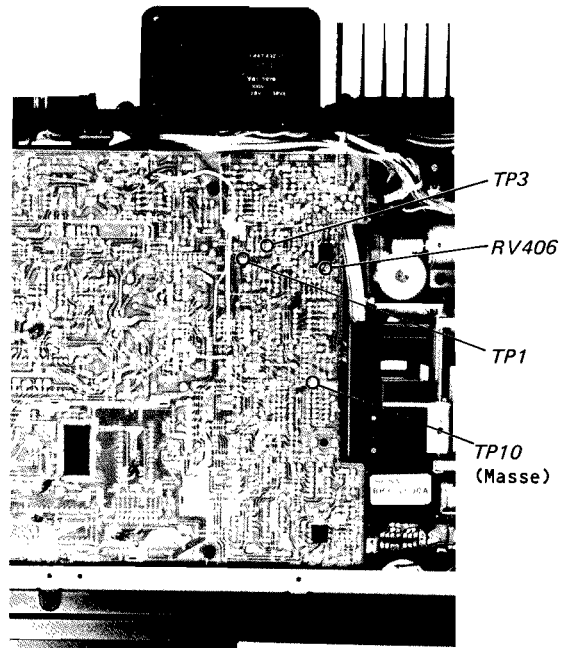
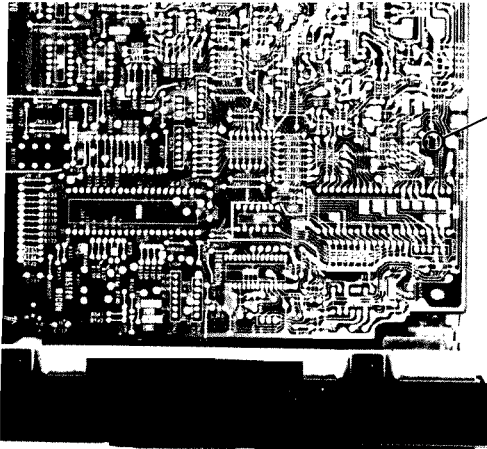


Einstellung der Fokusvorspannung

Einstellpunkt : NF-Verstärkerplatine

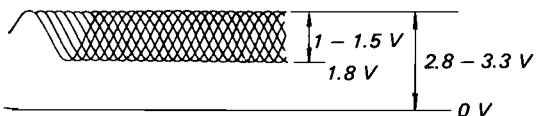
Verfahren

Servoverstärkerplatine (Lötseite)



1. Abgleichmodus einstellen.
2. RV101 (GFS) bis zum Anschlag nach rechts drehen.
3. Oszilloskop an TP1 und TP10 der NF-Verstärkerplatine anschließen.
4. RV406 (FOCUS BIAS) probeweise auf 0V einstellen.
5. Platte YEDS-1 einlegen und PLAY-Taste drücken.
6. Oszilloskop an TP3 und TP10 der NF-Verstärkerplatine anschließen.
7. RV406 auf maximales Rautensignal einstellen. Bei optimaler Einstellung sind in der Kurvenmitte Rautenmuster erkennbar.
Kurve beobachten, AC-Bereich des Oszilloskops einstellen und Vertikalempfindlichkeit steigern.
8. Nach der Einstellung RV101 in die ursprüngliche Stellung (gegen den Uhrzeigersinn) bis zum Linksanschlag zurückdrehen.

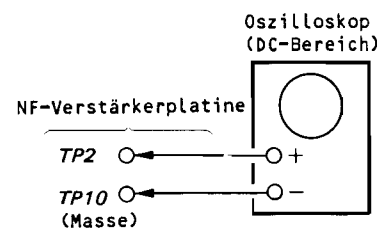
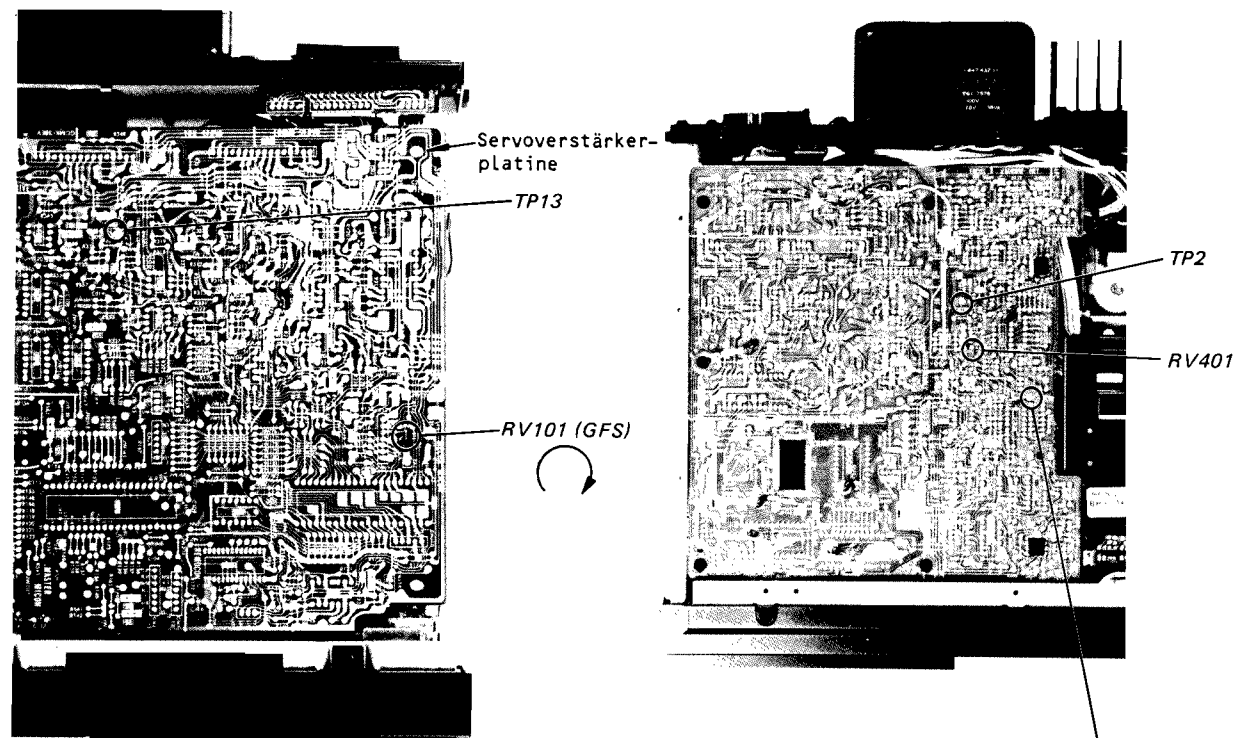
HF-Signalkurve



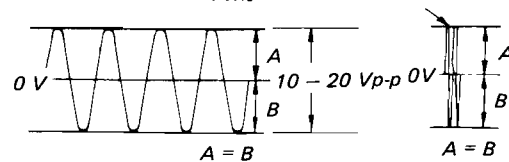
Einstellung der Tracking-Balance

Verfahren

Einstellpunkt : NF-Verstärkerplatine



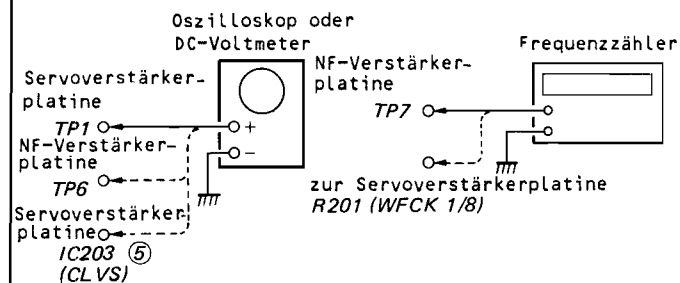
Abgleich durch Verlängerung der Zeitbasis optimieren.



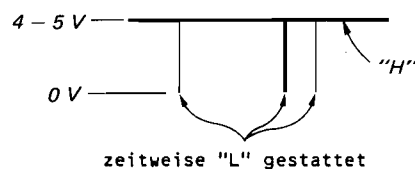
1. Abgleichmodus einstellen.
2. TP13 der Servoverstärkerplatine nach Masse verbinden.
3. RV101 (GFS) bis zum Anschlag nach rechts drehen.
4. Platte YEDS-1 einlegen und PLAY-Taste drücken.
5. Oszilloskop an TP2 und TP10 der NF-Verstärkerplatine anschließen.
6. Mit RV401 das Signal symmetrisch zur Nulllinie einstellen.
7. Nach der Einstellung die Masseverbindung von TP13 aufheben und RV101 in die ursprüngliche Stellung zurückdrehen.

Einstellung des HF-PLL-Kreises

Verfahren

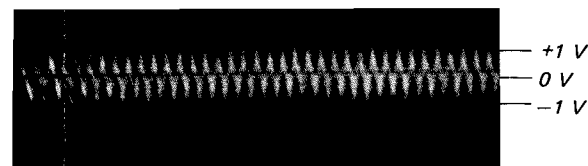


1. Abgleichmodus einstellen.
2. RV101 (GFS) nach rechts drehen.
3. Platte YEDS-1 einlegen und PLAY-Taste drücken.
4. Oszilloskop an TP1 der Servoverstärkerplatine anschließen.
5. Prüfen, ob entsprechend dem Bild H-Potential anliegt.



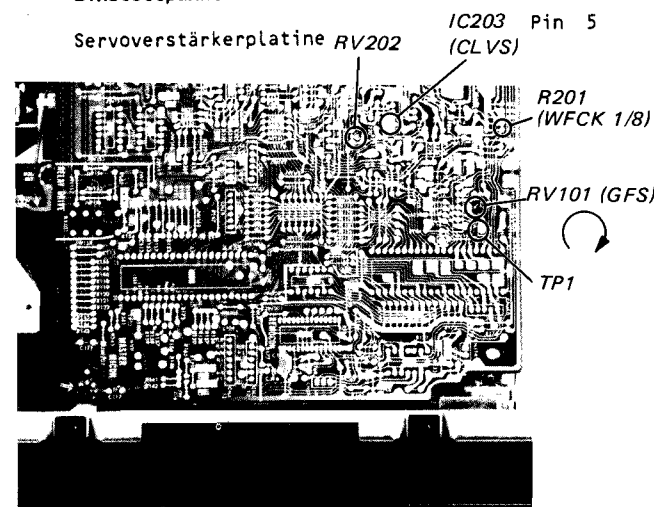
- folgende Punkte überprüfen. Entspricht die Kurve nicht der Darstellung vom obigen Bild, Schritt 6-16 durchführen.
- A. Oszilloskop an TP6 der NF-Verstärkerplatine anschließen und prüfen, ob $0V \pm 1V$ Gleichspannung anliegt.
 - B. Frequenzzähler an TP7 der NF-Verstärkerplatine anschließen und prüfen, ob $4,3218 \text{ MHz} \pm 400 \text{ kHz}$ anliegen.
6. Oszilloskop oder Voltmeter an Pin 5 (CLVS) von IC203 der Servoverstärkerplatine anschließen.
 7. RV202 (RF PLL) auf $2,7 \text{ V}$ Gleichspannung einstellen.
 8. Oszilloskop oder Voltmeter an TP6 der NF-Verstärkerplatine anschließen.
 9. RV405 (RF PLL) auf $0V \pm 1V$ Gleichspannung einstellen.
 10. Frequenzzähler an TP7 der NF-Verstärkerplatine anschließen.

TP6 Oszillogramm

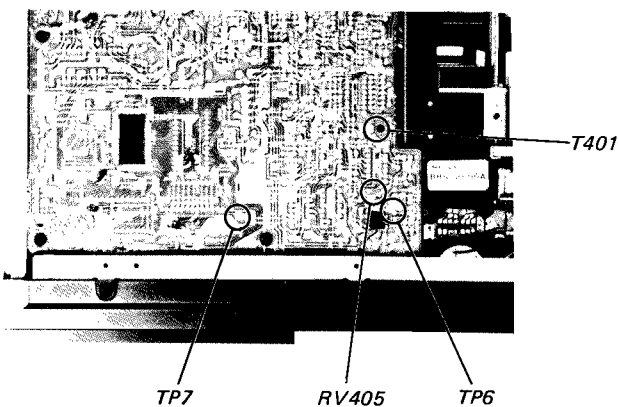


11. T401 (RF PLL) auf $4,3218 \text{ MHz} \pm 400 \text{ kHz}$ einstellen.
12. Da die Einstellung von RV405 die von T401 beeinflusst, müssen die Schritte 8-11 mehrmals wiederholt werden.
13. Frequenzzähler an R201 (WFCK 1/8) oder Oszilloskop oder Voltmeter an Pin 5 (CLVS) von IC203 der Servoverstärkerplatine anschließen.
14. RV202 auf $918 \text{ Hz} \pm 10 \text{ Hz}$ bzw. $3,05 \text{ V} \pm 0,1 \text{ V}$ Gleichspannung einstellen.
15. Oszilloskop an TP1 der Servoverstärkerplatine anschließen.
16. Prüfen, ob die Kurvenform der Darstellung bei Punkt 5 entspricht. Gegebenenfalls Schritte 6-16 wiederholen.
17. Nach der Einstellung RV101 in die ursprüngliche Stellung zurückdrehen.

Einstellpunkte



NF-Verstärkerplatine



Einstellung

Verfahren

Servover

1. Abgleich
2. Platte
3. Oszillo
4. RV201 (

5 V

2.5 V

0 V

Fehlerhaf

2.5 V

0 V

5 V

2.5 V

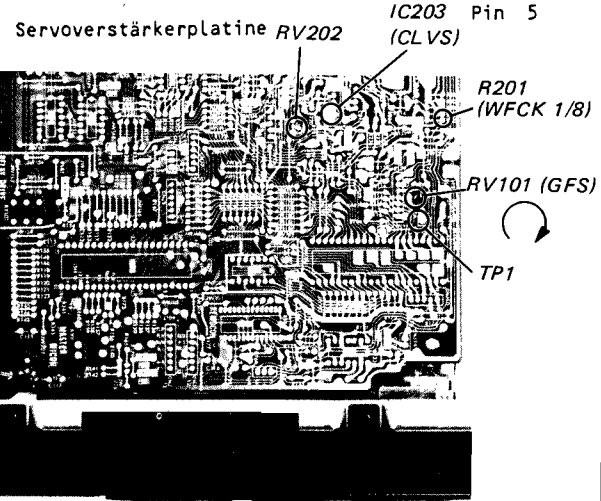
0 V

Einstellpu

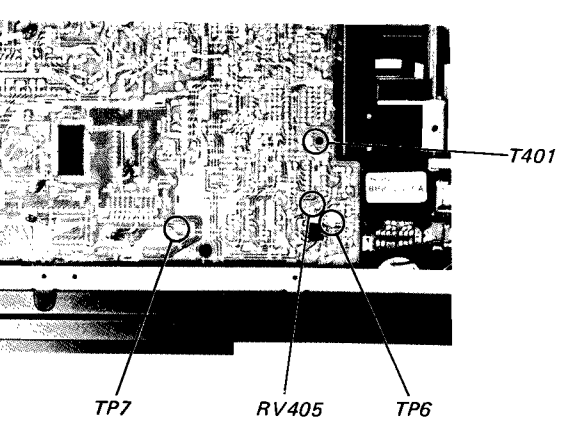


11. T401 (RF PLL) auf $4,3218 \text{ MHz} \pm 400 \text{ kHz}$ einstellen.
12. Da die Einstellung von RV405 die von T401 beeinflusst, müssen die Schritte 8-11 mehrmals wiederholt werden.
13. Frequenzzähler an R201 (WFCK 1/8) oder Oszilloskop oder Voltmeter an Pin 5 (CLVS) von IC203 der Servoverstärkerplatine anschließen.
14. RV202 auf $918 \text{ Hz} \pm 10 \text{ Hz}$ bzw. $3,05 \text{ V} \pm 0,1 \text{ V}$ Gleichspannung einstellen.
15. Oszilloskop an TP1 der Servoverstärkerplatine anschließen.
16. Prüfen, ob die Kurvenform der Darstellung bei Punkt 5 entspricht. Gegebenenfalls Schritte 6-16 wiederholen.
17. Nach der Einstellung RV101 in die ursprüngliche Stellung zurückdrehen.

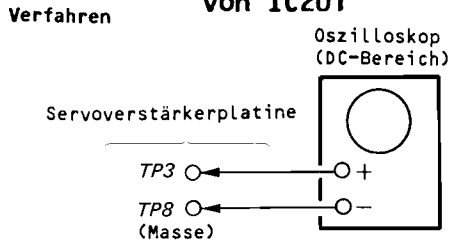
Einstellpunkte



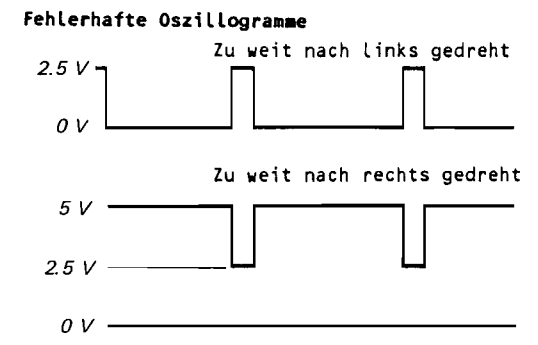
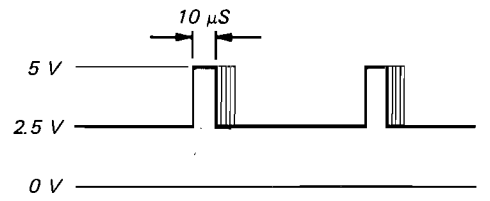
NF-Verstärkerplatine



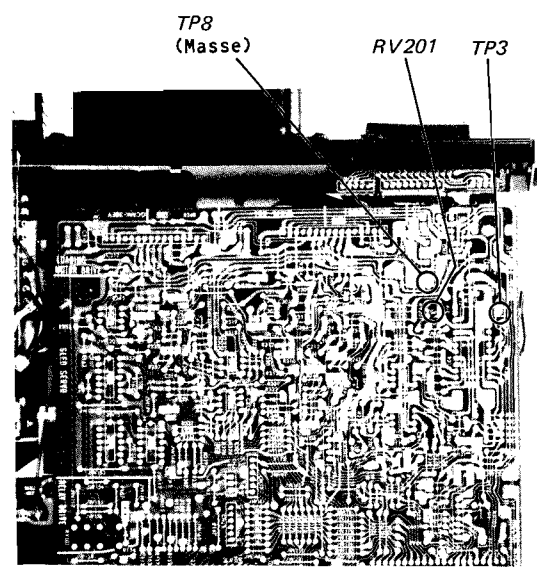
Einstellung der Phasenverriegelung von IC201



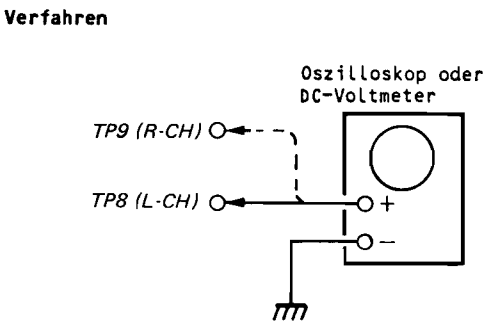
1. Abgleichmodus einstellen.
2. Platte YEDS-1 einlegen und PLAY-Taste drücken.
3. Oszilloskop an TP3 und TP8 der Servoverstärkerplatine anschließen.
4. RV201 (PHASE LOCK) auf die angegebene Kurvenform einstellen.



Einstellpunkt : Servoverstärkerplatine

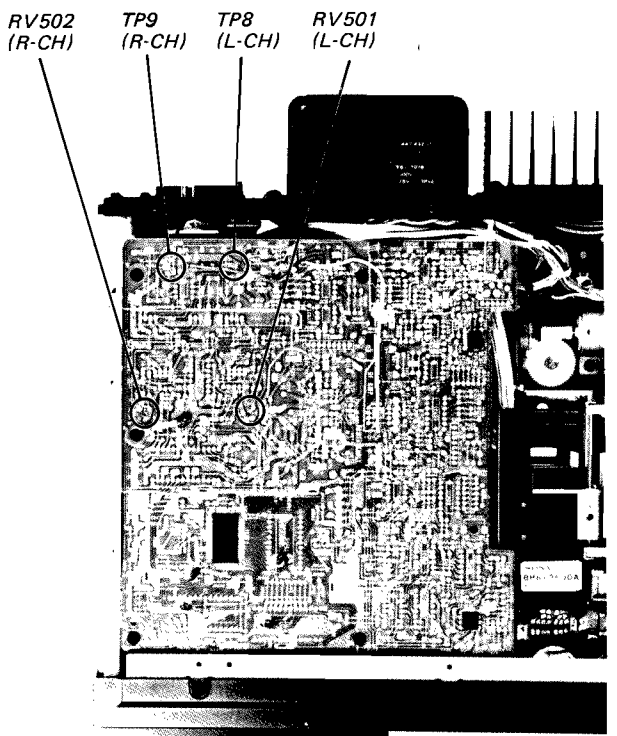


Einstellung des NF-Offset



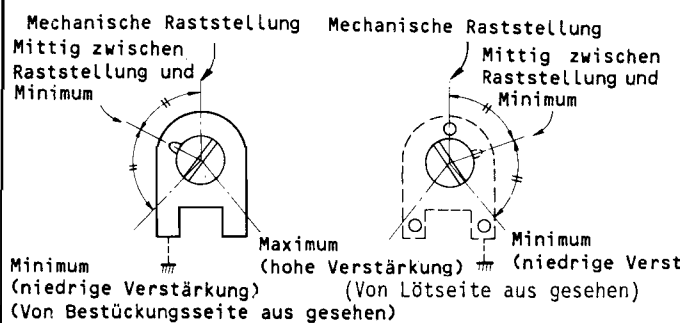
1. Netztaete drücken (STOP-Betrieb)
2. Oszilloskop oder Voltmeter an TP8 (L-CH) und TP9 (R-CH) der NF-Verstärkerplatine anschließen.
3. RV501 (AF OFFSET [L]) und RV502 (AF OFFSET [R]) auf 0V einstellen.

Einstellpunkt : NF-Verstärkerplatine



Einstellung der Fokus- und Trackingverstärkung

Für diese Einstellung ist ein Frequenzanalyzer erforderlich. Ein leicht abweichender Verstärkungsgrad stellt keine Probleme dar. Normalerweise sind RV205 (FOCUS GAIN) und RV301 (TRACKING GAIN) wie folgt eingestellt :



Die Fokus- und Trackingverstärkung beeinflusst die Abtastung in Form von Störungen und Stößen, welche das zweiachsige Element erleidet.

Die Hin- und Herbewegung ermöglicht eine optimale Einstellung.
 - Bei zunehmender Verstärkung treten die Störungen stärker in Erscheinung.
 - Bei abnehmender Verstärkung ist die Vorrichtung sehr stoßempfindlich, so daß oft Überspringen auftritt.

Bei fehlender Verstärkungsfunktion treten die folgenden Symptome auf :

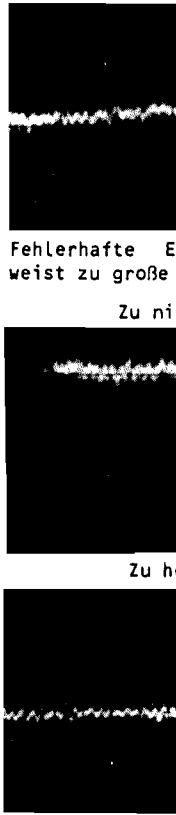
Symptom	Verstärkung	
	Fokus	Tracking
Ansprechzeit des Titels nach Umschaltung von STOP auf PLAY oder nach Auslösung der AMS-Funktion dauert länger als 2 s	niedrig	niedrig oder hoch
Nach Umschaltung von STOP auf PLAY oder nach Auslösung der AMS-Funktion spricht das Abspielen nicht an. Dabei rotiert der Plattenteller.	---	niedrig
Plattenfach öffnet sich kurz nach Umschaltung von STOP auf PLAY	niedrig oder hoch	---
Sehr stoßempfindlich. Sogar bei aktivem Stoßsicherheits-schalter tritt in Anzeige und Ton Überspringen auf.	---	niedrig
Tonunterbrechungen. Zeitanzeige stoppt.	---	niedrig
Störungen während Betrieb der zweiachsigen Vorrichtung.	hoch	hoch

Einstellung

Anmerkung : Die Einstellung führen. Daher lung in die u werden.

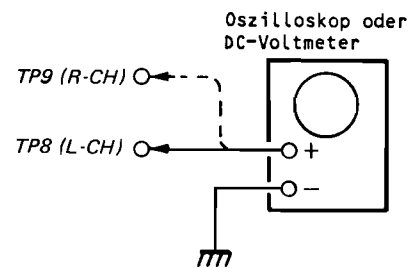
Verfahren

1. Gerät waagere Einstellung w einwirkenden
2. Abgleichmodus
3. Platte YEDS-1
4. Oszilloskop a anschließen.
5. RV205 auf di



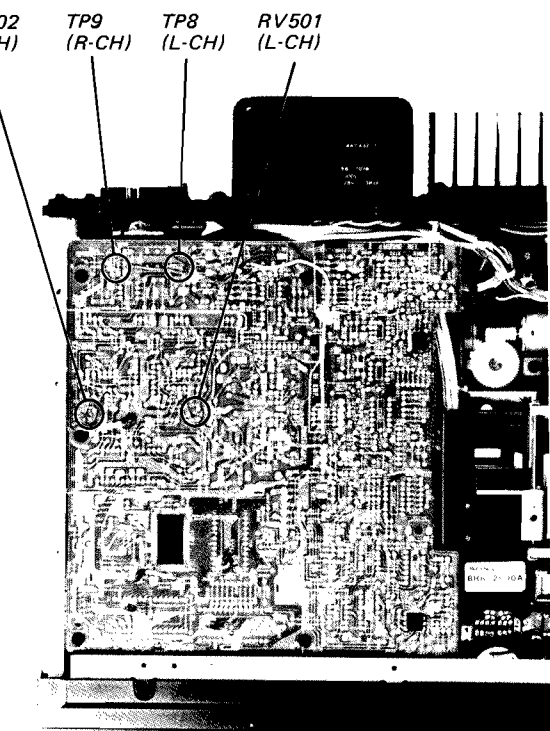
Einstellung des NF-Offset

Verfahren



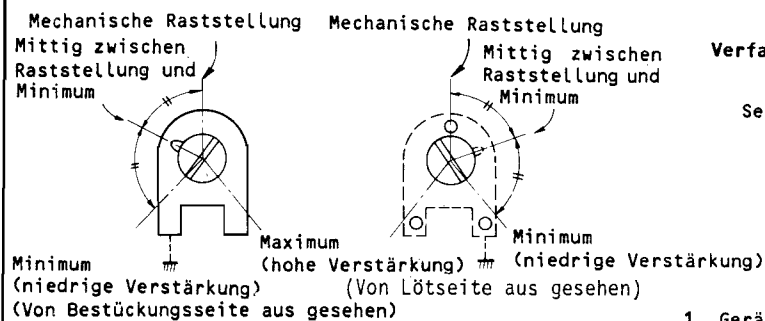
Netztaaste drücken (STOP-Betrieb)
Oszilloskop oder Voltmeter an TP8 (L-CH) und TP9 (R-CH) der NF-Verstärkerplatine anschließen.
RV501 (AF OFFSET [L]) und RV502 (AF OFFSET [R]) auf 0V einstellen.

Einstellpunkt : NF-Verstärkerplatine



Einstellung der Fokus- und Trackingverstärkung

Für diese Einstellung ist ein Frequenzanalyzer erforderlich.
Ein leicht abweichender Verstärkungsgrad stellt keine Probleme dar.
Normalerweise sind RV205 (FOCUS GAIN) und RV301 (TRACKING GAIN) wie folgt eingestellt :



Minimum (niedrige Verstärkung) (Von Bestückungsseite aus gesehen)
Maximum (hohe Verstärkung) (Von Lötseite aus gesehen)
Minimum (niedrige Verstärkung) (Von Lötseite aus gesehen)

Die Fokus- und Trackingverstärkung beeinflusst die Abtastung in Form von Störungen und Stößen, welche das zweiachsige Element erleidet.

Die Hin- und Herbewegung ermöglicht eine optimale Einstellung.
- Bei zunehmender Verstärkung treten die Störungen stärker in Erscheinung.
- Bei abnehmender Verstärkung ist die Vorrichtung sehr stoßempfindlich, so daß oft Überspringen auftritt.

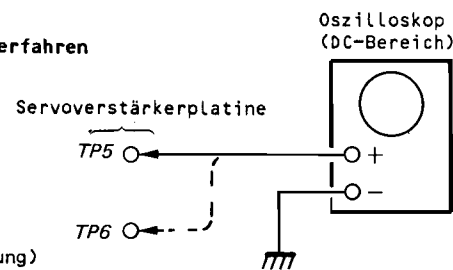
Bei fehlender Verstärkungsfunktion treten die folgenden Symptome auf :

Symptom	Verstärkung	
	Fokus	Tracking
Ansprechzeit des Titels nach Umschaltung von STOP auf PLAY oder nach Auslösung der AMS-Funktion dauert länger als 2 s	niedrig	niedrig oder hoch
Nach Umschaltung von STOP auf PLAY oder nach Auslösung der AMS-Funktion spricht das Abspielen nicht an. Dabei rotiert der Plattenteller.	---	niedrig
Plattenfach öffnet sich kurz nach Umschaltung von STOP auf PLAY	niedrig oder hoch	---
Sehr stoßempfindlich. Sogar bei aktivem Stoßsicherheits-schalter tritt in Anzeige und Ton Überspringen auf.	---	niedrig
Tonunterbrechungen. Zeitanzeige stoppt.	---	niedrig
Störungen während Betrieb der zweiachsigen Vorrichtung.	hoch	hoch

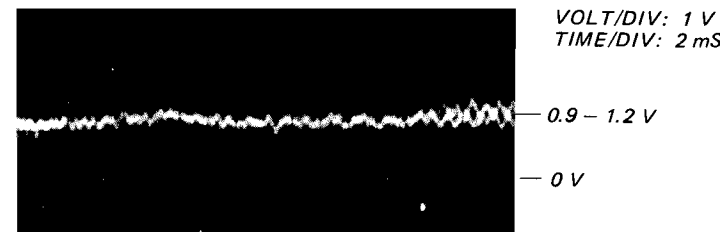
Einstellung

Anmerkung :
Die Einstellung läßt sich nicht einwandfrei durchführen. Daher müssen die Regler nach der Einstellung in die ursprüngliche Stelle zurückgedreht werden.

Verfahren



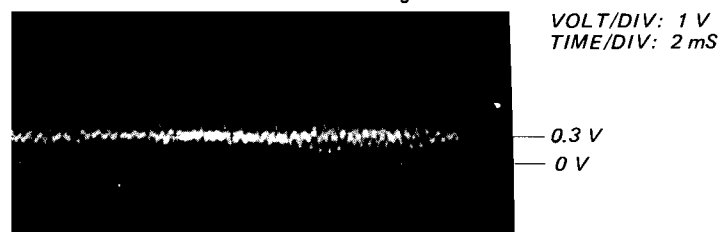
1. Gerät waagrecht stellen, sonst läßt sich die Einstellung wegen der auf das Zweiachselement einwirkenden Schwerkraft nicht durchführen.
2. Abgleichmodus einstellen (S. 30).
3. Platte YEDS-1 einlegen und PLAY-Taste drücken.
4. Oszilloskop an TP5 der Servoverstärkerplatine anschließen.
5. RV205 auf die folgende Kurvenform einstellen.



Fehlerhafte Einstellung (Gleichspannungspegel weist zu große Schwankungen auf).

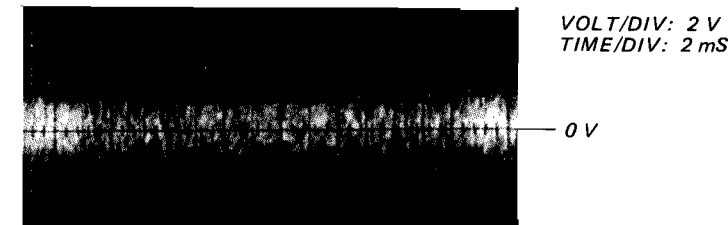


Zu niedrige Fokusverstärkung

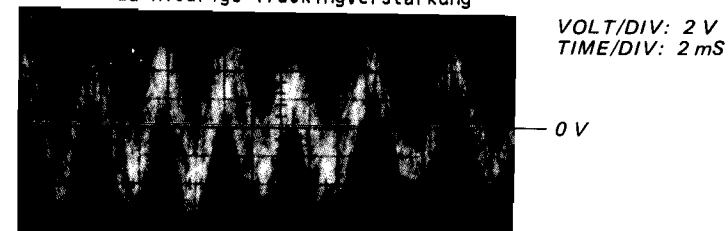


Zu hohe Fokusverstärkung

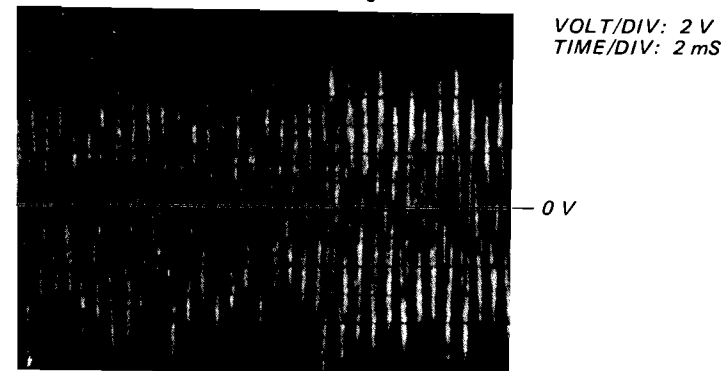
6. Oszilloskop an TP6 der Servoverstärkerplatine anschließen.
7. RV301 auf die folgende Kurvenform einstellen.



Fehlerhafte Einstellung (Grundwelle tritt in Erscheinung).
Zu niedrige Trackingverstärkung

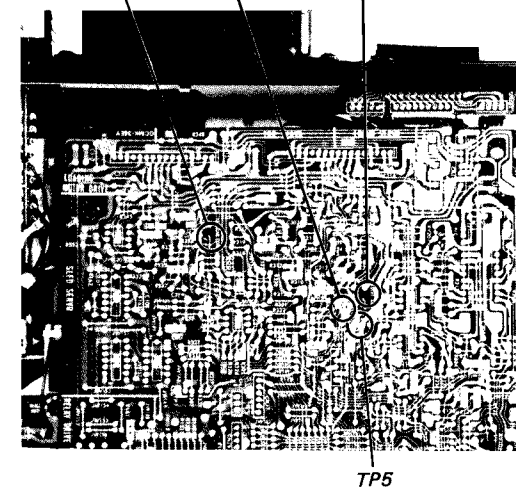


Zu hohe Trackingverstärkung (Grundwellenanteil zu groß)



Einstellpunkte : Servoverstärkerplatine

RV301 (Trackingverstärkung) TP6
RV205 (Fokusverstärkung)

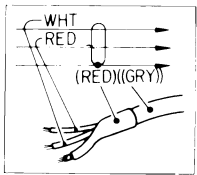


TEIL 4 SCHALTBILDER

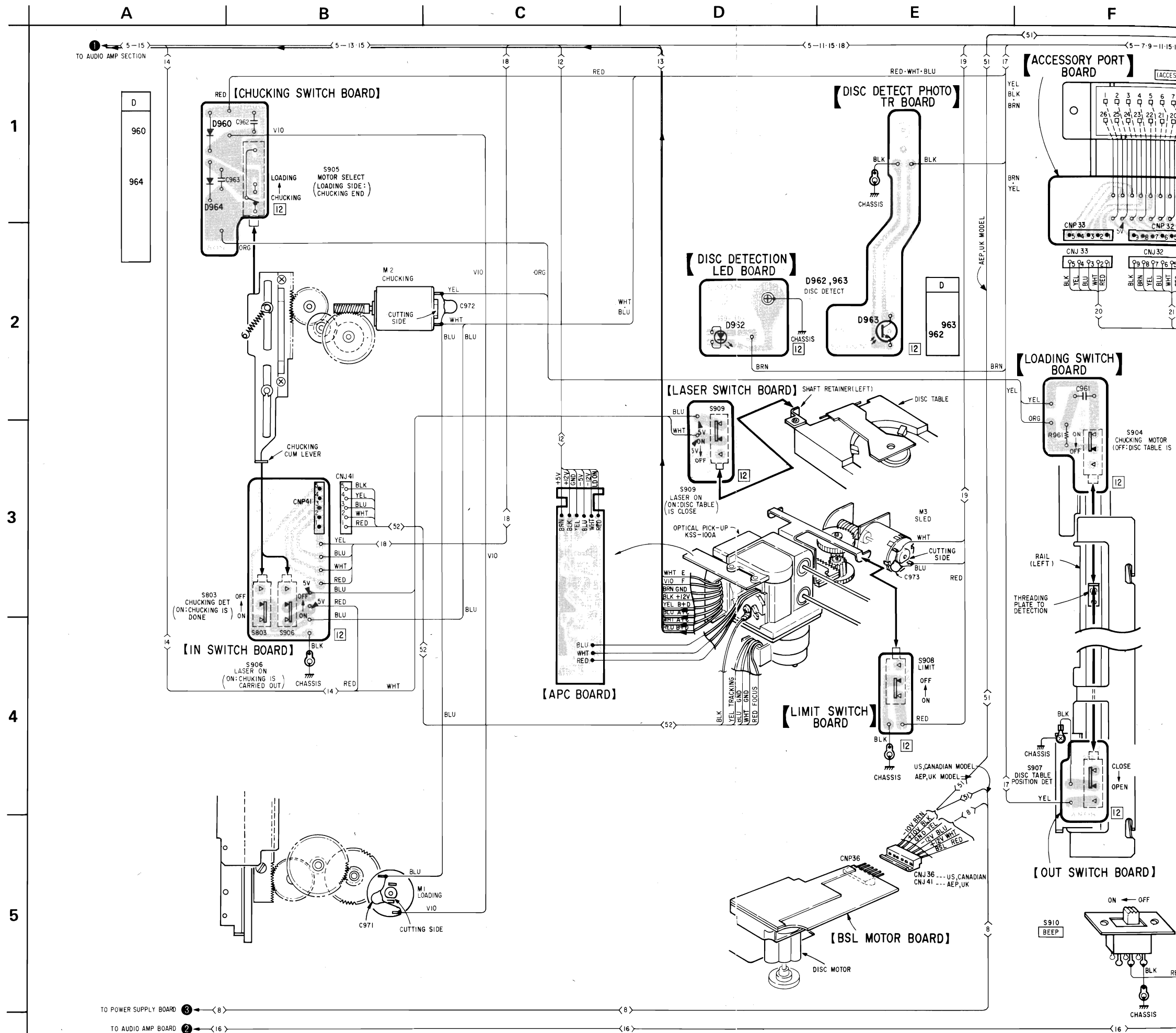
4-1. BESTÜCKUNGSPLAN DES SERVOVERSTÄRKERTEILS

- Halbleiteranschlüsse, S. 58
- IC-Blockschaltbilder, S. 59

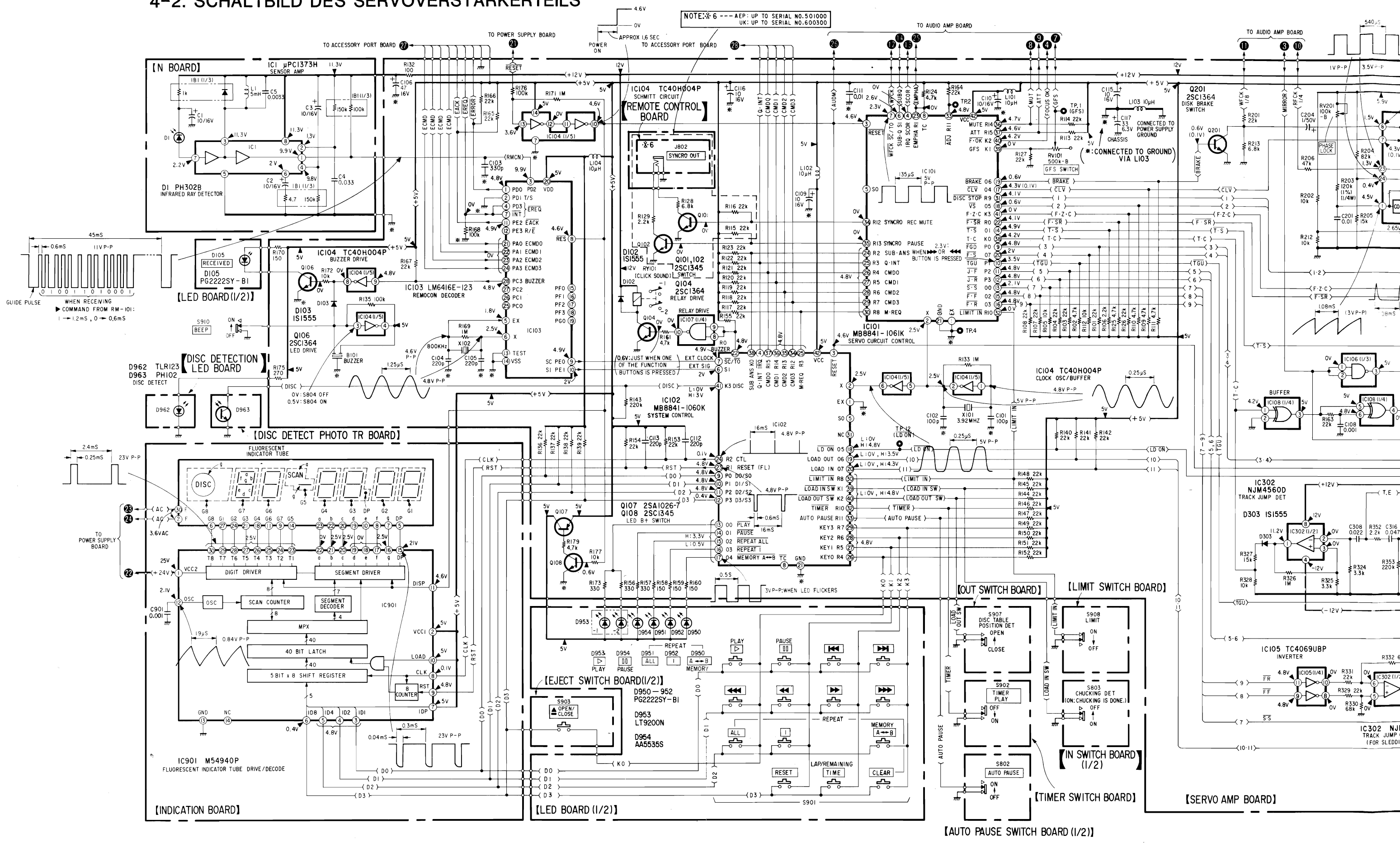
- Farbcodierung der Kabelenden

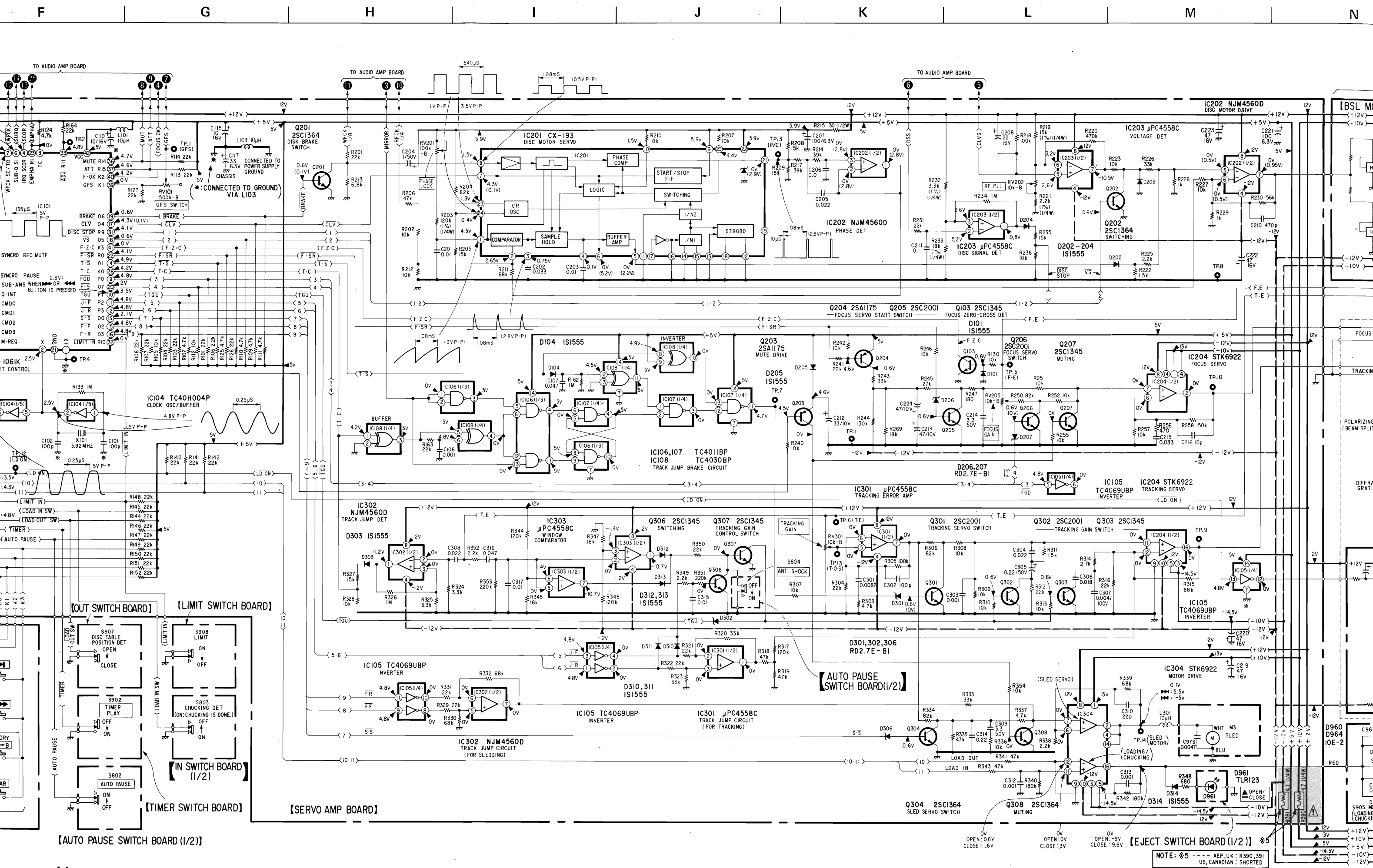


- $+U_B$ -Versorgungsspannung
- Spannungen sind Gleichspannungen und auf Masse bezogen, wenn nicht anders angegeben.
- Die Spannungsmessungen werden mit einem Voltmeter (50 kOhm/V) ohne Signal vorgenommen.
- Ohne Hinweis: STOP-Betrieb
- (): PLAY-Betrieb
- *5 : AEP/UK-Modell weicht vom US/Canadian-Modell ab.
- *6 : Nur die folgenden Geräte verfügen über einen Synchronanschluß für RM-65
AEP-Modell: bis Seriennr. 501 000
UK-Modell: bis Seriennr. 600 300

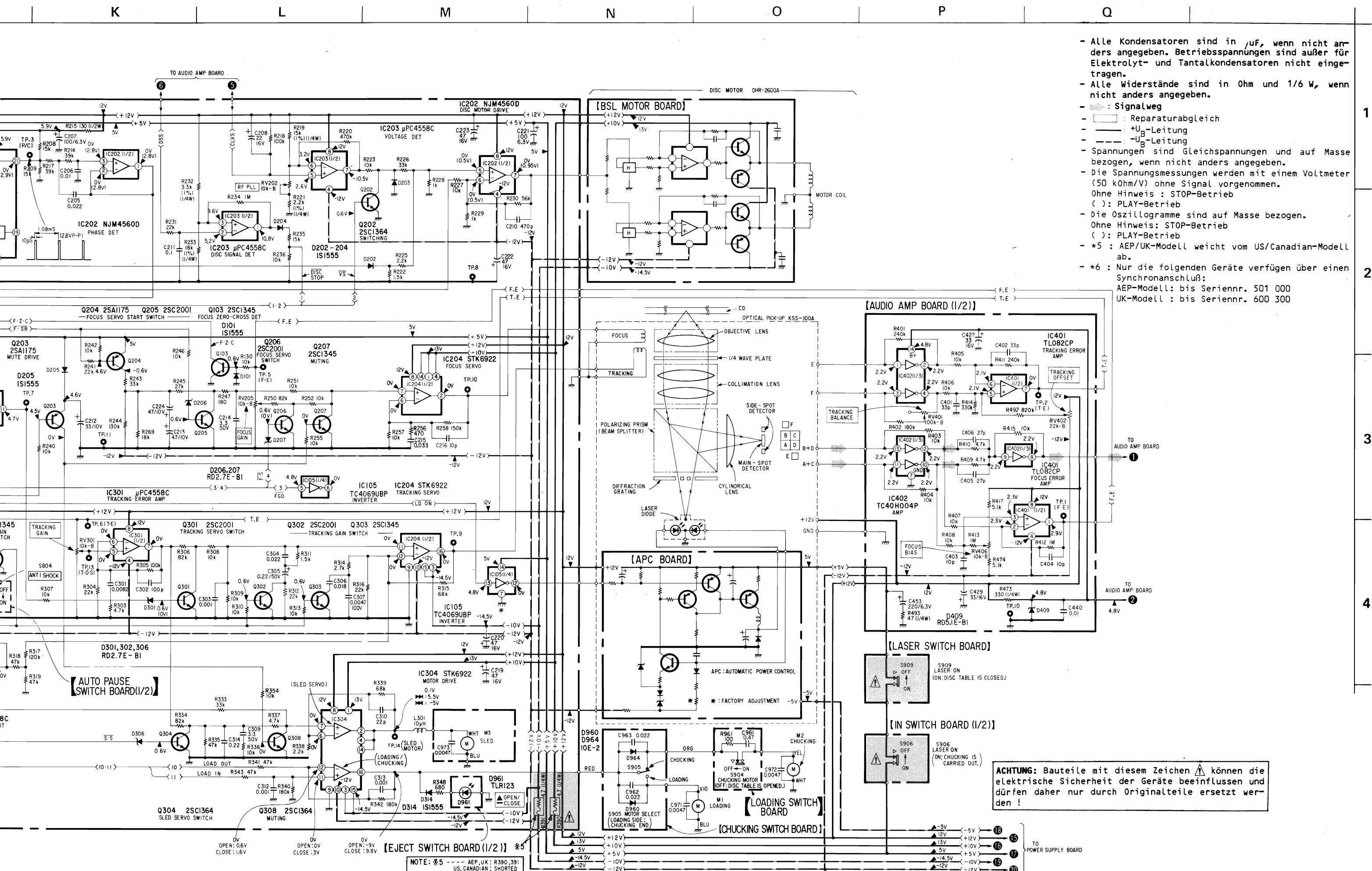


4-2. SCHALTBILD DES SERVOVERSTÄRKERTEILS





NOTE: *5 --- AEP, UK: R390, 391
US, CANADIAN: SHORTED



- Alle Kondensatoren sind in μF , wenn nicht anders angegeben. Betriebsspannungen sind außer für Elektrolyt- und Tantalkondensatoren nicht angegeben.
- Alle Widerstände sind in Ohm und $1/6\text{ W}$, wenn nicht anders angegeben.
- : Signalweg
- : Reparaturabgleich
- : U_B -Leitung
- : $-U_B$ -Leitung
- Spannungen sind Gleichspannungen und auf Masse bezogen, wenn nicht anders angegeben.
- Die Spannungsmessungen werden mit einem Voltmeter ($50\text{ k}\Omega/\text{V}$) ohne Signal vorgenommen.
Ohne Hinweis: STOP-Betrieb
() : PLAY-Betrieb
- Die Oszillogramme sind auf Masse bezogen.
Ohne Hinweis: STOP-Betrieb
() : PLAY-Betrieb
- *5 : AEP/UK-Modell weicht vom US/Canadian-Modell ab.
- *6 : Nur die folgenden Geräte verfügen über einen Synchronanschluß:
AEP-Modell: bis Seriennr. 501 000
UK-Modell : bis Seriennr. 600 300

1
2

3

4

ACHTUNG: Bauteile mit diesem Zeichen können die elektrische Sicherheit der Geräte beeinflussen und dürfen daher nur durch Originalteile ersetzt werden!

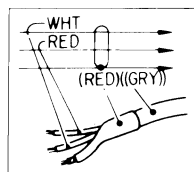
NOTE: *5 --- AEP, UK: R390, 391
US, CANADIAN: SHORTED

4-3. BESTÜCKUNGSPLAN DES NF-VERSTÄRKERTEILS

Halbleiteranschlüsse, S. 58

Pos.-Nr.	Schalter	Stellung
S801	POWER	OFF
S802	AUTO PAUSE	OFF
S803	CHUCKING DETECT	ON
S804	ANTI SHOCK	OFF
S901	▷ PLAY	OFF
	□ PAUSE	OFF
	▶▶▶ MUSIC SEARCH	OFF
	▶▶▶	OFF
	▶▶▶	OFF
	▶▶▶	OFF
	▶▶▶	OFF
	▶▶▶	OFF
	▶▶▶	OFF
	▶▶▶	OFF
	▶▶▶	OFF
S902	RESET	OFF
	1	OFF
	ALL	OFF
	A ↔ B	OFF
	CLEAR	OFF
	TIME	OFF
		REPEAT
S902	TIMER PLAY	OFF
S903	OPEN/CLOSE	OFF
S904	CHUCKING MOTOR	ON
S905	MOTOR SELECT	CHUCKING
S906	LASER ON (CHUCKING SIDE)	ON
S907	DISC TABLE POSITION DETECT	CLOSE
S908	LIMIT	ON
S909	LASER ON (LOADING SIDE)	ON
S910	REMOTE CONTROL RECEIVING SOUND(BEEP)	OFF

- Farbcodierung der Kabelenden



- $+U_B$ - Versorgungsspannung

- \dashrightarrow : Signalweg

- \dashrightarrow : L-Signalweg

- \dashrightarrow : R-Signalweg

- Spannungen sind Gleichspannungen und auf Masse bezogen, wenn nicht anders angegeben.

- Die Spannungsmessungen werden mit einem Voltmeter (50 kOhm/V) ohne Signal vorgenommen.

Ohne Hinweis: STOP-Betrieb

(): PLAY-Betrieb

- Die Oszillogramme sind auf Masse bezogen.

Ohne Hinweis: STOP-Betrieb

(): PLAY-Betrieb

-*1-4: AEP/UK-Modell weicht vom US/Canadian-Modell ab.

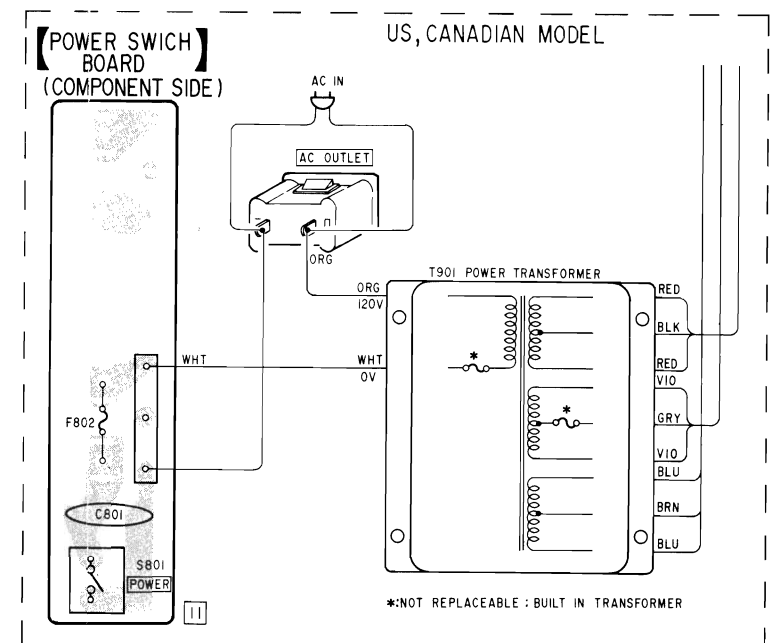
1

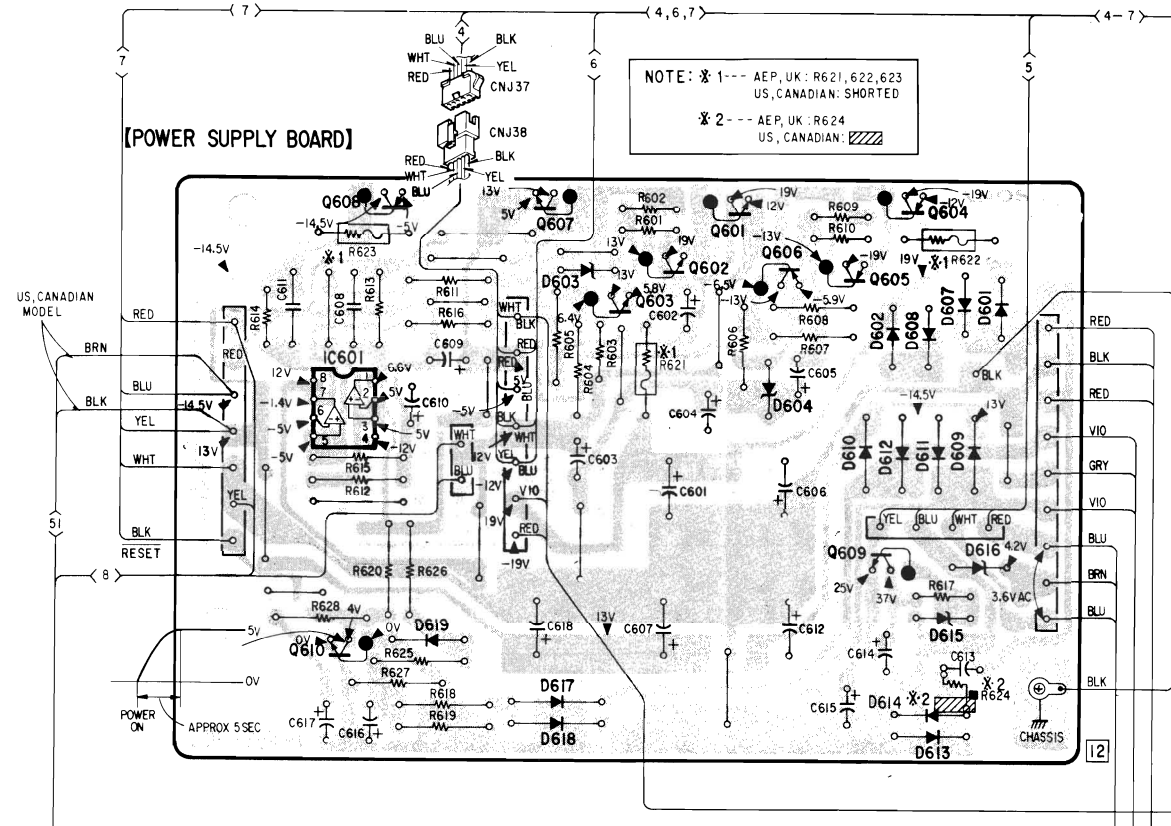
2

3

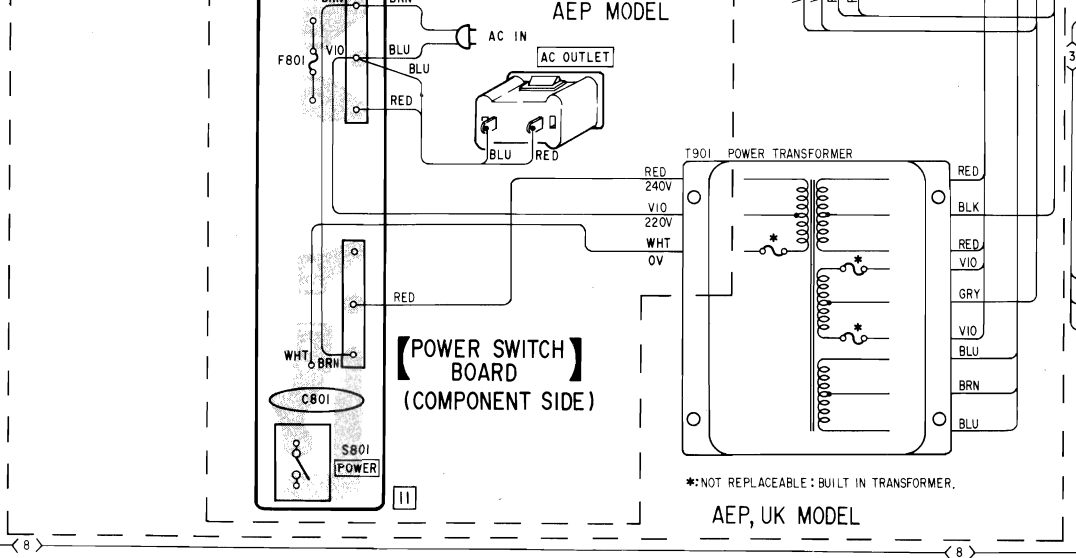
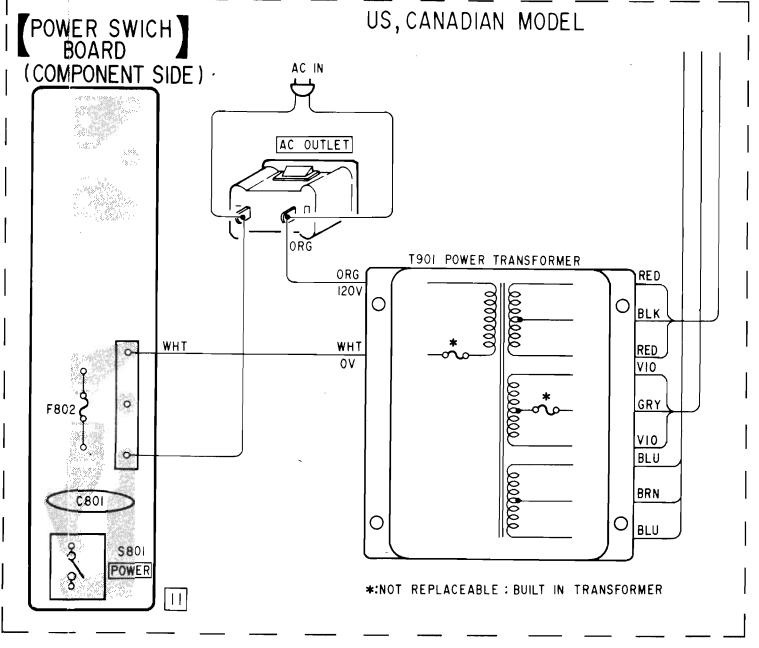
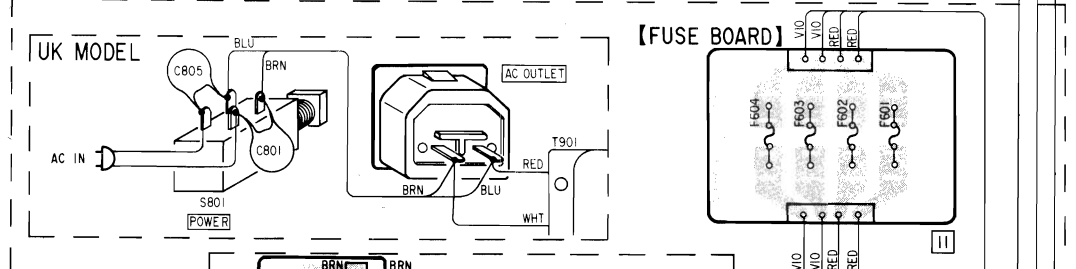
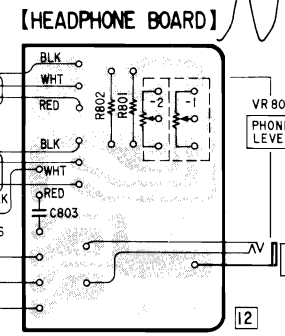
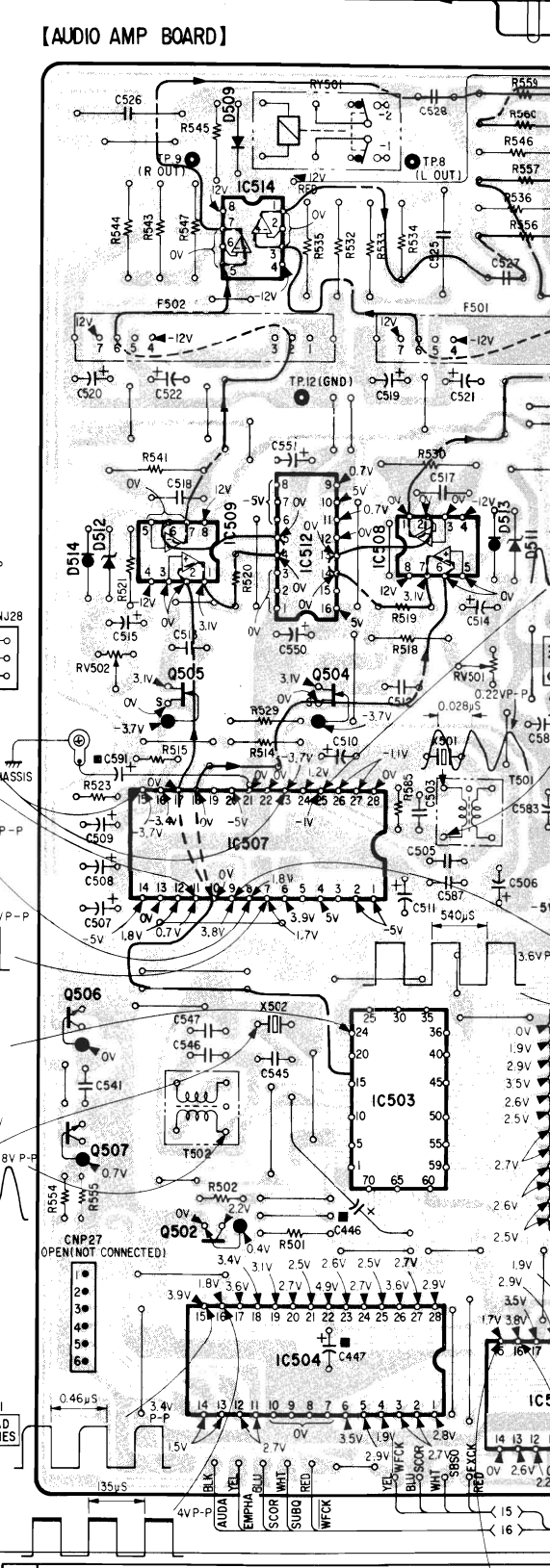
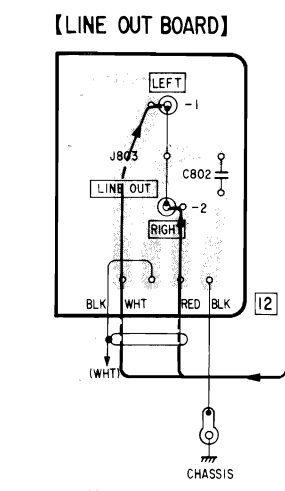
4

5





Q	608	607	602	601	606	605	604	Q
IC	IC601		603		606	605	609	IC
D	610		603		602	608	607	601
		619		604	610	612	611	609
					615	616	614	613



Q	506	IC509	IC514	IC512	IC508	
IC	507	505	IC507	504	IC503	
D	514	512	509	IC504	513	511

4-4. SCHALTBILD DES NF-VERSTÄRKERTEILS

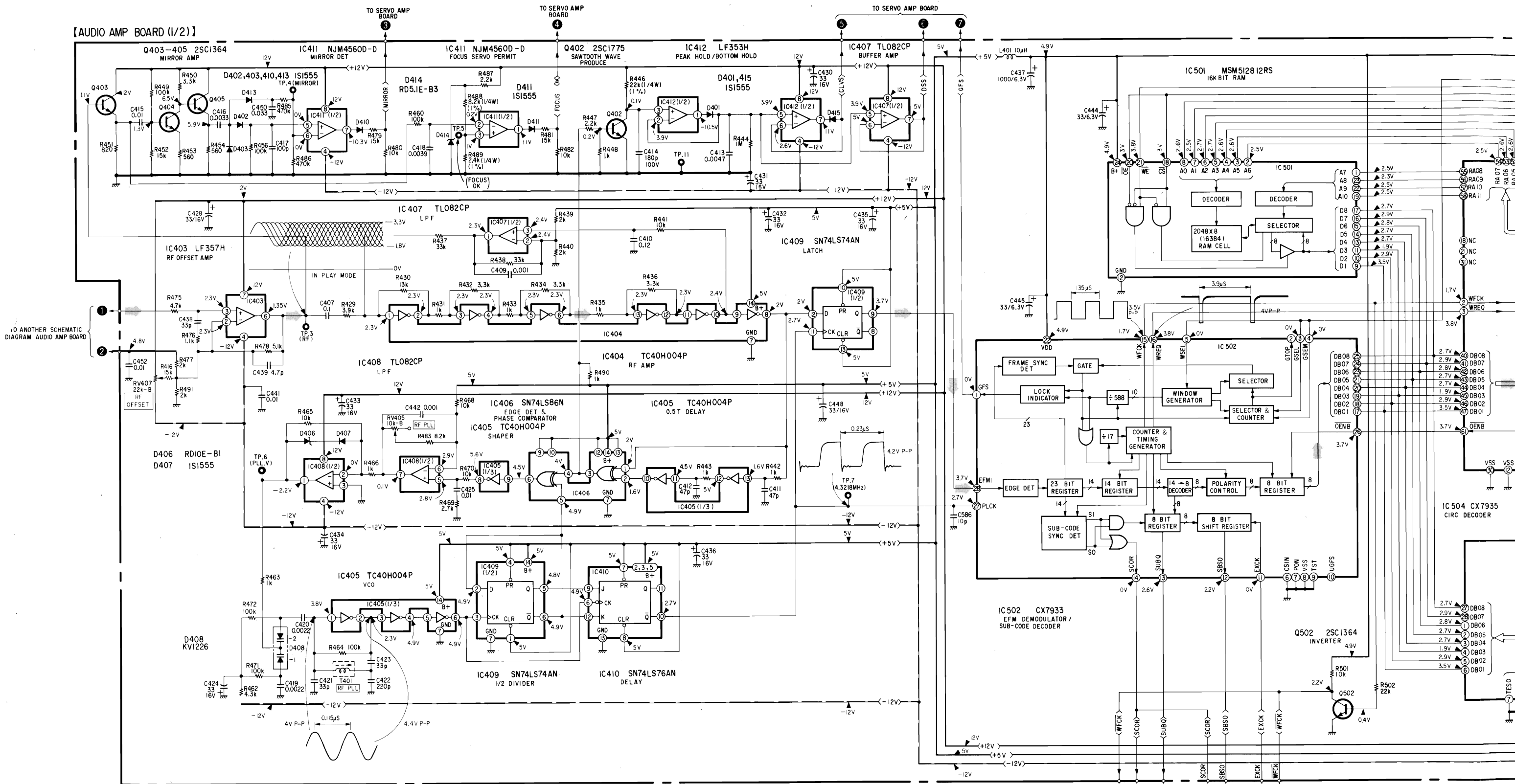
D

E

F

G

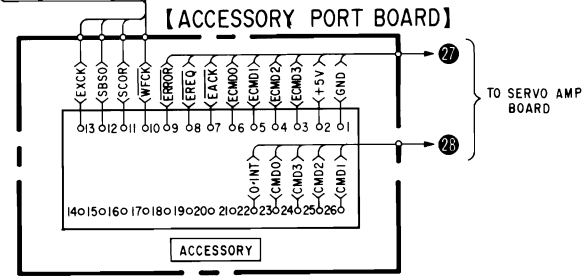
H

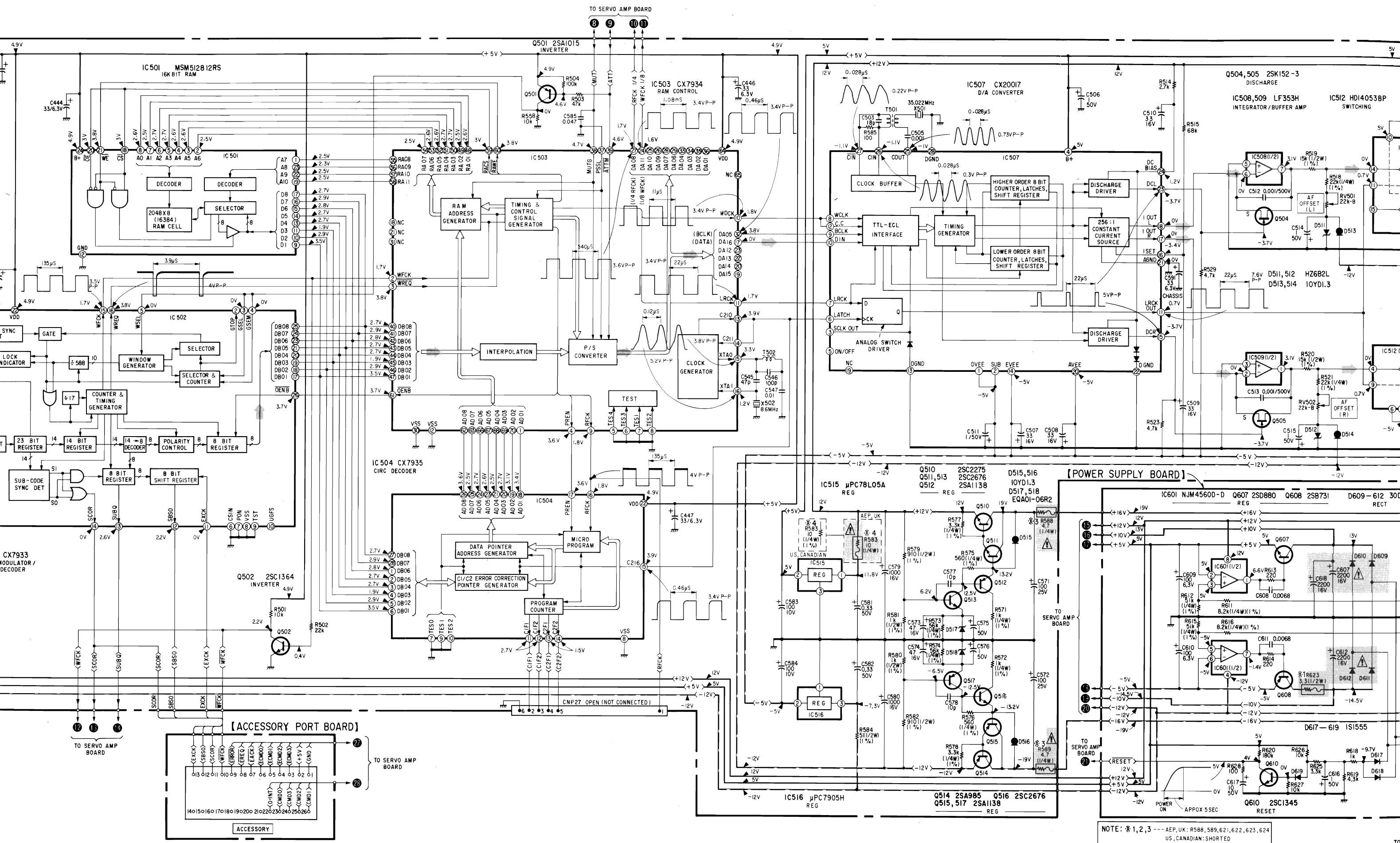


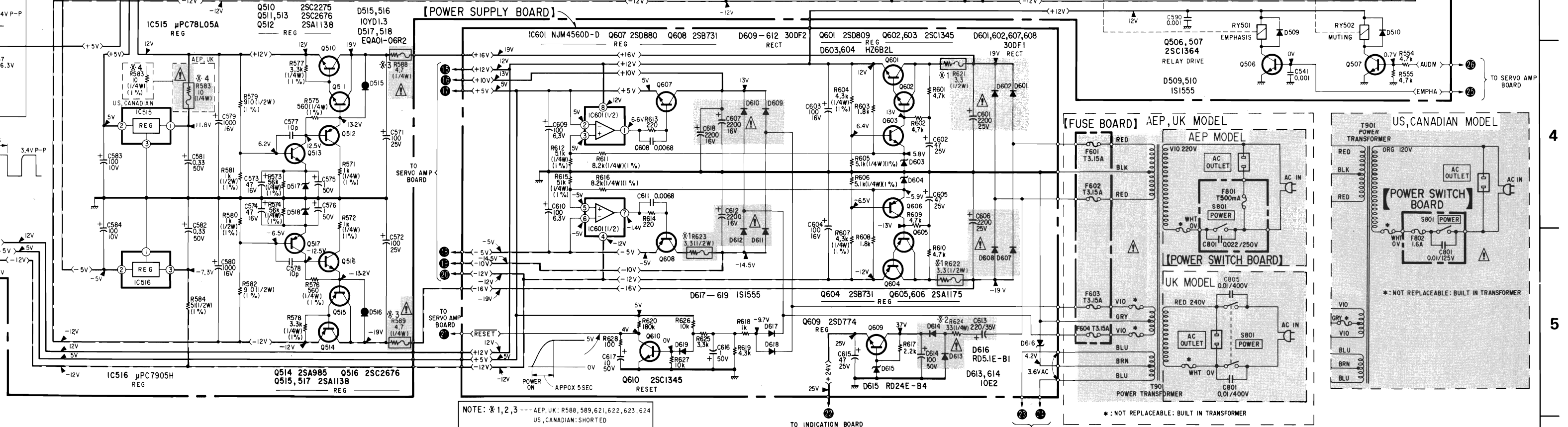
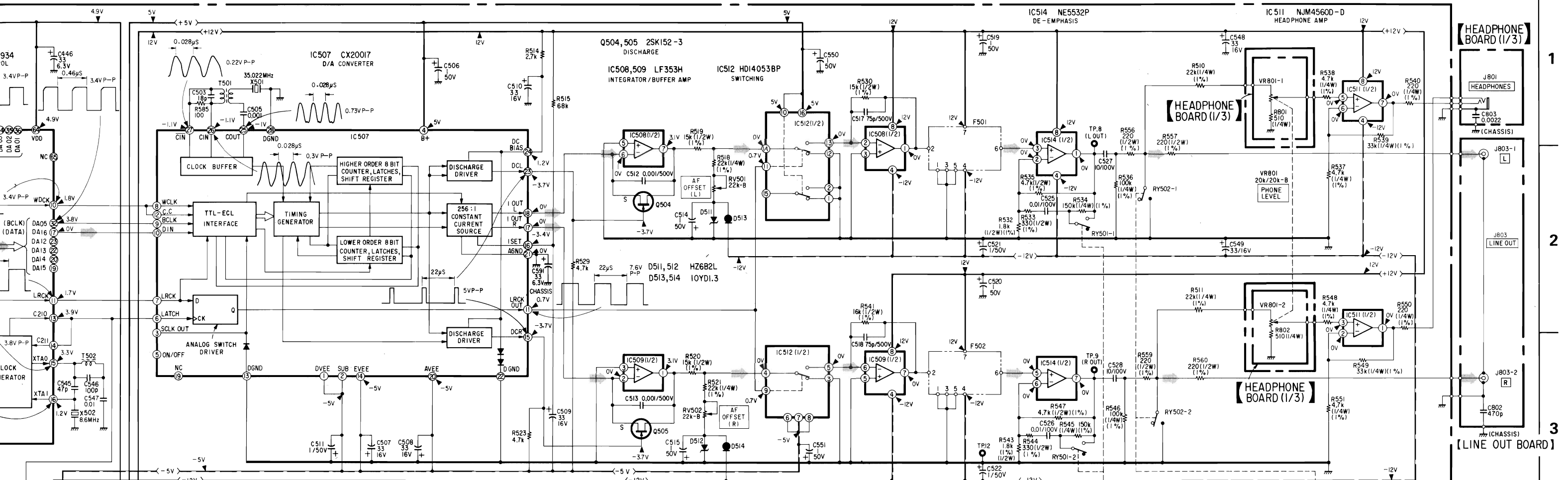
- Alle Kondensatoren sind in μF , wenn nicht anders angegeben. Betriebsspannungen unter 50 V sind außer für Elektrolyt- und Tantalkondensatoren nicht eingetragen.
- Alle Widerstände sind in Ohm und 1/6 W, wenn nicht anders angegeben.
- --- : U_B -Leitung
- - - - : U_E -Leitung
- --- : Reparaturabgleich
- Spannungen sind Gleichspannungen und auf Masse bezogen.
- --- : Signalweg

- Die Spannungsmessungen werden mit einem Voltmeter (50 kOhm/V) ohne Signal vorgenommen. Ohne Hinweis: STOP-Betrieb () : PLAY-Betrieb
- Die Oszillogramme sind auf Masse bezogen. Ohne Hinweis: STOP-Betrieb () : PLAY-Betrieb
- *1-4: AEP/UK-Modell weicht vom US/Canadian-Modell ab.

ACHTUNG: Bauteile mit diesem Zeichen Δ können die elektrische Sicherheit der Geräte beeinflussen und dürfen daher nur durch Originalteile ersetzt werden!



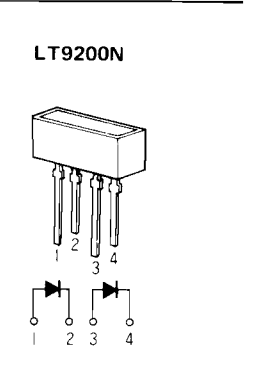
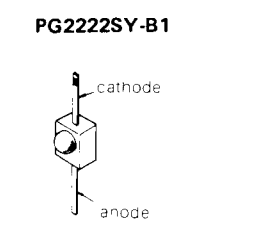
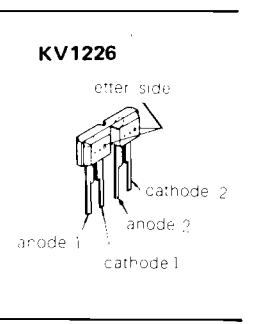
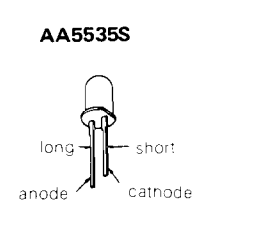
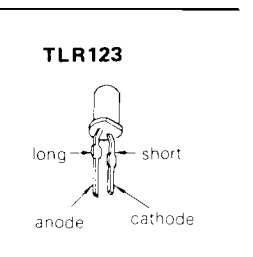
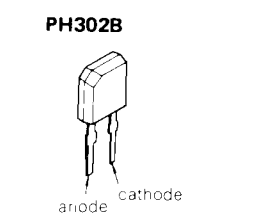
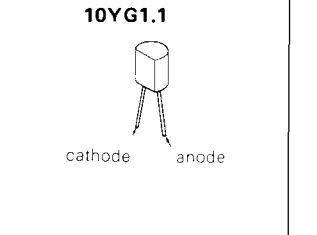
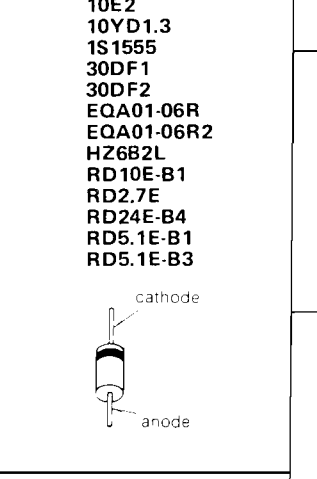
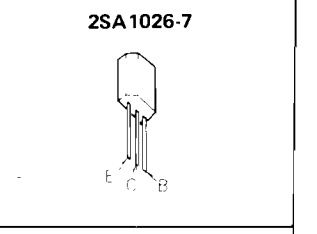
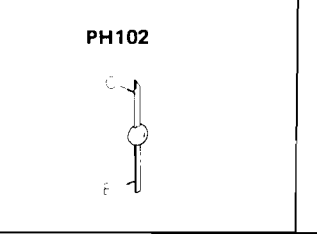
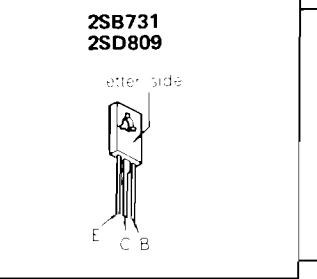
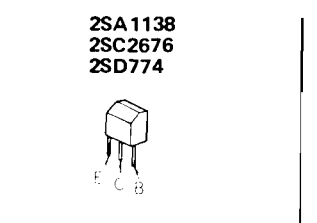
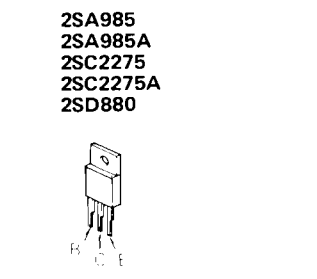
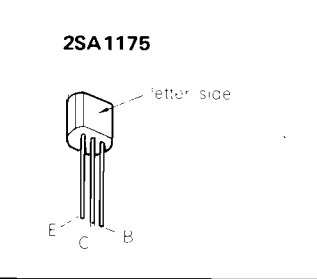
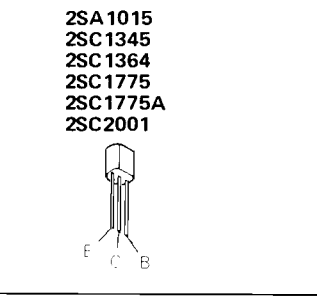
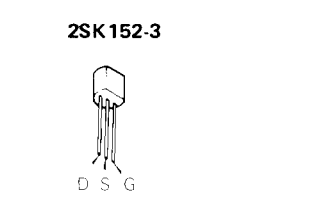
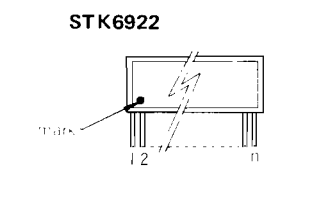
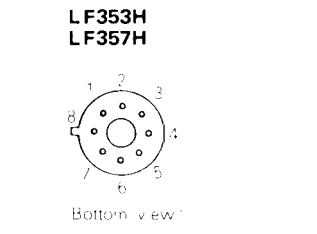
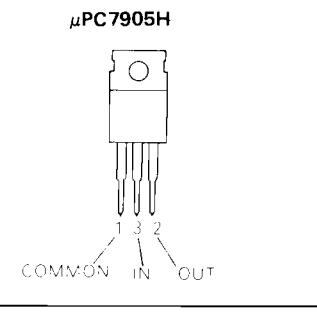
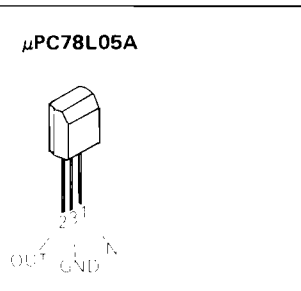
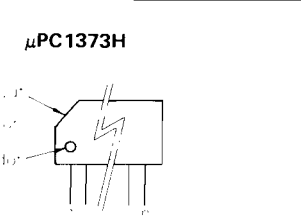
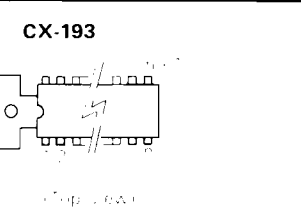
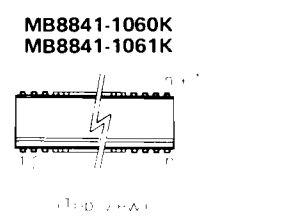
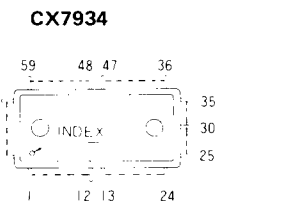
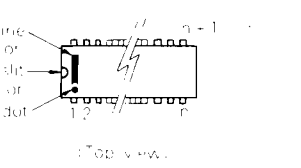




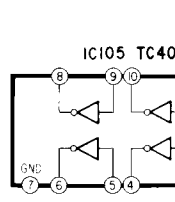
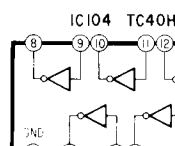
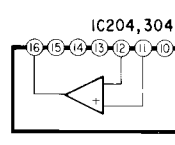
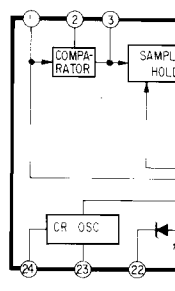
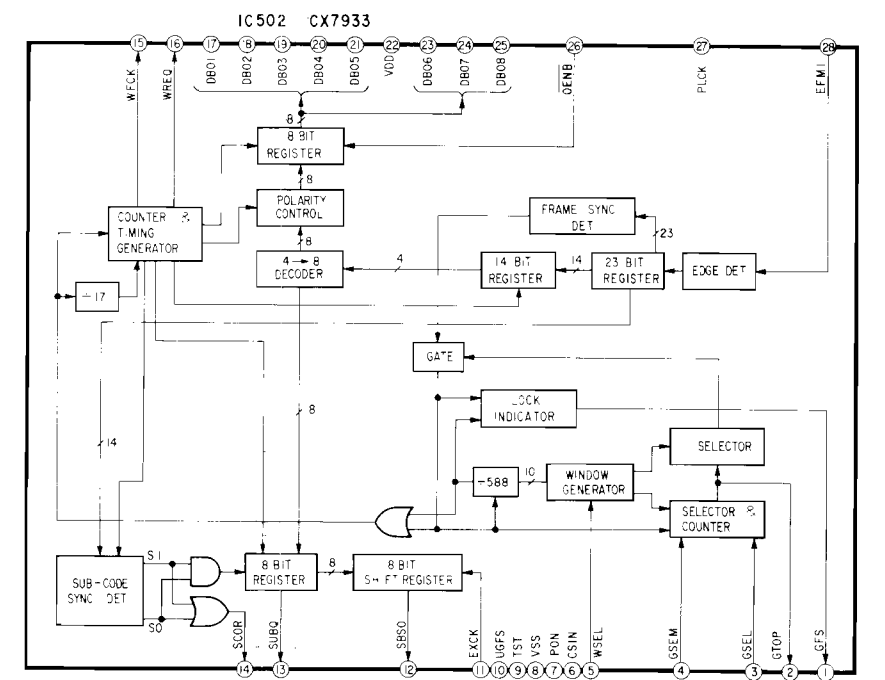
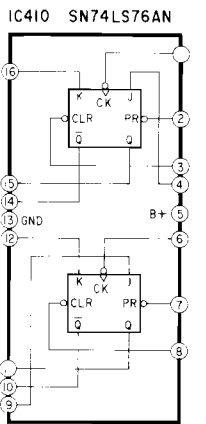
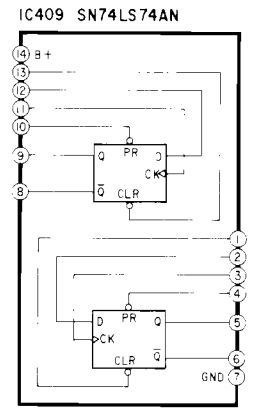
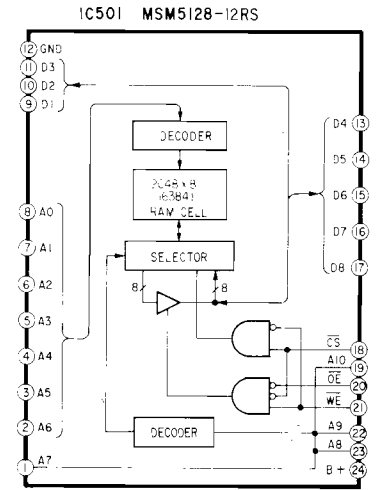
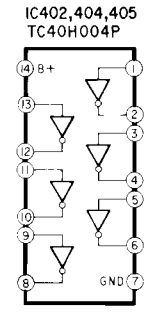
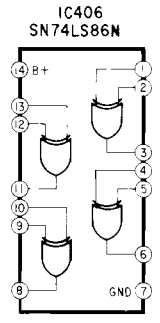
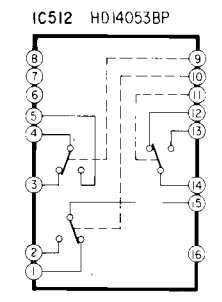
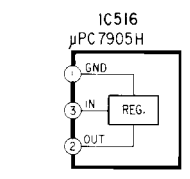
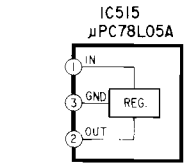
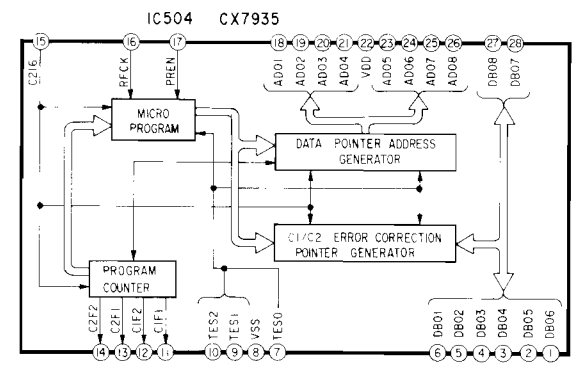
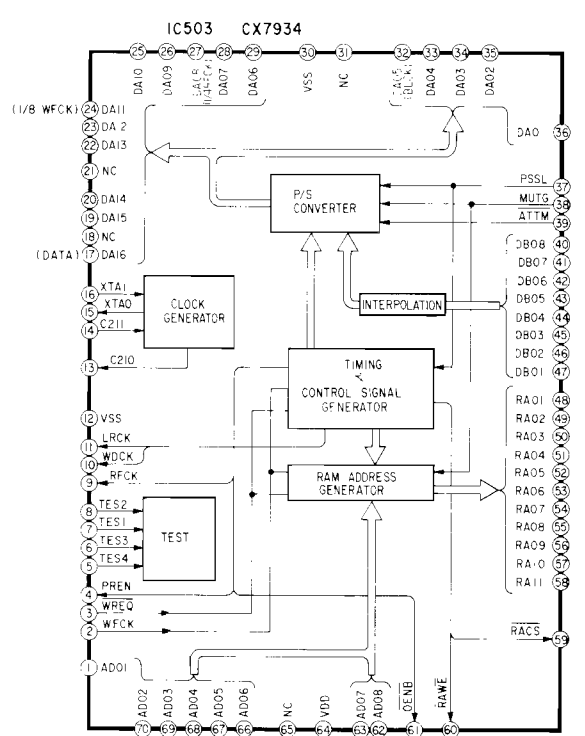
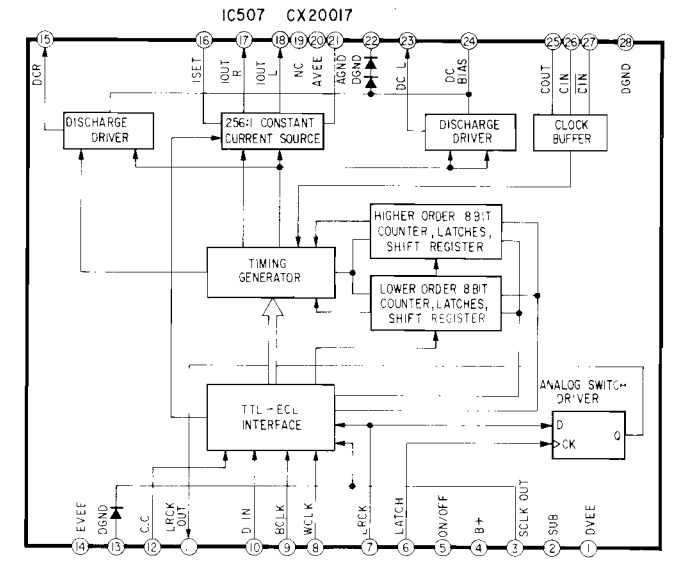
NOTE: * 1, 2, 3 --- AEP, UK: R588, 589, 621, 622, 623, 624
 US, CANADIAN: SHORTED

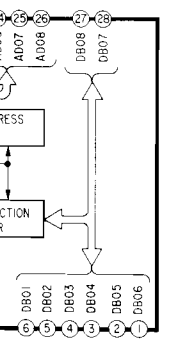
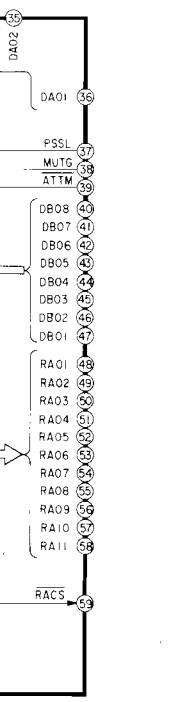
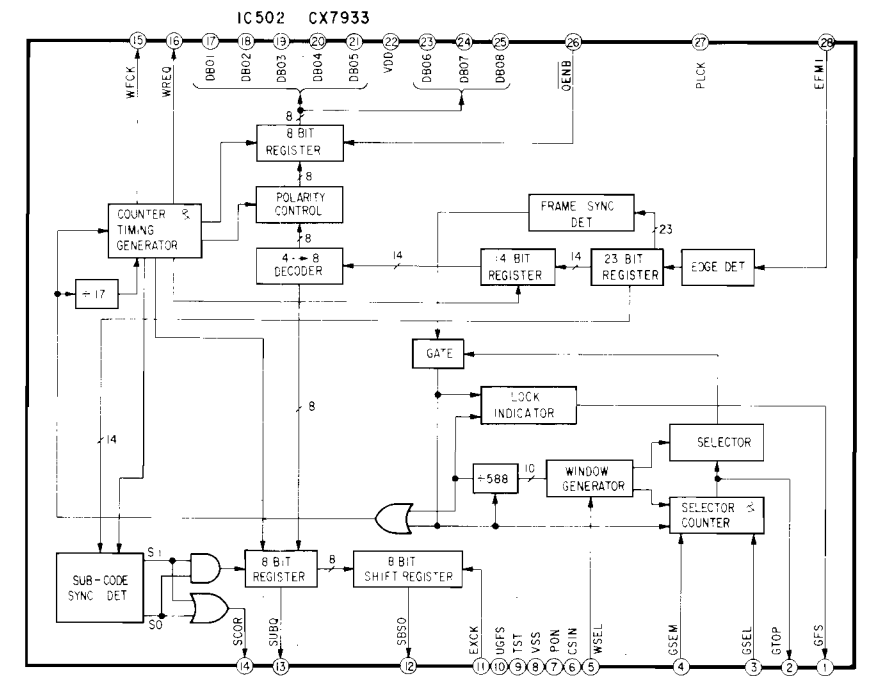
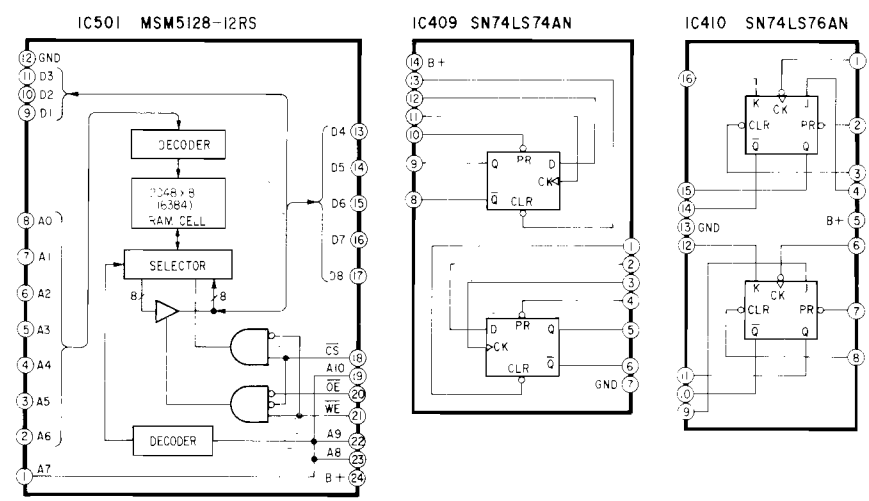
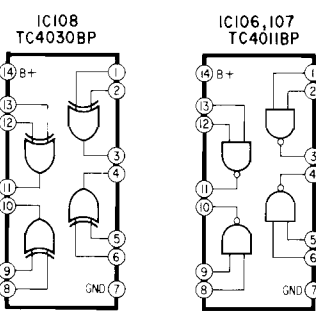
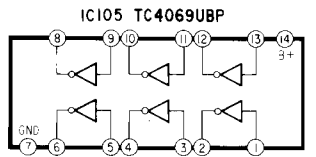
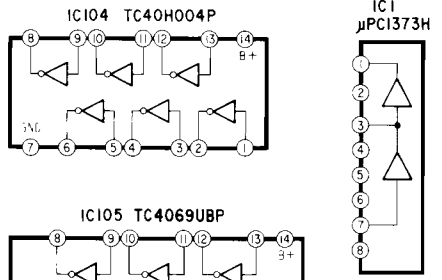
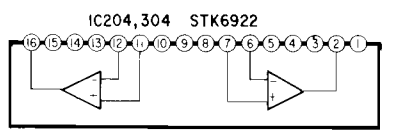
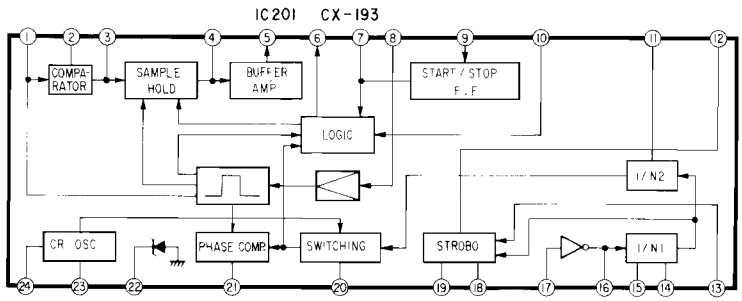
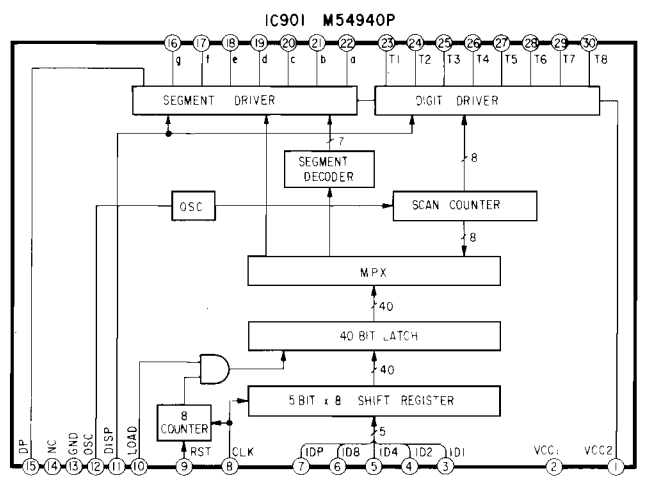
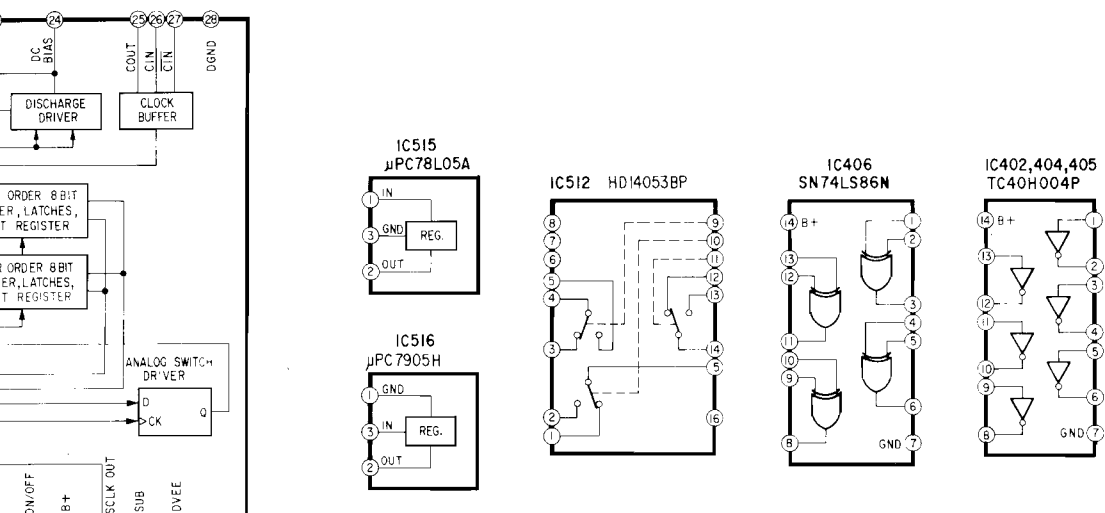
HALBLEITERANSCHLÜSSE

CX7933
 CX7935
 CX20017
 HD14053BP
 LM6416E-123
 M54940P
 MSM5128-12RS
 NE5532P
 NJM4560D-D
 SN74LS74AN
 SN74LS76AN
 SN74LS86N
 TC4011BP
 TC4030BP
 TC4069UBP
 TC40H004P
 TL082CP
 μPC4558C

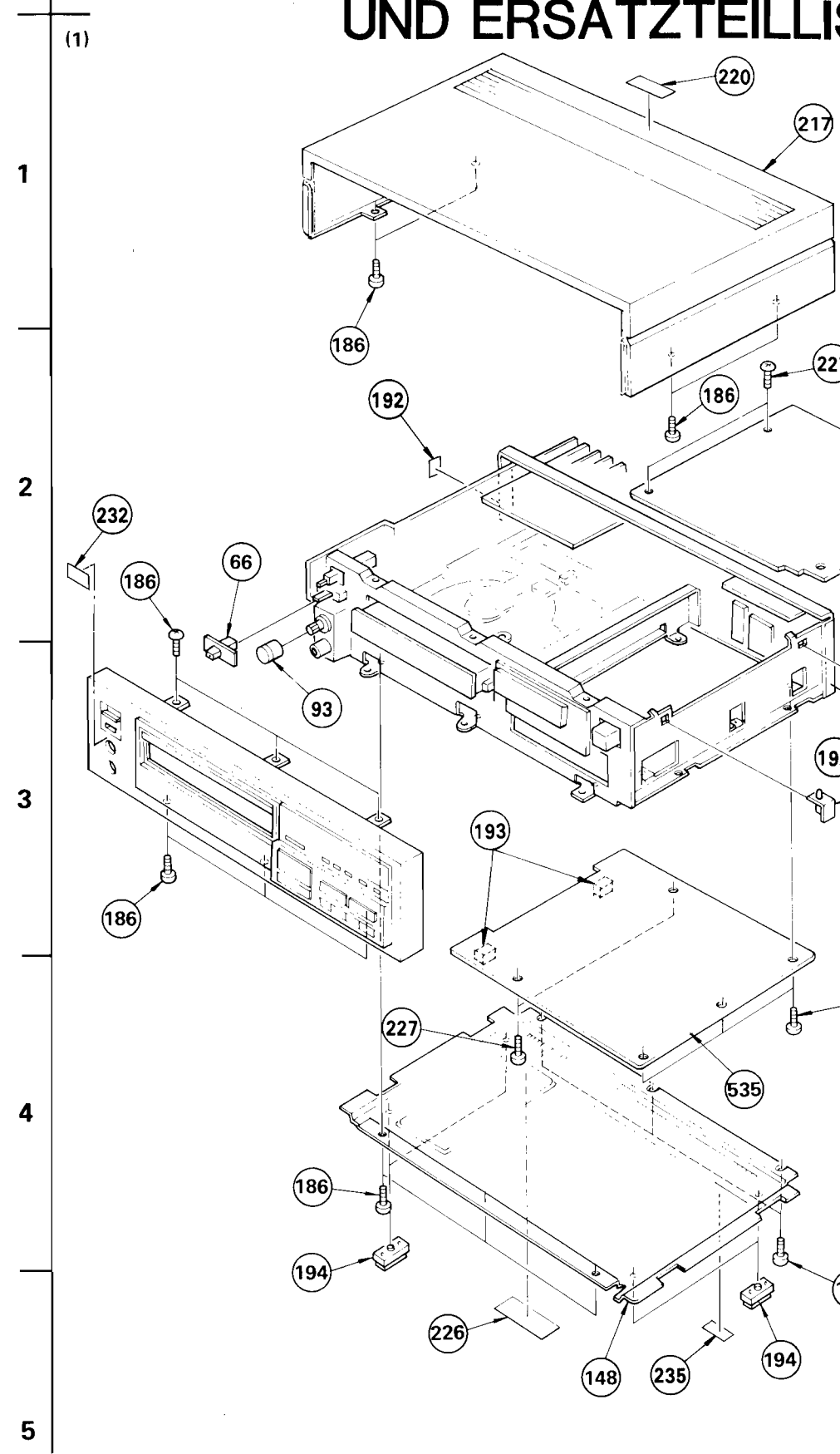


IC-BLOCKSCHALTBIlder

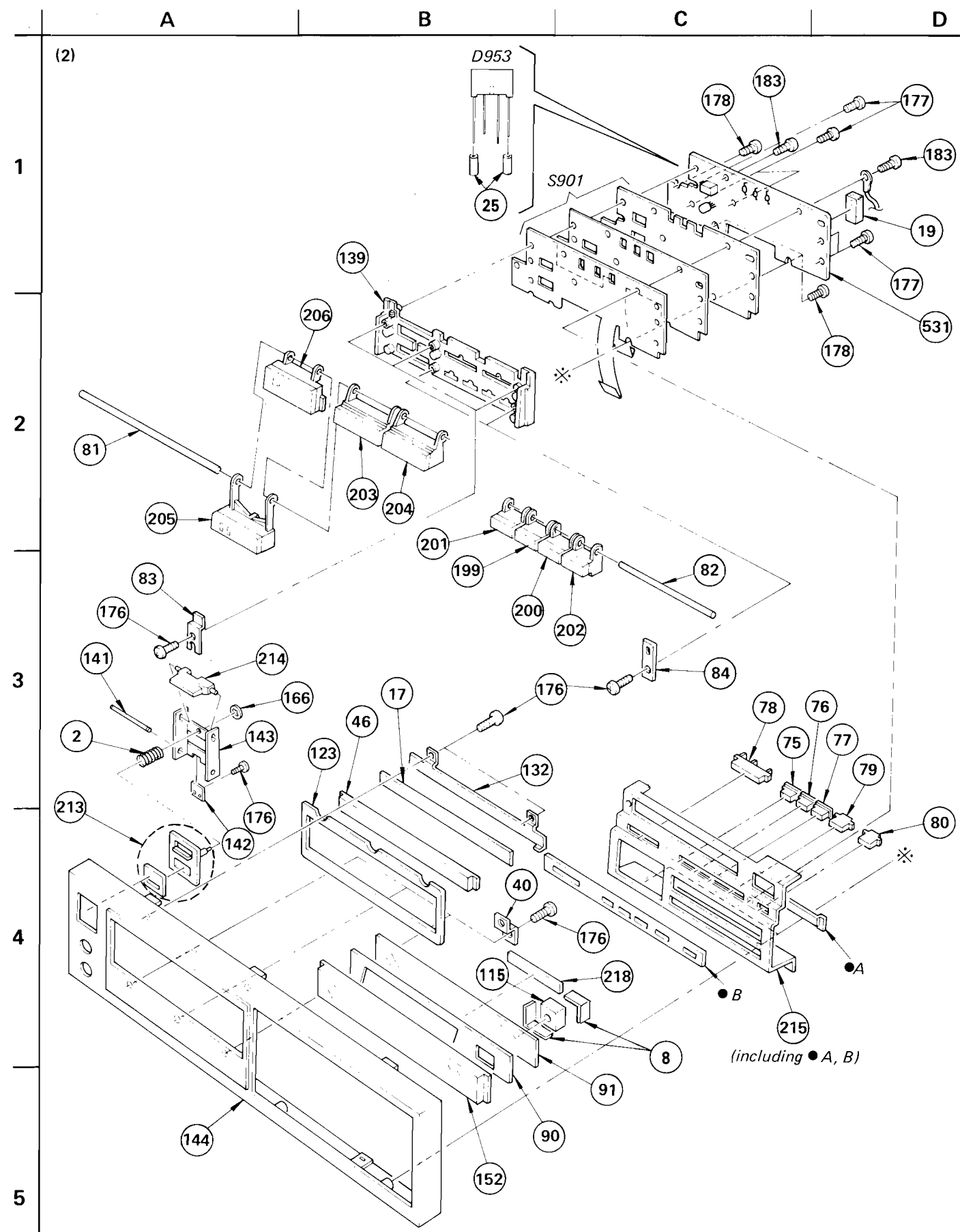
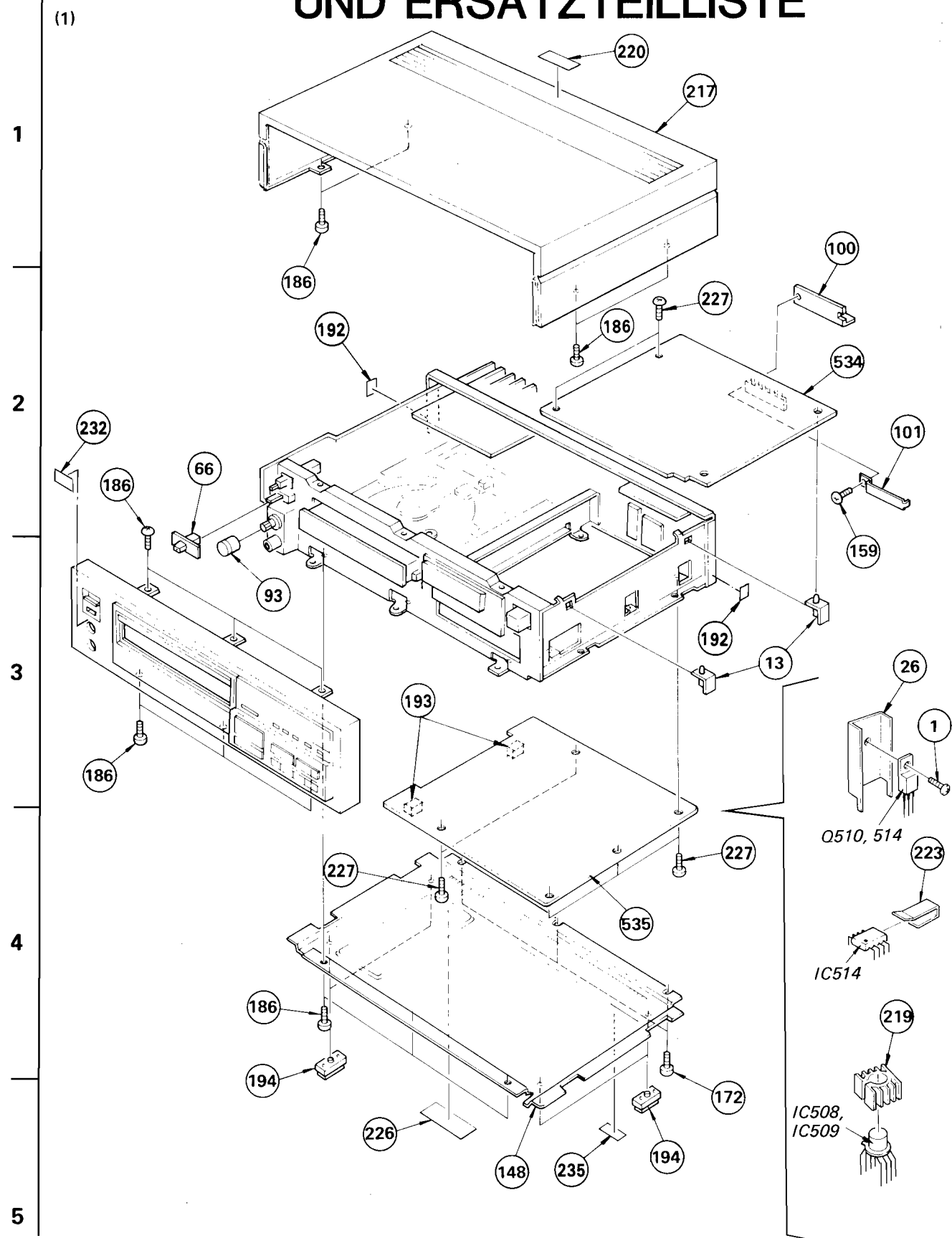


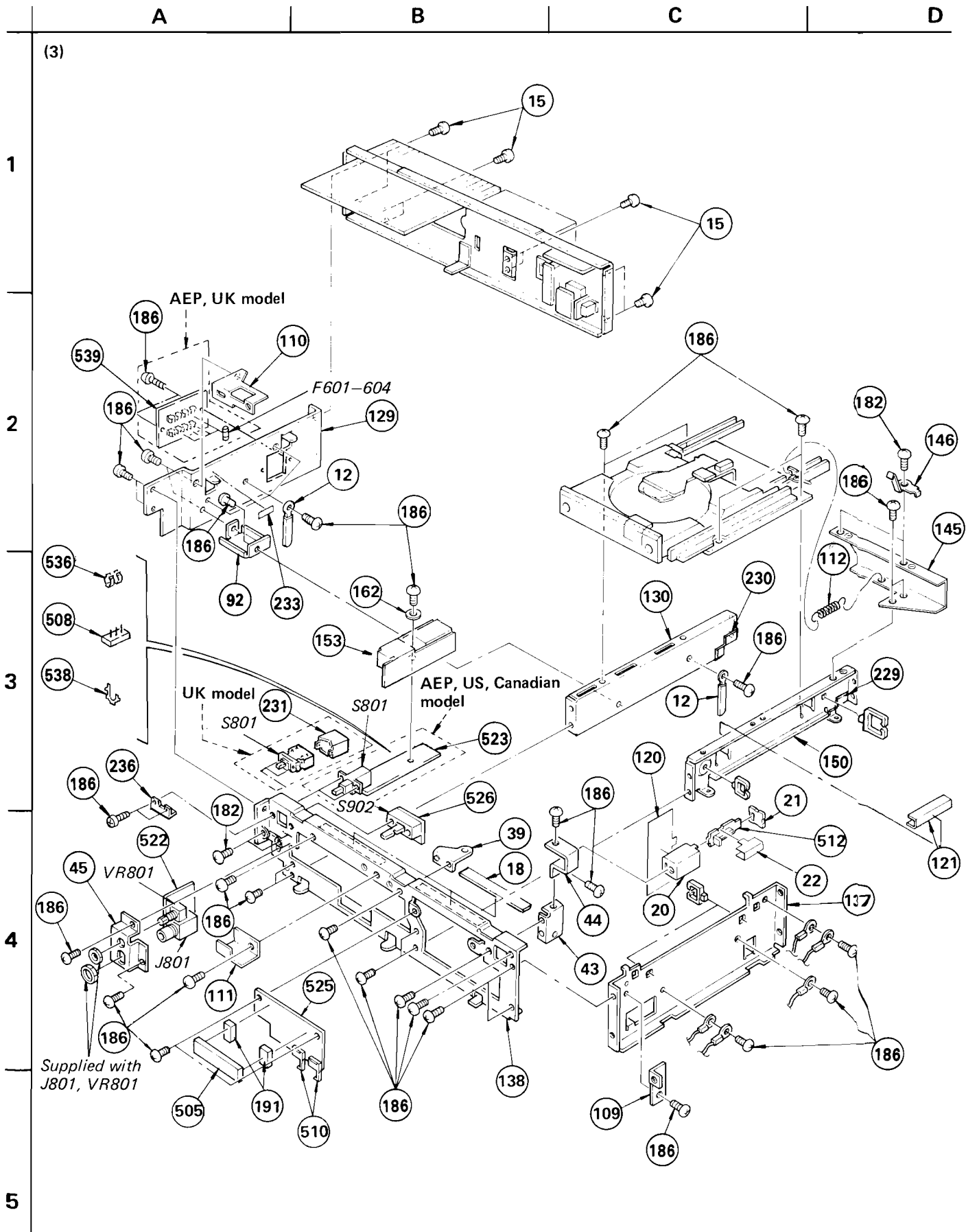


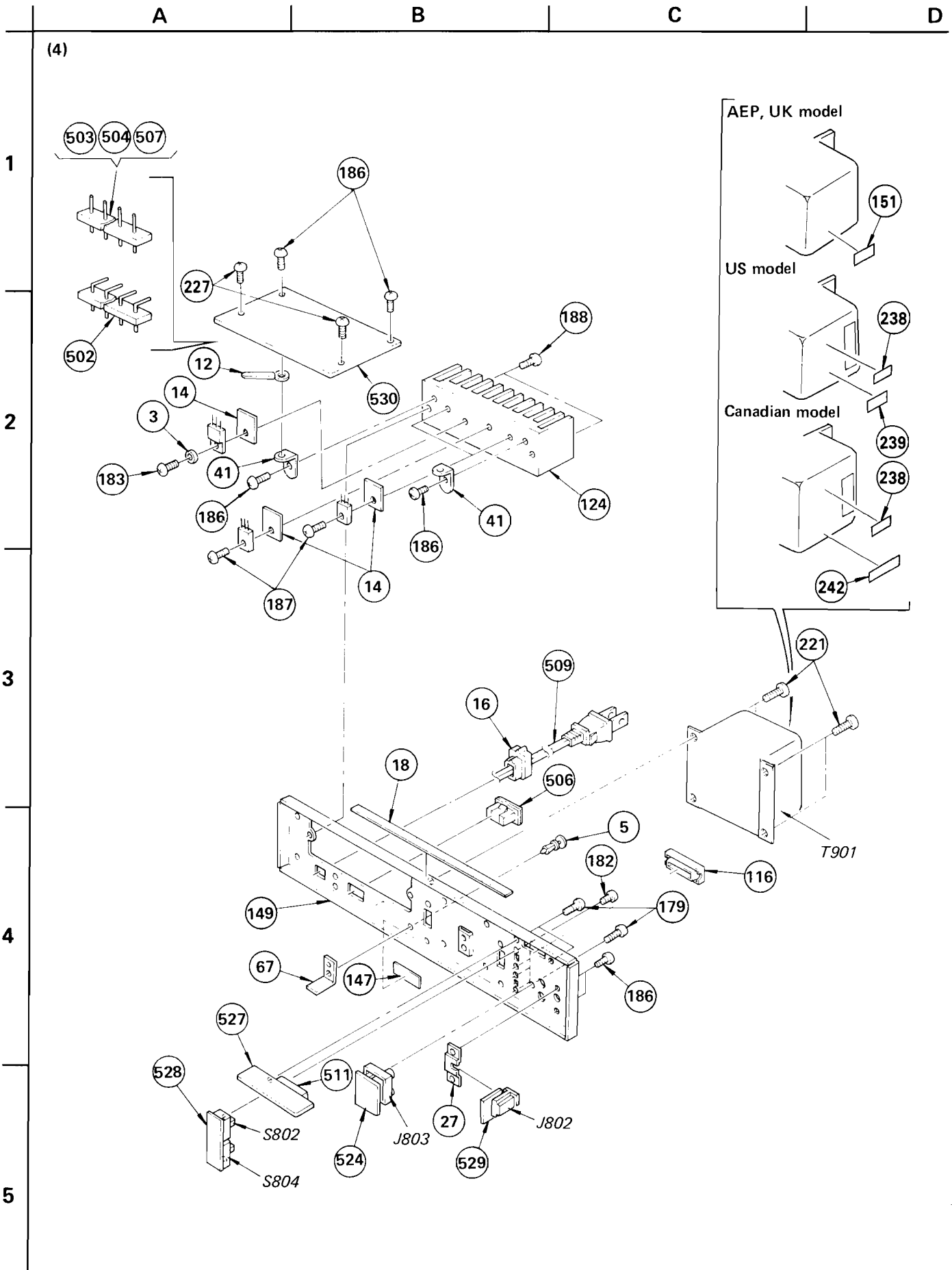
TEIL 5 EXPLOSIONSDARSTELLUNG UND ERSATZTEILLISTE

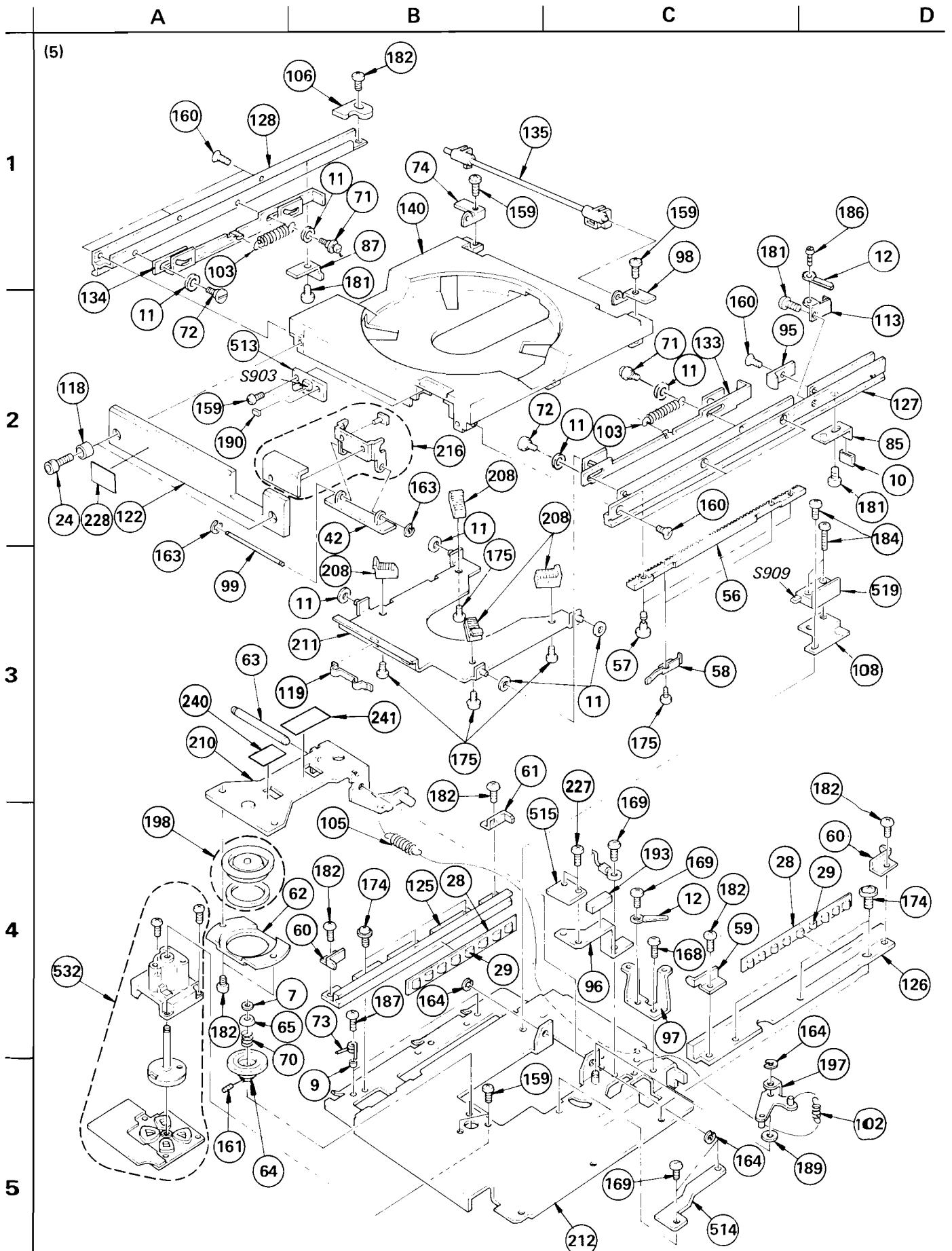


TEIL 5 EXPLOSIONSDARSTELLUNGEN UND ERSATZTEILLISTE



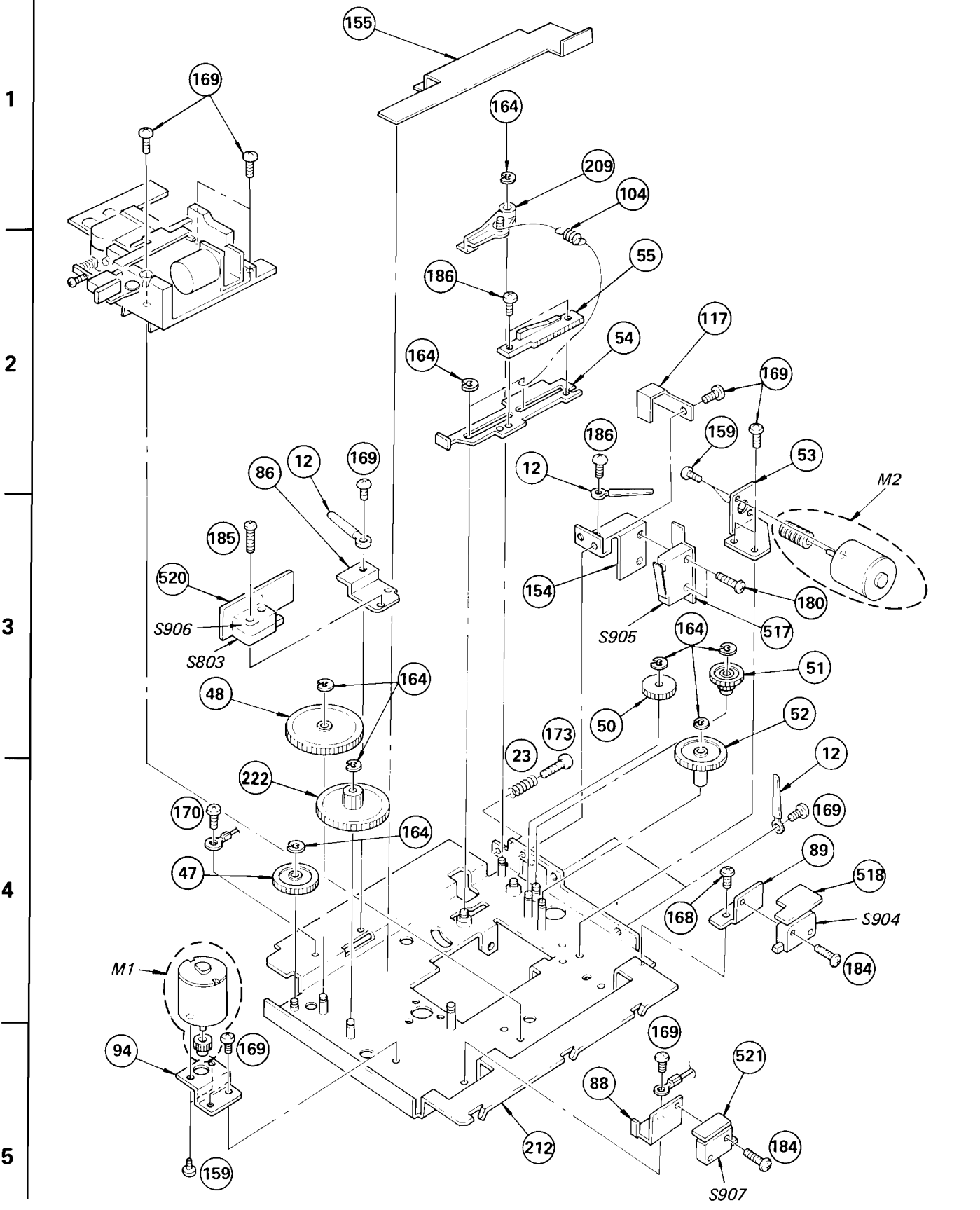






A B C D

(6)



A B C D

(7)

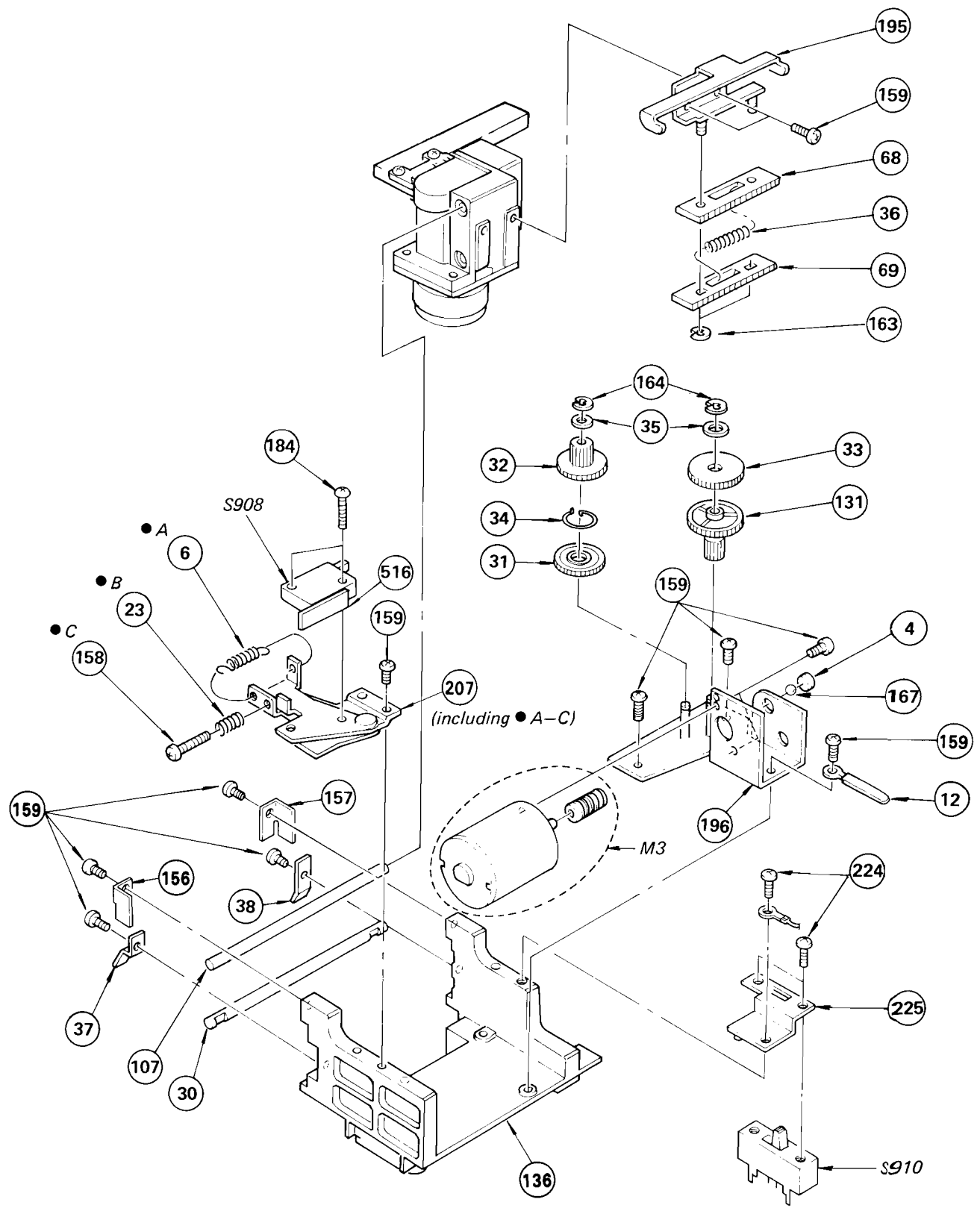
1

2

3

4

5



MECHANISCHE TEILE

Pos.-Nr.	ET-Nummer	Beschreibung	Pos.-Nr.	ET-Nummer	Beschreibung
1	2-259-121-00	SCREW, TR	46	4-884-525-00	ESCUTCHEON (B), PANEL
2	2-267-020-00	SPRING, COMPRESSION	47	4-884-526-00	GEAR (A), THREADING
3	2-832-007-00	BUSHING (K), INSULATING	48	4-884-528-00	GEAR (B), THREADING
4	3-489-073-00	SCREW, THRUST	49	
5	3-531-576-01	RIVET	50	4-884-533-00	GEAR (A), CHUCKING
6	3-548-124-00	SPRING, TENSION	51	4-884-535-00	GEAR (B), CHUCKING
7	3-558-708-21	WASHER, STOPPER	52	4-884-536-00	GEAR (C), CHUCKING
8	♣;3-561-902-00	CLOTH, RETAINING, CASSETTE	53	♣;4-884-538-00	BRACKET (B), MOTOR
9	♣;4-885-818-00	SPACER	54	♣;4-884-539-00	LEVER, CHUCKING CAM
10	3-655-122-00	TIRE, S BRAKE	55	4-884-540-00	CAM, CHUCKING
11	3-701-439-11	WASHER	56	4-884-542-00	RACK
12	♣;3-701-822-00	HOLDER, WIRE	57	4-884-543-00	SCREW, RACK
13	♣;3-701-832-00	HINGE, CIRCUIT BOARD	58	4-884-544-00	SPRING
14	3-703-037-00	INSULATOR, T0-220	59	♣;4-884-545-00	PLATE (A), STOPPER, ROLLER
15	3-703-108-21	SCREW +BV 3X6, S TIGHT	60	♣;4-884-546-00	PLATE (B), STOPPER, ROLLER
16	3-703-244-00	BUSHING, CORD	61	♣;4-884-547-00	PLATE (C), STOPPER, ROLLER
17	3-831-441-11	SHEET, ESCUTCHEON	62	4-884-548-00	STOPPER, PRESS PULLEY
18	3-831-441-XX	FELT	63	♣;4-884-550-00	SHAFT, CHUCKING ARM
19	4-015-736-00	CUSHION, CHASSIS	64	4-884-554-00	PULLEY, DISK
20	♣;4-342-117-00	CASE, SHIELD (MAIN), R	65	4-884-555-00	CAP, CENTERING
21	♣;4-342-118-00	LID, SHIELD CASE, R	66	4-884-556-00	KNOB, SLIDE SWITCH
22	♣;4-348-551-00	PLATE, SHIELD	67	♣;4-884-557-00	PLATE, FIXED, WIRE
23	4-836-836-00	SPRING, COMPRESSION	68	4-884-558-00	RACK (A)
24	4-885-829-21	BOLT (M2.6X6)	69	4-884-559-00	RACK (B)
25	4-866-397-00	CUSHION, LED	70	4-884-560-00	SPRING
26	♣;4-854-790-00	HEAT SINK	71	4-884-561-00	SHAFT (A), CAM LEVER, UP & DOWN
27	♣;4-884-504-00	HOLDER, CONNECTOR	72	4-884-562-00	SHAFT (B), CAM LEVER, UP & DOWN
28	4-884-505-00	RETAINER	73	4-884-564-00	SPRING
29	4-884-506-00	ROLLER	74	4-884-567-00	RETAINER (LEFT), SHAFT
30	4-884-509-00	SHAFT, SLIDE	75	4-884-570-01	KNOB, REPEAT
31	4-884-510-00	GEAR (A)	76	4-884-570-11	KNOB, REPEAT
32	4-884-511-00	GEAR (B)	77	4-884-570-21	KNOB, REPEAT
33	4-884-512-00	GEAR (D)	78	4-884-572-00	KNOB, STOP
34	4-884-513-00	SPRING (A)	79	4-884-573-01	KNOB, CLEAR
35	4-884-514-00	WASHER	80	4-884-573-11	KNOB, CLEAR
36	4-884-515-00	SPRING (RACK), COMPRESSION	81	♣;4-884-580-00	SHAFT (A), KNOB
37	4-884-516-00	RETAINER (LEFT), SLIDE SHAFT	82	♣;4-884-581-00	SHAFT (B), KNOB
38	4-884-517-00	RETAINER (RIGHT), SLIDE SHAFT	83	♣;4-884-582-00	RETAINER, SHAFT (A), KNOB
39	♣;4-884-518-00	BRACKET (A), CHASSIS	84	♣;4-884-583-00	RETAINER, SHAFT (B), KNOB
40	♣;4-884-519-00	RETAINER, ESCUTCHEON	85	4-884-584-00	PLATE, STOPPER
41	♣;4-884-520-00	STOPPER (D), CHASSIS	86	♣;4-884-585-00	BRACKET (C), MICRO SWITCH
42	♣;4-884-521-00	BEARING, EJECT KNOB	87	♣;4-884-586-00	PLATE, DETECTION, THREADING
43	♣;4-884-522-00	BRACKET (A), CATCHER, RAY	88	♣;4-884-587-00	BRACKET (A), MICRO SWITCH
44	♣;4-884-523-00	BRACKET (B), CATCHER, RAY	89	♣;4-884-588-00	BRACKET (B), MICRO SWITCH
45	♣;4-884-524-00	BRACKET, JACK	90	♣;4-884-594-00	PLATE, DISPLAY

Ersatzteile ohne ET-Nummer und Beschreibung sind nicht auf Lager, weil sie selten benötigt werden.

Die mit "♣" gekennzeichneten Teile sind nicht auf Lager, weil sie selten benötigt werden. Verzögerungen bei der Lieferung sind möglich.

Aus Standardisierungsgründen können anstelle der in den Schaltbildern spezifizierten Ersatzteile Vergleichstypen verwendet werden.

KONDENSATOREN

Alle Kondensatoren sind in μF .
MF = μF ; PF = $\mu\mu\text{F}$.

WIDERSTÄNDE

Alle Widerstände sind in Ohm.
F = schwerentflammbar.

SPULEN

MMH = mH; UH = μH .

Die grau unterlegten und mit dem Zeichen \triangle versehenen Bauteile sind für die Betriebssicherheit wichtig. Nur durch Originalteile mit der entsprechenden ET-Nummer ersetzen.

Pos.-Nr.	ET-Nummer	Beschreibung
91	♣;4-884-595-00	FILTER
92	♣;4-884-596-00	ANGLE, SIDE PLATE
93	4-884-597-00	KNOB, CONTROL
94	♣;4-884-598-00	BRACKET (A), MOTOR
95	4-884-599-00	CAM, LOCK
96	♣;4-884-601-00	PLATE, DETECTION, DISK
97	♣;4-884-602-00	STOPPER (B), CHASSIS
98	4-884-610-00	PLATE (RIGHT), BEARING
99	♣;4-884-611-00	SHAFT, EJECT KNOB
100	♣;4-884-613-00	HEAT SINK (SMALL)
101	♣;4-884-614-00	HOLDER, IC
102	4-884-615-00	SPRING
103	4-884-616-00	SPRING
104	4-884-617-00	SPRING
105	4-884-618-00	SPRING
106	4-884-620-00	PLATE, GUIDE
107	4-884-621-00	SHAFT (2), SLIDE
108	♣;4-884-622-00	BRACKET (E), MICRO SWITCH
109	♣;4-884-623-00	REINFORCEMENT (A)
110	♣;4-884-624-00	REINFORCEMENT (D)
111	♣;4-884-625-00	REINFORCEMENT (B)
112	4-884-626-00	SPRING
113	♣;4-884-627-00	STOPPER, CORD
114	
115	4-884-631-00	COVER (C), LED
116	4-884-633-00	COVER, CONNECTOR
117	4-884-634-00	PLATE, SPRING, STOPPER
118	4-884-635-00	BASE, ORNAMENTAL
119	4-884-636-00	PLATE, GUIDE, D.P
120	♣;4-884-637-00	SHEET (C), INSULATING
121	4-884-640-00	COVER, CORD
122	4-884-641-00	PLATE, ORNAMENTAL, FRAME
123	4-884-643-00	ESCUTCHEON (A), PANEL
124	4-884-644-00	HEAT SINK
125	♣;4-884-646-00	RAIL (LEFT), FIXED
126	♣;4-884-647-00	RAIL (RIGHT), FIXED
127	4-884-648-00	RAIL (RIGHT)
128	4-884-649-00	RAIL (LEFT)
129	♣;4-884-651-00	PLATE (LEFT), SIDE
130	♣;4-884-652-00	BRACKET (LEFT), FRAME
131	4-884-654-00	GEAR (C)
132	♣;4-884-656-00	RETAINER, FUNCTION PANEL
133	♣;4-884-657-00	PLATE (RIGHT), CAM, UP & DOWN
134	♣;4-884-658-00	PLATE (LEFT), CAM, UP & DOWN
135	4-884-660-00	LEVER, FUNCTION

Pos.-Nr.	ET-Nummer	Beschreibung
136	4-884-664-00	BASE, OP
137	♣;4-884-665-00	PLATE (RIGHT), SIDE
138	♣;4-884-667-00	PANEL, SUB
139	4-884-669-00	BASE, FUNCTION PANEL
140	4-884-672-00	TABLE, DISK
141	4-884-675-00	SHAFT, SEESAW
142	♣;4-884-676-00	SPRING, RETAINER
143	♣;4-884-677-00	LEVER, SEESAW
144	4-884-678-00	PANEL, FRONT
145	♣;4-884-682-00	REINFORCEMENT (E)
146	4-884-683-00	LEAF, SPRING, GROUND
147	4-885-825-00	(US,Canadian)...LABEL, MODEL NUMBER (U,CND)
147	4-885-827-00	(UK).....LABEL, MODEL NUMBER (UK)
147	4-885-828-00	(AEP).....LABEL, MODEL NUMBER (AEP1)
148	♣;4-884-686-00	PLATE, BOTTOM
149	4-884-687-11	(US).....PLATE, JACK
149	4-884-687-31	(AEP:UP TO SERIAL No. 501000)...PLATE, JACK
149	4-884-687-32	(AEP:SERIAL No. 501001 AND LATER) ...PLATE, JACK
149	4-884-687-41	(UK:UP TO SERIAL No. 600300)...PLATE, JACK
149	4-884-687-42	(UK:SERIAL No. 600301 AND LATER) ...PLATE, JACK
149	4-884-687-51	(Canadian).....PLATE, JACK
150	♣;4-884-688-00	BRACKET (RIGHT), FRAME
151	♣;4-884-689-00	(AEP,UK).....LABEL, OS
152	♣;4-884-693-00	PLATE, TRANSPARENT
153	♣;4-884-694-00	(US,Canadian)...COVER, POWER
153	♣;4-885-824-00	(AEP).....COVER, POWER
154	♣;4-884-696-00	BRACKET (D), MICRO SWITCH
155	♣;4-884-697-00	COVER
156	4-884-698-00	RETAINER(LOWER)(2), SLIDE SHAFT
157	4-884-699-00	RETAINER(LOWER)(1), SLIDE SHAFT
158	4-885-829-00	BOLT (M2.6X12)
159	7-621-284-10	SCREW +P 2.6X5
160	7-621-592-00	SCREW +K 2.6X6
161	7-621-734-09	SET-SCT, HEX. 2.6X3
162	7-623-924-11	WASHER 3.0, NYLONE
163	7-624-104-04	STOP RING 2.0, TYPE -E
164	7-624-106-04	STOP RING 3.0, TYPE -E
165	
166	7-624-190-81	STOP RING 2, TYPE-CS
167	7-671-156-01	BALL, STENLESS
168	7-682-144-01	SCREW +P 3X3
169	7-682-145-09	SCREW +P 3X4
170	7-682-146-01	SCREW +P 3X5
171	

Pos.-Nr.	ET-Nummer	Beschreibung	Pos.-Nr.	ET-Nummer	Beschreibung
172	7-682-545-09	SCREW +B 3X4	217	X-4884-519-1	CASE ASSY
173	7-682-551-09	SCREW +B 3X14	218	2-242-926-00	CUSHION, SIDE PLATE
174	7-682-948-09	SCREW +PSW 3X8	219	2-269-798-01	HEAT SINK, OPERATION AMPLIFIER (IC508,509
175	7-685-102-29	SCREW +P 2X4 TYPE2 SLIT	220	4-885-831-00	LABEL, CAUTION
176	7-685-133-11	SCREW +P 2.6X6 TYPE2 SLIT	221	4-885-801-01	SCREW (CLAW), S TIGHT, +BV4
177	7-685-534-19	SCREW +BTP 2.6X8 TYPE2 N-S	222	4-885-816-00	GEAR (D), LOADING
178	7-685-535-14	SCREW +BTP 2.6X10 TYPE2 N-S	223	4-885-810-00	HOLDER (B), IC (IC514)
179	7-685-646-19	SCREW +BVTP 3X8 TYPE2 N-S	224	7-621-775-10	SCREW +B 2.6X4
180	7-685-855-09	SCREW +BVTT 2X10 (S)	225	4-885-802-00	HOLDER, B. SWITCH
181	7-685-860-01	SCREW +BVTT 2.6X4 (S)	226	4-885-832-00	LABEL
182	7-685-861-09	SCREW +BVTT 2.6X5 (S)	227	7-685-871-01	SCREW +BVTT 3X6 (S)
183	7-685-863-01	SCREW +BVTT 2.6X8 (S)	228	3-703-709-00	STICKER, SONY SYMBOL (15)
184	7-685-864-01	SCREW +BVTT 2.6X10 (S)	229	4-885-822-00	SHEET, EDGE (B)
185	7-685-867-09	SCREW +BVTT 2.6X16 (S)	230	4-885-823-00	SHEET, EDGE (A)
186	7-685-871-09	SCREW +BVTT 3X6 (S)	231	3-559-001-00	(UK)...COVER, POWER SWITCH
187	7-685-872-01	SCREW +BVTT 3X8 (S)	232	3-701-690-00	(UK).....LABEL (MADE IN JAPAN)
188	7-685-874-09	SCREW +BVTT 3X12 (S)	233	3-701-948-11	(AEP).....LABEL, FUSE
189	7-688-004-11	W 4, MIDDLE	233	3-703-044-26	(US,Canadian)...LABEL, CAUTION
190	9-911-815-01	CUSHION	234	3-701-946-22	(US,Canadian)...LABEL, FUSE
191	9-911-838-XX	CUSHION, INDICATION TUBE	235	3-703-043-21	(UK).....LABEL, CAUTION, MAIN
192	9-911-840-XX	CUSHION, RUBBER	235	3-703-619-01	(US,Canadian)...LABEL, MAIN CAUTION
193	9-911-841-XX	CUSHION (B), RUBBER	236	4-885-830-00	(AEP)...COVER (LOWER), POWER
194	X-4875-503-2	FOOT ASSY, MF	237
195	X-4884-501-0	HOLDER ASSY, RACK	238	3-703-082-21	(US,Canadian)...LABEL, CAUTION
196	4-884-502-0	HOLDER ASSY, MOTOR	239	2-362-383-00	(US)....LABEL
197	X-4884-503-0	LEVER ASSY, UP & DOWN	239	4-885-838-00	(AEP)...LABEL, CLASS 1
198	X-4884-504-0	PULLEY ASSY, PRESS	240	4-884-501-00	(Canadian)...LABEL, LASER MARK
199	X-4884-505-0	KNOB ASSY (A), F.F	240	4-885-839-00	(AEP).....LABEL, APERTURE
200	X-4884-506-0	KNOB ASSY (B), F.F	241	4-884-503-01	(US).....LABEL, CAUTION, LASER
201	X-4884-507-0	KNOB ASSY (C), F.F	241	4-885-833-01	(Canadian)...LABEL (CSA), CAUTION, LASER
202	X-4884-508-0	KNOB ASSY (D), F.F	242	4-884-680-00	(Canadian)...LABEL
203	X-4884-509-0	KNOB ASSY (A), N			
204	X-4884-510-0	KNOB ASSY (B), N			
205	X-4884-511-0	KNOB ASSY, PAUSE			
206	X-4884-512-0	KNOB ASSY, FWD			
207	4-884-513-0	HOLDER ASSY, SWITCH			
208	X-4884-514-0	RETAINER ASSY, DISK			
209	X-4884-515-0	ARM ASSY, LOCK			
210	X-4884-516-0	ARM ASSY, CHUCKING			
211	4-884-517-0	PLATE ASSY, DISK			
212	4-884-518-0	CHASSIS ASSY, MECHANICAL			
213	X-4884-521-0	ESCUTCHEON ASSY, POWER KNOB			
214	X-4884-522-0	KNOB ASSY, POWER			
215	X-4884-525-1	PANEL ASSY			
216	X-4884-524-1	EJECT KNOB ASSY			

ZUBEHÖR UND VERPACKUNGSMATERIAL

Pos.-Nr.	ET-Nummer	Beschreibung
251	1-528-027-11	BATTERY, NEW SUPER (SUM-3)(NS)
252	1-551-315-00	CORD, CONNECTION (RK-112)
253	1-564-085-00	(UK)...ADAPTOR, AC PLUG
254	2-375-012-00	BAG, PROTECTION (FOR RM-101 SET)
255	3-701-619-00	BAG, POLYETHYLENE, STANDARD
256	3-701-630-00	BAG, POLYETHYLENE
257	3-773-174-11	(AEP:UP TO SERIAL No. 501000, UK:UP TO SERIAL No. 600300)...MANUAL, INSTRUCTION
257	3-773-174-12	(AEP:SERIAL No. 501001, AND LATER UK:SERIAL No. 600301, AND LATER) ...MANUAL, INSTRUCTION
257	3-773-174-21	(US,Canadian)...MANUAL, INSTRUCTION
258	3-773-174-31	(Canadian)...MANUAL, INSTRUCTION
259	3-773-174-41	(AEP:UP TO SERIAL No. 501000) ...MANUAL, INSTRUCTION
259	3-773-174-42	(AEP:SERIAL No. 501001 AND LATER) ...MANUAL, INSTRUCTION
260	4-884-695-00	CLEANER, DISK
261	4-885-812-00	CUSHION (RIGHT), UPPER
262	4-885-813-00	CUSHION (LEFT), UPPER
263	4-885-814-00	CUSHION (RIGHT), LOWER
264	4-885-815-00	CUSHION (LEFT), LOWER
265	4-885-820-00	BAG, PROTECTION (FOR CDP-101 SET)
266	4-885-834-00	SHEET, PROTECTION (FOR RM-101 SET)
267	4-885-835-00	SPACER
268	4-885-811-00	(US,Canadian)...INDIVIDUAL CARTON
268	4-885-836-00	(AEP,UK)...INDIVIDUAL CARTON
269	4-885-840-00	LABEL, COMPACT DISC

ELEKTRISCHE TEILE

Pos.-Nr.	ET-Nummer	Beschreibung
501	
502	♣;1-508-806-13	U TYPE BASE POST
503	♣;1-508-809-00	BASE POST (14MM) 2P
504	♣;1-508-811-00	BASE POST (14MM) 4P
505	1-519-275-00	INDICATOR TUBE, FLUORESCENT
506	♣;1-526-609-00	(US).....OUTLET, AC
506	♣;1-526-694-00	(AEP).....OUTLET, AC
506	♣;1-526-751-00	(UK).....OUTLET, AC
506	♣;1-526-882-00	(Canadian)...OUTLET, AC
507	♣;1-535-120-00	TERMINAL
508	♣;1-535-136-00	(AEP)...BASE POST 14MM (10MM PITCH) 3P
509	♣;1-555-701-00	(US,Canadian)...CORD, POWER
509	♣;1-555-795-00	(AEP).....CORD, POWER
509	♣;1-556-035-00	(UK).....CORD, POWER
510	1-561-852-00	SOCKET, CONNECTOR 5P
511	1-562-042-00	SOCKET, CONNECTOR 26P
512	♣;1-603-976-00	PC BOARD, N
513	♣;1-608-664-00	PC BOARD, EJECT SWITCH
514	♣;1-608-665-00	PC BOARD, DISC DETECT PHOTO TR
515	♣;1-608-666-00	PC BOARD, DISC DETECTION LED
516	♣;1-608-667-00	PC BOARD, LIMIT SWITCH
517	♣;1-608-668-00	PC BOARD, CHUCKING SWITCH
518	♣;1-608-669-00	PC BOARD, LOADING SWITCH
519	♣;1-608-670-00	PC BOARD, LASER SWITCH
520	♣;1-608-671-00	PC BOARD, IN SWITCH
521	♣;1-608-672-00	PC BOARD, OUT SWITCH
522	♣;1-608-674-00	PC BOARD, HEADPHONE
523	♣;1-608-899-00	(AEP,US,Canadian)..PC BOARD,POWER SWITCH
524	♣;1-608-676-00	PC BOARD, LINE OUT
525	♣;1-608-678-00	PC BOARD, INDICATION
526	♣;1-608-679-00	PC BOARD, TIMER SWITCH
527	♣;1-608-680-00	PC BOARD, ACCESSORY PORT
528	♣;1-608-681-00	PC BOARD, AUTO PAUSE SWITCH
529	♣;1-608-682-00	(AEP:UP TO SERIAL No. 501000, UK:UP TO SERIAL No. 600300) ...PC BOARD, REMOTE CONTROL
530	♣;1-608-683-00	PC BOARD, POWER SUPPLY
531	♣;1-608-684-00	PC BOARD, LED
532	8-838-039-01	MOTOR, DC (DHR-2600A)
533	8-848-001-01	T-TYPE OPTICAL PICK-UP, KSS-100A
534	♣;1-608-677-00	PC BOARD, SERVO AMP
535	♣;1-608-673-00	PC BOARD, AUDIO AMP
536	1-533-131-00	HOLDER, FUSE
537	♣;1-535-117-00	(AEP,UK).....TERMINAL
538	♣;1-535-416-00	(AEP,US,Canadian)...TERMINAL
539	♣;1-609-503-00	(AEP,UK)...PC BOARD, FUSE

Pos.-Nr.	ET-Nummer	Beschreibung				
540	♣;A-4618-090-A	(US,Canadian)...MOUNTED PCB, POWER SUPPLY				
540	♣;A-4618-096-A	(UK,AEP).....MOUNTED PCB, POWER SUPPLY				
541	♣;A-4619-187-A	(US,Canadian)...MOUNTED PCB, SERVO AMP				
541	♣;A-4619-196-A	(AEP,UK).....MOUNTED PCB, SERVO AMP				
542	♣;A-4646-119-A	(US,Canadian)...MOUNTED PCB, AUDIO AMP				
542	♣;A-4646-139-A	(AEP,UK).....MOUNTED PCB, AUDIO AMP				
1B1	1-232-004-00	COMPOSITION CIRCUIT BLOCK				
B101	1-529-016-00	BUZZER, PIEZOELECTRIC				
C1	1-123-617-00	ELECT	10MF	20%	16V	
C2	1-123-617-00	ELECT	10MF	20%	16V	
C3	1-123-617-00	ELECT	10MF	20%	16V	
C4	1-161-019-00	CERAMIC	0.033MF	10%	25V	
C5	1-108-567-00	MYLAR	0.0033MF	5%	50V	
C101	1-102-106-00	CERAMIC	100PF	10%	50V	
C102	1-102-106-00	CERAMIC	100PF	10%	50V	
C103	1-161-317-00	CERAMIC	330PF	10%	50V	
C104	1-102-110-00	CERAMIC	220PF	10%	50V	
C105	1-102-110-00	CERAMIC	220PF	10%	50V	
C106	1-123-493-00	ELECT	47MF	20%	16V	
C107	1-130-628-00	FILM	0.047MF	5%	50V	
C108	1-161-323-00	CERAMIC	0.001MF	10%	50V	
C109	1-123-356-00	ELECT	10MF	20%	16V	
C110	1-123-356-00	ELECT	10MF	20%	16V	
C111	1-101-004-00	CERAMIC	0.01MF		50V	
C112	1-161-315-00	CERAMIC	220PF	10%	50V	
C113	1-161-315-00	CERAMIC	220PF	10%	50V	
C115	1-123-356-00	ELECT	10MF	20%	16V	
C116	1-123-356-00	ELECT	10MF	20%	16V	
C117	1-131-386-00	TANTALUM	33MF	20%	6.3V	
C201	1-130-188-00	FILM	0.01MF	5%	100V	
C202	1-130-626-00	FILM	0.033MF	5%	50V	
C203	1-130-620-00	FILM	0.01MF	5%	50V	
C204	1-123-380-00	ELECT	1MF	20%	50V	
C205	1-130-624-00	FILM	0.022MF	5%	50V	
C206	1-130-620-00	FILM	0.01MF	5%	50V	
C207	1-123-307-00	ELECT	100MF	20%	6.3V	
C208	1-123-317-00	ELECT	22MF	20%	16V	
C210	1-161-319-00	CERAMIC	470PF	10%	50V	
C211	1-130-632-00	FILM	0.1MF	5%	50V	
C212	1-123-305-00	ELECT	33MF	20%	10V	
C213	1-123-306-00	ELECT	47MF	20%	10V	
C214	1-123-231-00	ELECT(NONPOLAR) 3.3MF		20%	50V	
C215	1-130-626-00	FILM	0.033MF	5%	50V	
C216	1-161-259-00	CERAMIC	10PF	5%	50V	

Pos.-Nr.	ET-Nummer	Beschreibung				
C219	1-123-493-00	ELECT	47MF	20%	16V	
C220	1-123-493-00	ELECT	47MF	20%	16V	
C221	1-123-307-00	ELECT	100MF	20%	6.3V	
C222	1-123-493-00	ELECT	47MF	20%	16V	
C223	1-123-493-00	ELECT	47MF	20%	16V	
C224	1-123-306-00	ELECT	47MF	20%	10V	
C301	1-108-577-00	MYLAR	0.0082MF	5%	50V	
C302	1-161-271-00	CERAMIC	100PF	5%	50V	
C303	1-108-555-00	MYLAR	0.001MF	5%	50V	
C304	1-130-624-00	FILM	0.022MF	5%	50V	
C305	1-123-608-00	ELECT	0.22MF	20%	50V	
C306	1-130-623-00	FILM	0.018MF	5%	50V	
C307	1-106-188-00	MYLAR	0.0047MF	5%	100V	
C308	1-161-494-00	CERAMIC	0.022MF	30%	25V	
C309	1-123-231-00	ELECT(NONPOLAR) 3.3MF		20%	50V	
C310	1-161-263-00	CERAMIC	22PF	5%	50V	
C312	1-161-323-00	CERAMIC	0.001MF	10%	50V	
C313	1-161-323-00	CERAMIC	0.001MF	10%	50V	
C314	1-130-636-00	FILM	0.22MF	5%	50V	
C315	1-130-620-00	FILM	0.01MF	5%	50V	
C316	1-130-628-00	FILM	0.047MF	5%	50V	
C317	1-130-620-00	FILM	0.01MF	5%	50V	
C401	1-161-265-00	CERAMIC	33PF	5%	50V	
C402	1-161-265-00	CERAMIC	33PF	5%	50V	
C403	1-161-259-00	CERAMIC	10PF	5%	50V	
C404	1-161-259-00	CERAMIC	10PF	5%	50V	
C405	1-161-264-00	CERAMIC	27PF	5%	50V	
C406	1-161-264-00	CERAMIC	27PF	5%	50V	
C407	1-130-632-00	FILM	0.1MF	5%	50V	
C409	1-161-323-00	CERAMIC	0.001MF	10%	50V	
C410	1-130-633-00	FILM	0.12MF	5%	50V	
C411	1-161-267-00	CERAMIC	47PF	5%	50V	
C412	1-161-267-00	CERAMIC	47PF	5%	50V	
C413	1-108-234-00	MYLAR	0.0047MF	10%	50V	
C414	1-107-306-00	MICA	180PF	5%	100V	
C415	1-161-330-00	CERAMIC	0.01MF	30%	25V	
C416	1-161-327-00	CERAMIC	0.0033MF	30%	50V	
C417	1-161-271-00	CERAMIC	100PF	5%	50V	
C418	1-108-354-00	MYLAR	0.0039MF	10%	50V	
C419	1-161-375-00	CERAMIC	0.0022MF	20%	50V	
C420	1-161-375-00	CERAMIC	0.0022MF	20%	50V	
C421	1-102-645-00	CERAMIC	33PF	5%	50V	
C422	1-161-315-00	CERAMIC	220PF	10%	50V	
C423	1-102-645-00	CERAMIC	33PF	5%	50V	
C424	1-123-318-00	ELECT	33MF	20%	16V	

Pos.-Nr.	ET-Nummer	Beschreibung	Pos.-Nr.	ET-Nummer	Beschreibung
D611	8-719-210-12	DIODE 100F2	IC402	8-759-220-04	IC TC40H004P
D612	8-719-210-12	DIODE 100F2	IC403	8-759-903-55	IC LF357H
D613	8-719-200-02	DIODE 10E-2	IC404	8-759-220-04	IC TC40H004P
D614	8-719-200-02	DIODE 10E-2	IC405	8-759-220-04	IC TC40H004P
D615	8-719-100-92	DIODE RD24E-B4	IC406	8-759-900-86	IC SN74LS86N
D616	8-719-100-29	DIODE RD5.1E-B1	IC407	8-759-990-82	IC TL082CP
D617	8-719-815-55	DIODE 1S1555	IC408	8-759-990-82	IC TL082CP
D618	8-719-815-55	DIODE 1S1555	IC409	8-759-900-74	IC SN74LS74AN
D619	8-719-815-55	DIODE 1S1555	IC410	8-759-900-76	IC SN74LS76AN
D950	8-719-922-28	DIODE PG2222SY-B1	IC411	8-759-745-61	IC NJM4560D-D
D951	8-719-922-28	DIODE PG2222SY-B1	IC412	8-759-993-53	IC LF353H
D952	8-719-922-28	DIODE PG2222SY-B1	IC501	8-759-901-28	IC MSM5128-12RS
D953	8-719-901-66	DIODE LT9200N	IC502	8-759-905-50	IC CX7933
D954	8-719-907-80	DIODE AA5535S	IC503	8-759-905-52	IC CX7934
D960	8-719-200-02	DIODE 10E-2	IC504	8-759-905-53	IC CX7935
D961	8-719-812-31	DIODE TLR123	IC507	8-752-001-70	IC CX20017
D962	8-719-812-31	DIODE TLR123	IC508	8-759-993-53	IC LF353H
D963	8-719-110-21	DIODE PH102	IC509	8-759-993-53	IC LF353H
D964	8-719-200-02	DIODE 10E-2	IC511	8-759-745-61	IC NJM4560D-D
F501	1-235-174-00	FILTER, LOW PASS	IC512	8-759-340-53	IC HD14053BP
F502	1-235-174-00	FILTER, LOW PASS	IC514	8-759-900-72	IC NE5532P
F601	1-532-237-00	(AEP,UK)...FUSE, TIME-LAG, 3.15A 250V	IC515	8-759-108-05	IC UPC78L05A
F602	1-532-237-00	(AEP,UK)...FUSE, TIME-LAG, 3.15A 250V	IC516	8-759-179-05	IC UPC7905H
F603	1-532-237-00	(AEP,UK)...FUSE, TIME-LAG, 3.15A 250V	IC601	8-759-745-61	IC NJM4560D-D
F604	1-532-237-00	(AEP,UK)...FUSE, TIME-LAG, 3.15A 250V	IC901	8-759-600-35	IC M54940P
F801	1-532-279-00	(AEP).....FUSE, TIME-LAG, 0.5A	J801	1-507-659-00	JACK
F802	1-532-555-00	(US,Canadian)...FUSE, GLASS TUBE 1.6A	J802	1-507-688-21	(AEP:UP TO SERIAL No. 501000, UK:UP TO SERIAL No. 600300)...JACK (STEREO PLUG)
IC1	8-759-113-73	IC UPC1373H	J803	1-507-731-21	JACK, PIN 2P
IC101	8-759-906-11	IC MB8841-1061K	L1	1-404-310-00	COIL
IC102	8-759-906-10	IC MB8841-1060K	L101	1-407-157-XX	MICRO INDUCTOR 10UH
IC103	8-759-800-34	IC LM6416E-123	L102	1-407-157-XX	MICRO INDUCTOR 10UH
IC104	8-759-220-04	IC TC40H004P	L103	1-407-157-XX	MICRO INDUCTOR 10UH
IC105	8-759-240-69	IC TC4069UBP	L104	1-407-157-XX	MICRO INDUCTOR 10UH
IC106	8-759-240-11	IC TC4011BP	L301	1-407-157-XX	MICRO INDUCTOR 10UH
IC107	8-759-240-11	IC TC4011BP	L401	1-407-157-XX	MICRO INDUCTOR 10UH
IC108	8-759-240-30	IC TC4030BP	M1	X-4884-526-1	MOTOR ASSY, LOADING
IC201	8-751-930-00	IC CX-193	M2	X-4884-527-1	MOTOR ASSY, CHUCKING
IC202	8-759-745-60	IC NJM4560D	M3	X-4884-527-1	MOTOR ASSY, SLED
IC203	8-759-145-58	IC UPC4558C	Q101	8-729-334-58	(AEP:UP TO SERIAL No. 501000, UK:UP TO SERIAL No. 600300)...TRANSISTOR 2SC1345
IC204	8-749-969-22	IC STK6922	Q102	8-729-334-58	(AEP:UP TO SERIAL No. 501000, UK:UP TO SERIAL No. 600300)...TRANSISTOR 2SC1345
IC301	8-759-145-58	IC UPC4558C	Q103	8-729-334-58	TRANSISTOR 2SC1345
IC302	8-759-745-60	IC NJM4560D	Q104	8-729-663-47	TRANSISTOR 2SC1364
IC303	8-759-145-58	IC UPC4558C	Q106	8-729-663-47	TRANSISTOR 2SC1364
IC304	8-749-969-22	IC STK6922			
IC401	8-759-990-82	IC TL082CP			

Pos.-Nr.	ET-Nummer	Beschreibung
Q107	8-729-602-67	TRANSISTOR 2SA1026-7
Q108	8-729-334-58	TRANSISTOR 2SC1345
Q201	8-729-663-47	TRANSISTOR 2SC1364
Q202	8-729-663-47	TRANSISTOR 2SC1364
Q203	8-729-117-54	TRANSISTOR 2SA1175
Q204	8-729-117-54	TRANSISTOR 2SA1175
Q205	8-729-100-13	TRANSISTOR 2SC2001
Q206	8-729-100-13	TRANSISTOR 2SC2001
Q207	8-729-334-58	TRANSISTOR 2SC1345
Q301	8-729-100-13	TRANSISTOR 2SC2001
Q302	8-729-100-13	TRANSISTOR 2SC2001
Q303	8-729-334-58	TRANSISTOR 2SC1345
Q304	8-729-663-47	TRANSISTOR 2SC1364
Q306	8-729-334-58	TRANSISTOR 2SC1345
Q307	8-729-334-58	TRANSISTOR 2SC1345
Q308	8-729-663-47	TRANSISTOR 2SC1364
Q402	8-729-307-58	TRANSISTOR 2SC1775A
Q403	8-729-663-47	TRANSISTOR 2SC1364
Q404	8-729-663-47	TRANSISTOR 2SC1364
Q405	8-729-663-47	TRANSISTOR 2SC1364
Q501	8-729-201-52	TRANSISTOR 2SA1015
Q502	8-729-663-47	TRANSISTOR 2SC1364
Q504	8-765-423-00	TRANSISTOR 2SK152-3
Q505	8-765-423-00	TRANSISTOR 2SK152-3
Q506	8-729-663-47	TRANSISTOR 2SC1364
Q507	8-729-663-47	TRANSISTOR 2SC1364
Q510	8-729-107-53	TRANSISTOR 2SC2275A
Q511	8-729-167-62	TRANSISTOR 2SC2676
Q512	8-729-113-82	TRANSISTOR 2SA1138
Q513	8-729-167-62	TRANSISTOR 2SC2676
Q514	8-729-190-53	TRANSISTOR 2SA985A
Q515	8-729-113-82	TRANSISTOR 2SA1138
Q516	8-729-167-62	TRANSISTOR 2SC2676
Q517	8-729-113-82	TRANSISTOR 2SA1138
Q601	8-729-180-93	TRANSISTOR 2SD809
Q602	8-729-334-58	TRANSISTOR 2SC1345
Q603	8-729-334-58	TRANSISTOR 2SC1345
Q604	8-729-173-13	TRANSISTOR 2SB731
Q605	8-729-117-54	TRANSISTOR 2SA1175
Q606	8-729-117-54	TRANSISTOR 2SA1175
Q607	8-729-288-02	TRANSISTOR 2SD880
Q608	8-729-173-13	TRANSISTOR 2SB731
Q609	8-729-177-43	TRANSISTOR 2SD774
Q610	8-729-334-58	TRANSISTOR 2SC1345

Pos.-Nr.	ET-Nummer	Beschreibung				
R101	1-247-863-00	CARBON	22K	5%	1/6W	
R102	1-247-847-00	CARBON	4.7K	5%	1/6W	
R103	1-247-863-00	CARBON	22K	5%	1/6W	
R104	1-247-863-00	CARBON	22K	5%	1/6W	
R105	1-247-855-00	CARBON	10K	5%	1/6W	
R106	1-247-839-00	CARBON	2.2K	5%	1/6W	
R107	1-247-863-00	CARBON	22K	5%	1/6W	
R108	1-247-863-00	CARBON	22K	5%	1/6W	
R109	1-247-847-00	CARBON	4.7K	5%	1/6W	
R110	1-247-847-00	CARBON	4.7K	5%	1/6W	
R111	1-247-847-00	CARBON	4.7K	5%	1/6W	
R112	1-247-855-00	CARBON	10K	5%	1/6W	
R113	1-247-863-00	CARBON	22K	5%	1/6W	
R114	1-247-863-00	CARBON	22K	5%	1/6W	
R115	1-247-863-00	(AEP:UP TO SERIAL No.501000, UK:UP TO SERIAL No.600300)..CARBON	22K	5%	1/6W	
R116	1-247-863-00	(AEP:UP TO SERIAL No.501000, UK:UP TO SERIAL No.600300)..CARBON	22K	5%	1/6W	
R117	1-247-863-00	CARBON	22K	5%	1/6W	
R118	1-247-863-00	CARBON	22K	5%	1/6W	
R119	1-247-863-00	CARBON	22K	5%	1/6W	
R120	1-247-863-00	CARBON	22K	5%	1/6W	
R121	1-247-863-00	CARBON	22K	5%	1/6W	
R122	1-247-863-00	CARBON	22K	5%	1/6W	
R123	1-247-863-00	CARBON	22K	5%	1/6W	
R124	1-247-847-00	CARBON	4.7K	5%	1/6W	
R125	1-247-847-00	CARBON	4.7K	5%	1/6W	
R126	1-247-863-00	CARBON	22K	5%	1/6W	
R127	1-247-863-00	CARBON	22K	5%	1/6W	
R128	1-247-851-00	(AEP:UP TO SERIAL No.501000, UK:UP TO SERIAL No.600300)..CARBON	6.8K	5%	1/6W	
R129	1-247-839-00	(AEP:UP TO SERIAL No.501000, UK:UP TO SERIAL No.600300)..CARBON	2.2K	5%	1/6W	
R130	1-247-855-00	CARBON	10K	5%	1/6W	
R132	1-247-807-00	CARBON	100	5%	1/6W	
R133	1-247-903-00	CARBON	1M	5%	1/6W	
R135	1-247-879-00	CARBON	100K	5%	1/6W	
R136	1-247-863-00	CARBON	22K	5%	1/6W	
R137	1-247-863-00	CARBON	22K	5%	1/6W	
R138	1-247-863-00	CARBON	22K	5%	1/6W	
R139	1-247-863-00	CARBON	22K	5%	1/6W	
R140	1-247-863-00	CARBON	22K	5%	1/6W	
R141	1-247-863-00	CARBON	22K	5%	1/6W	
R142	1-247-863-00	CARBON	22K	5%	1/6W	
R143	1-247-887-00	CARBON	220K	5%	1/6W	

Pos.-Nr.	ET-Nummer	Beschreibung											
R456	1-247-879-00	CARBON	100K	5%	1/6W								
R460	1-247-879-00	CARBON	100K	5%	1/6W								
R462	1-247-846-00	CARBON	4.3K	5%	1/6W								
R463	1-247-831-00	CARBON	1K	5%	1/6W								
R464	1-247-879-00	CARBON	100K	5%	1/6W								
R465	1-247-855-00	CARBON	10K	5%	1/6W								
R466	1-247-831-00	CARBON	1K	5%	1/6W								
R468	1-247-855-00	CARBON	10K	5%	1/6W								
R469	1-247-841-00	CARBON	2.7K	5%	1/6W								
R470	1-247-855-00	CARBON	10K	5%	1/6W								
R471	1-247-879-00	CARBON	100K	5%	1/6W								
R472	1-247-879-00	CARBON	100K	5%	1/6W								
R473	1-246-461-00	CARBON	330	5%	1/4W								
R474	1-247-848-00	CARBON	5.1K	5%	1/6W								
R475	1-247-847-00	CARBON	4.7K	5%	1/6W								
R476	1-247-832-00	CARBON	1.1K	5%	1/6W								
R477	1-247-838-00	CARBON	2K	5%	1/6W								
R478	1-247-848-00	CARBON	5.1K	5%	1/6W								
R479	1-247-859-00	CARBON	15K	5%	1/6W								
R480	1-247-855-00	CARBON	10K	5%	1/6W								
R481	1-247-859-00	CARBON	15K	5%	1/6W								
R482	1-247-855-00	CARBON	10K	5%	1/6W								
R483	1-247-853-00	CARBON	8.2K	5%	1/6W								
R485	1-247-895-00	CARBON	470K	5%	1/6W								
R486	1-247-895-00	CARBON	470K	5%	1/6W								
R487	1-247-839-00	CARBON	2.2K	5%	1/6W								
R488	1-214-154-00	METAL	8.2K	1%	1/4W								
R489	1-214-738-00	METAL	2.4K	1%	1/4W								
R490	1-247-831-00	CARBON	1K	5%	1/6W								
R491	1-247-838-00	CARBON	2K	5%	1/6W								
R492	1-247-901-00	CARBON	820K	5%	1/6W								
R493	1-246-441-00	CARBON	47	5%	1/4W								
R501	1-247-855-00	CARBON	10K	5%	1/6W								
R502	1-247-863-00	CARBON	22K	5%	1/6W								
R503	1-247-871-00	CARBON	47K	5%	1/6W								
R504	1-247-879-00	CARBON	100K	5%	1/6W								
R510	1-214-761-00	METAL	22K	1%	1/4W								
R511	1-214-761-00	METAL	22K	1%	1/4W								
R514	1-247-841-00	CARBON	2.7K	5%	1/6W								
R515	1-247-875-00	CARBON	68K	5%	1/6W								
R518	1-214-761-00	METAL	22K	1%	1/4W								
R519	1-214-892-00	METAL	15K	1%	1/2W								
R520	1-214-892-00	METAL	15K	1%	1/2W								
R521	1-214-761-00	METAL	22K	1%	1/4W								
R523	1-247-847-00	CARBON	4.7K	5%	1/6W								
R529	1-247-847-00	CARBON	4.7K	5%	1/6W								
R530	1-214-892-00	METAL	15K	1%	1/2W								
R532	1-214-870-00	METAL	1.8K	1%	1/2W								
R533	1-214-852-00	METAL	330	1%	1/2W								
R534	1-214-781-00	METAL	150K	1%	1/4W								
R535	1-214-880-00	METAL	4.7K	1%	1/2W								
R536	1-214-777-00	METAL	100K	1%	1/4W								
R537	1-214-745-00	METAL	4.7K	1%	1/4W								
R538	1-214-745-00	METAL	4.7K	1%	1/4W								
R539	1-214-765-00	METAL	33K	1%	1/4W								
R540	1-214-713-00	METAL	220	1%	1/4W								
R541	1-214-893-00	METAL	16K	1%	1/2W								
R543	1-214-870-00	METAL	1.8K	1%	1/2W								
R544	1-214-852-00	METAL	330	1%	1/2W								
R545	1-214-781-00	METAL	150K	1%	1/4W								
R546	1-214-777-00	METAL	100K	1%	1/4W								
R547	1-214-880-00	METAL	4.7K	1%	1/2W								
R548	1-214-745-00	METAL	4.7K	1%	1/4W								
R549	1-214-765-00	METAL	33K	1%	1/4W								
R550	1-214-713-00	METAL	220	1%	1/4W								
R551	1-214-745-00	METAL	4.7K	1%	1/4W								
R554	1-247-847-00	CARBON	4.7K	5%	1/6W								
R555	1-247-847-00	CARBON	4.7K	5%	1/6W								
R556	1-214-848-00	METAL	220	1%	1/2W								
R557	1-214-848-00	METAL	220	1%	1/2W								
R558	1-247-855-00	CARBON	10K	5%	1/6W								
R559	1-214-848-00	METAL	220	1%	1/2W								
R560	1-214-848-00	METAL	220	1%	1/2W								
R571	1-214-729-00	METAL	1K	1%	1/4W								
R572	1-214-729-00	METAL	1K	1%	1/4W								
R573	1-214-771-00	METAL	56K	1%	1/4W								
R574	1-214-771-00	METAL	56K	1%	1/4W								
R575	1-214-723-00	METAL	560	1%	1/4W								
R576	1-214-723-00	METAL	560	1%	1/4W								
R577	1-214-741-00	METAL	3.3K	1%	1/4W								
R578	1-214-741-00	METAL	3.3K	1%	1/4W								
R579	1-214-863-00	METAL	910	1%	1/2W								
R580	1-214-864-00	METAL	1K	1%	1/2W								
R581	1-214-864-00	METAL	1K	1%	1/2W								
R582	1-214-863-00	METAL	910	1%	1/2W								
R583	1-214-681-00	(US,Canadian)...METAL	10	1%	1/4W								
R583	△.1-212-857-00	(AEP,UK)...FUSE	10	1%	1/4W								
R584	1-214-833-00	METAL	51	1%	1/2W								
R585	1-247-807-00	CARBON	100	5%	1/6W								
R588	△.1-212-849-00	(AEP,UK)...FUSE	4.7	5%	1/4W								

Pos.-Nr.	ET-Nummer	Beschreibung			
R589	1-212-849-00	(AEP,UK)...FUSE	4.7	5%	1/4W
R601	1-247-847-00	CARBON	4.7K	5%	1/6W
R602	1-247-847-00	CARBON	4.7K	5%	1/6W
R603	1-247-837-00	CARBON	1.8K	5%	1/6W
R604	1-214-744-00	METAL	4.3K	1%	1/4W
R605	1-214-746-00	METAL	5.1K	1%	1/4W
R606	1-214-746-00	METAL	5.1K	1%	1/4W
R607	1-214-744-00	METAL	4.3K	1%	1/4W
R608	1-247-837-00	CARBON	1.8K	5%	1/6W
R609	1-247-847-00	CARBON	4.7K	5%	1/6W
R610	1-247-847-00	CARBON	4.7K	5%	1/6W
R611	1-214-154-00	METAL	8.2K	1%	1/4W
R612	1-214-770-00	METAL	51K	1%	1/4W
R613	1-247-815-00	CARBON	220	5%	1/6W
R614	1-247-815-00	CARBON	220	5%	1/6W
R615	1-214-770-00	METAL	51K	1%	1/4W
R616	1-214-154-00	METAL	8.2K	1%	1/4W
R617	1-247-839-00	CARBON	2.2K	5%	1/6W
R618	1-247-831-00	CARBON	1K	5%	1/6W
R619	1-247-846-00	CARBON	4.3K	5%	1/6W
R620	1-247-885-00	CARBON	180K	5%	1/6W
R621	1-212-946-00	(AEP,UK)...FUSE	3.3	5%	1/2W
R622	1-212-946-00	(AEP,UK)...FUSE	3.3	5%	1/2W
R623	1-212-946-00	(AEP,UK)...FUSE	3.3	5%	1/2W
R624	1-202-857-00	(AEP,UK)...SOLID	33		1/4W
R625	1-247-843-00	CARBON	3.3K	5%	1/6W
R626	1-247-855-00	CARBON	10K	5%	1/6W
R627	1-247-855-00	CARBON	10K	5%	1/6W
R628	1-247-807-00	CARBON	100	5%	1/6W
R801	1-246-466-00	CARBON	510	5%	1/4W
R802	1-246-466-00	CARBON	510	5%	1/4W
R961	1-247-807-00	CARBON	100	5%	1/6W
RV101	1-226-241-00	RES, ADJ, CARBON	500K		
RV201	1-224-255-XX	RES, ADJ, METAL GLAZE	100K		
RV202	1-224-252-XX	RES, ADJ, METAL GLAZE	10K		
RV205	1-226-236-00	RES, ADJ, CARBON	10K		
RV301	1-226-236-00	RES, ADJ, CARBON	10K		
RV401	1-224-255-XX	RES, ADJ, METAL GLAZE	100K		
RV402	1-224-253-XX	RES, ADJ, METAL GLAZE	22K		
RV405	1-224-252-XX	RES, ADJ, METAL GLAZE	10K		
RV406	1-224-252-XX	RES, ADJ, METAL GLAZE	10K		
RV407	1-224-253-XX	RES, ADJ, METAL GLAZE	22K		
RV501	1-224-253-31	RES, ADJ, METAL GLAZE	22K		
RV502	1-224-253-31	RES, ADJ, METAL GLAZE	22K		

Pos.-Nr.	ET-Nummer	Beschreibung
RY101	1-529-021-00	BUZZER
RY501	1-515-323-00	RELAY
RY502	1-515-323-00	RELAY
S801	1-553-318-00	(AEP).....SWITCH, PUSH (AC POWER)
S801	1-553-447-00	(UK).....SWITCH, PUSH (AC POWER)
S801	1-553-319-00	(US,Canadian)...SWITCH, PUSH (AC POWER)
S802	1-516-576-00	SLIDE SWITCH, AUTO PAUSE
S803	1-554-205-00	SWITCH, SLIDE, CHUCKING DET
S804	1-516-576-00	SLIDE SWITCH, ANTI SHOCK
S901	1-554-296-00	SWITCH, KEY BOARD
S902	1-552-808-00	SWITCH, SLIDE, TIMER PLAY
S903	1-553-856-00	SWITCH, KEY BOARD, OPEN/CLOSE
S904	1-554-205-00	SWITCH, SLIDE, CHUCKING MOTOR
S905	1-553-636-00	SWITCH, MICR, MOTOR SELECT
S906	1-554-205-00	SWITCH, SLIDE, LASER ON
S907	1-554-205-00	SWITCH, SLIDE, DISK TABLE POSITION DET
S908	1-554-205-00	SWITCH, SLIDE, LIMIT
S909	1-554-205-00	SWITCH, SLIDE, LASER ON
S910	1-516-777-XX	SLIDE SWITCH, BEEP
T401	1-407-569-00	COIL, VARIABLE 10UH
T501	1-426-090-00	TRANSFORMER, RF
T502	1-426-090-00	TRANSFORMER, RF
T901	1-447-431-00	(AEP).....TRANSFORMER, POWER
T901	1-447-564-00	(UK).....TRANSFORMER, POWER
T901	1-447-429-00	(US,Canadian)...TRANSFORMER, POWER
VR801	1-226-980-00	RES, VAR, CARBON 20K/20K
X101	1-527-380-21	CRYSTAL, OSC
X102	1-527-895-00	OSCILLATOR, CERAMIC
X501	1-527-948-12	VIBRATOR, CRYSTAL
X502	1-527-999-00	OSCILLATOR, CRYSTAL

RM-101

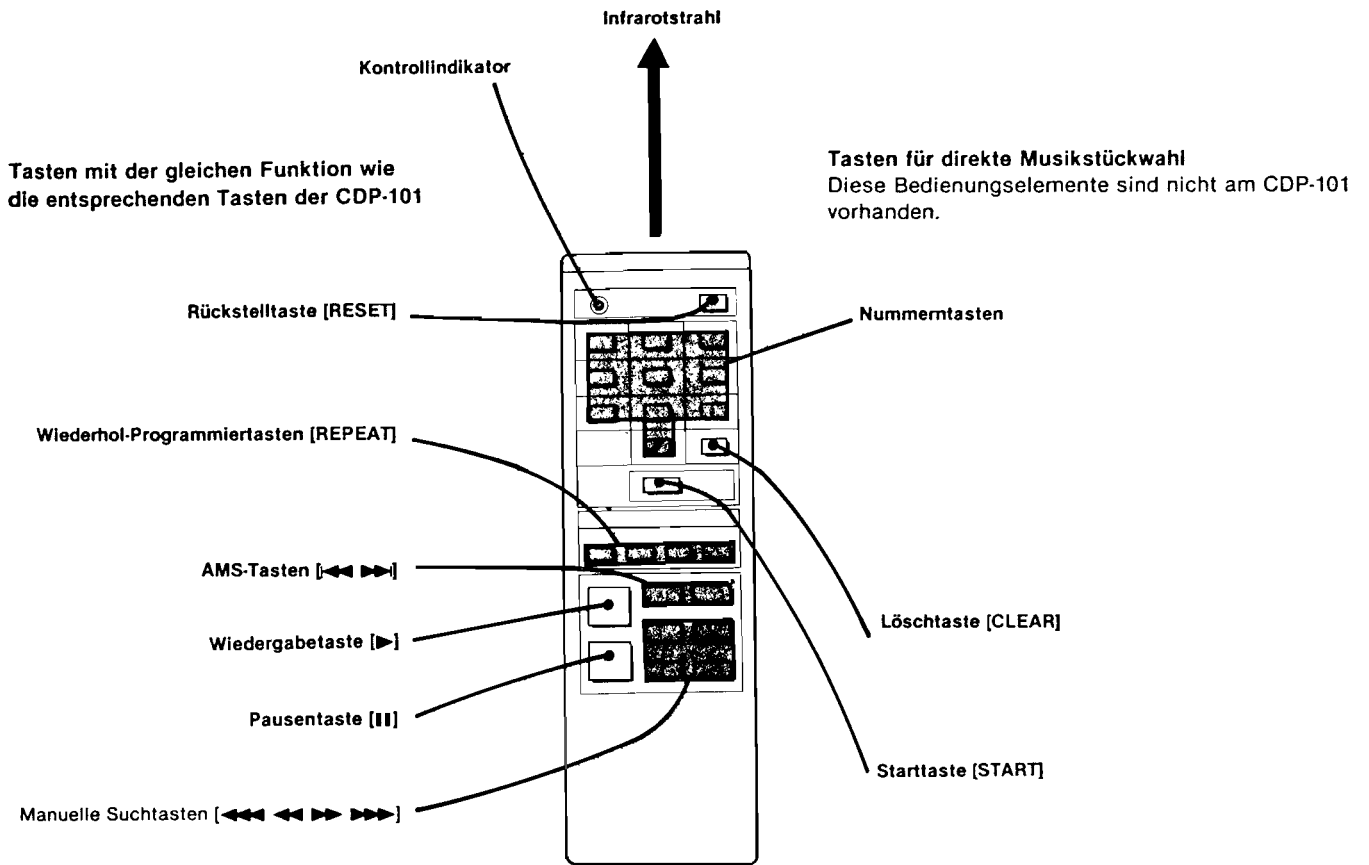


FERNBEDIENUNG

TECHNISCHE DATEN

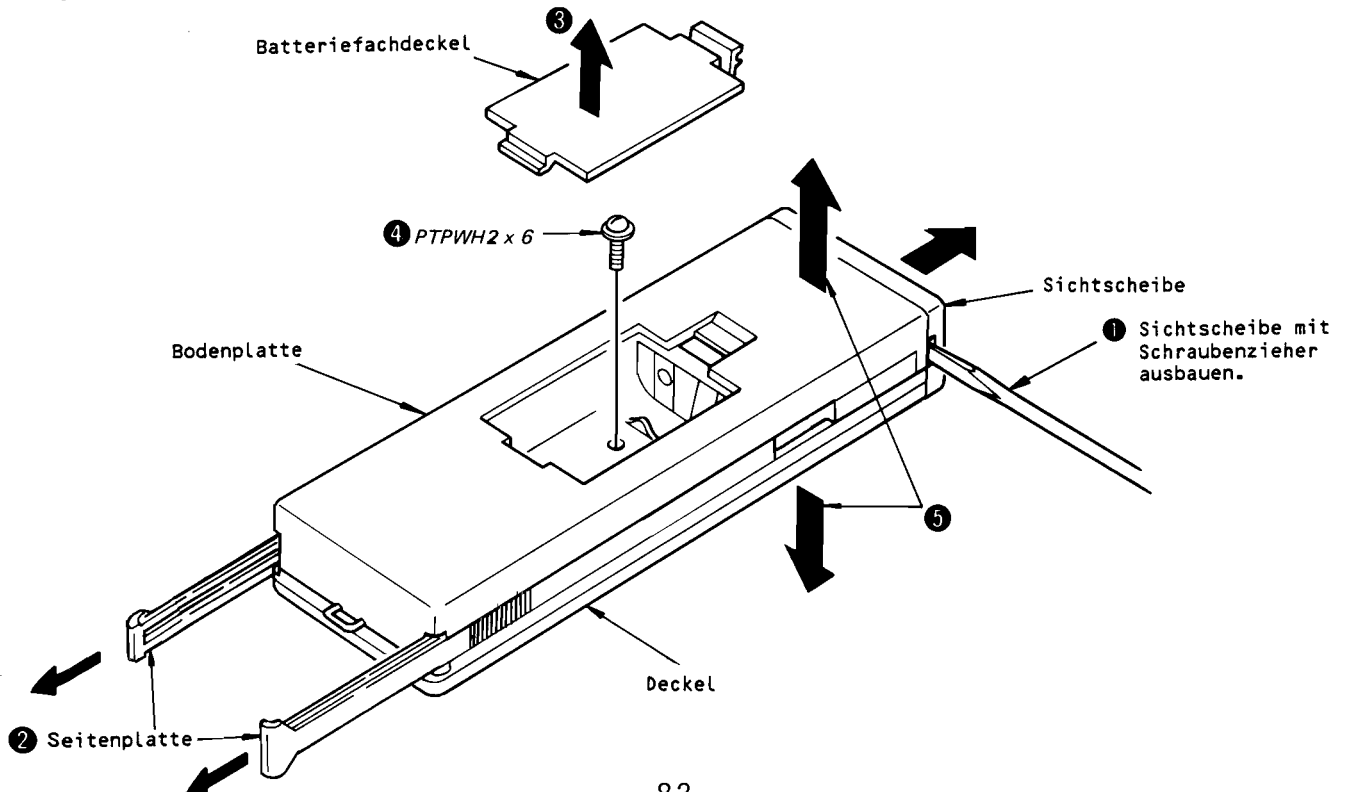
System	Infrarotfernbedienung
Spannungsversorgung	3V, zwei Mignonzellen (IEC-Bezeichnung R6)
Abmessungen (BxHxT)	ca. 55 x 175 x 26 mm einschl. vorspringender Teile und Regler
Gewicht	ca. 150 g

1. FUNKTIONSTASTEN



2. ZERLEGEN DER FERNBEDIENUNG

Gehen Sie bei der Demontage in der angegebenen Reihenfolge vor !

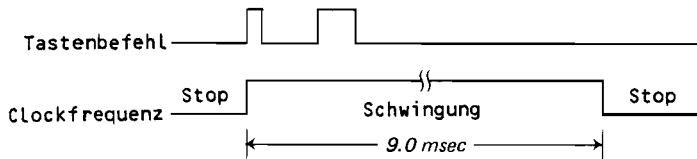


3. FUNKTIONSBESCHREIBUNG VON CX-7947

3-1. Allgemeines

Der Grundzustand der leistungssparenden LSI-Schaltung CX-7947 erfolgt im inaktiven Zustand des Fernbedienungsgebers. An den IC-Pins liegt folgendes Potential:

1. Grundzustand (inaktiver Zustand)
 - Clockfrequenz gesperrt
 - Tastenausgänge K01-K08 sind "H".
 - Fernbedienungsausgang IR sind "L".
 - Anzeigenausgang IND ist "H".
2. Aktivierung
Die Aktivierung erfolgt nach Betätigung einer Funktionstaste.
3. Clockfrequenzerzeugung
Während des Grundzustandes arbeitet der Clockoszillator nicht.
Die Auslösung der 9 ms breiten Schwingung erfolgt innerhalb 10 ms nach Drücken einer Taste. Nachher tritt der Grundzustand wieder ein. Bei dauerndem Drücken einer Taste bleibt die Clockfrequenzerzeugung erhalten.



4. Sperrung des Clockoszillators
Pin CL1 : Pegel V_{DD}
Pin CL2 : "H"-Pegel

3-2. Pin-Funktionstabelle

Pin Nr.	Benennung	Funktion	E/A
1	K15	Tasteneingang	E
2	K14	Tasteneingang	E
3	K13	Tasteneingang	E
4	K12	Tasteneingang	E
5	K11	Tasteneingang	E
6	IND	Anzeigenausgang	A
7	CL1	Oszillatoreingang	E
8	CL2	Oszillatorausgang	A
9	K01	Tastenausgang	A
10	K02	Tastenausgang	A
11	K03	Tastenausgang	A
12	K04	Tastenausgang	A
13	K05	Tastenausgang	A
14	VSS	Masse	-
15	K06	Tastenausgang	A
16	K07	Tastenausgang	A
17	K08	Tastenausgang	A
18	IR	Fernbedienungsausgang	A
19	MD5	Betriebsumschaltung	E
20	MD4	Betriebsumschaltung	E
21	MD3	Betriebsumschaltung	E
22	MD2	Betriebsumschaltung	E
23	MD1	Betriebsumschaltung	E
24	MDO	Betriebsumschaltung	E
25	K18	Tasteneingang	E
26	K17	Tasteneingang	E
27	K16	Tasteneingang	E
28	VDD	Versorgungsspannung	-

3-3. Datencode

- Die Tasten sind mit den Ausgängen K01-K08 und Eingängen KI1-KI8 der Tastenmatrix verbunden. Die folgenden Tabellen zeigen die Datencodierung der Tasten.

Tastenausgang	Datencode		
	2^5	2^4	2^3
K01	0	0	0
K02	0	0	1
K03	0	1	0
K04	0	1	1
K05	1	0	0
K06	1	0	1
K07	1	1	0
K08	1	1	1

Tasteneingang	Datencode		
	2^2	2^1	2^0
KI1	0	0	0
KI2	0	0	1
KI3	0	1	0
KI4	0	1	1
KI5	1	0	0
KI6	1	0	1
KI7	1	1	0
KI8	1	1	1

- Zwischen der Datencodierung 2^6 und den Tasten besteht folgender Zusammenhang. In diesem Gerät ist der MDO-Pin deaktiviert; der entsprechende Datencode ist 0.

Schalter	Datencode
	2^6
2 Tasten; MDO deaktiviert	0
3 Tasten; an MDO liegt "H"-Potential	1

Das Potential "H" oder 0 liegt permanent als Gleichspannung an MDO, oder es entsteht bei der Tastenspeicherung Potential "H" an, so führt der Datencode 2^6 der Fernbedienung auch Potential "H". Liegt das Potential "H" als Gleichspannung an, so erfolgt die Leistungsaufnahme im Teilerregister.

3-4. Betriebsumschaltung und Wortcode

Pin-Benennung	MD1	MD2	MD3	MD4	MD5
Wortcode	2^7	2^8	2^9	2^{10}	2^{11}

Potential "H" an MDN setzt für den Datencode 2^{n+6} auch Potential "H" voraus. Wortcode 10001 stellt den Gerätecode dar.

3-5. Übertragungscode

- Wortcode : 10001 (2^7-2^{11})
 - Datencode :

(LSB - MSB)			Befehl			
2^0	-	2^6				
0	0	0	0	0	0	1
1	0	0	0	0	0	2
0	1	0	0	0	0	3
1	1	0	0	0	0	4
0	0	1	0	0	0	5
1	0	1	0	0	0	6
0	1	1	0	0	0	7
1	1	1	0	0	0	8
0	0	0	1	0	0	9
1	0	0	1	0	0	0
1	1	0	1	1	0	CLEAR
0	0	1	1	1	0	START
0	0	0	1	0	1	▶▶
1	0	0	1	0	1	◀◀
1	1	0	1	0	1	REPEAT CLEAR
0	0	1	1	0	1	REPEAT ALL
1	0	1	1	0	1	REPEAT 1
0	0	0	0	1	1	◀◀◀
1	0	0	0	1	1	▶▶▶
0	1	0	0	1	1	▶
1	1	0	0	1	1	◀◀◀◀
0	0	1	0	1	1	▶▶▶▶
0	0	0	1	1	1	RESET
1	0	0	1	1	1	

3-6. Oszillogramme der Tastenmatrix

- 1) Grundzustand und Bereitschaft.
 Potential 1 liegt permanent an, so daß die Tastenbefehle direkt den Tasteneingangspins zugeführt werden.
- 2) Tastenspeicherung
 Nach Beendigung des Bereitschaftszustands werden alle 600 μ s Impulse mit einer Breite von 200 μ s an die Ausgänge K01-K08 gelegt. Die ununterbrochene Wiederholung dieses 4,8 ms dauernden Zyklus dient dem Auffinden von Abspeicherungsfehlern.

Oszillogramme K01-K08

